

C-PCI 2,5/2 - Cosse

3240066

<https://www.phoenixcontact.com/fr/produits/3240066>



Veillez tenir compte du fait que les données affichées dans ce document PDF proviennent de notre catalogue en ligne. Vous trouverez les données complètes dans la documentation utilisateur. Nos conditions générales d'utilisation des téléchargements sont applicables.

Cosse mâle, bleu, 1,5 - 2,5 mm², L1 = 12 mm



Avantages

- « Easy Entry », enfichage simple et sûr des conducteurs
- Absence d'halogène
- Zone de sertissage brasée pour des forces d'extraction extrêmes
- Étamage électrolytique

Données commerciales

Référence	3240066
Conditionnement	100 Unité(s)
Commande minimum	100 Unité(s)
Clé de vente	BH3461
Product key	BH3461
GTIN	4046356452847
Poids par pièce (emballage compris)	0,936 g
Poids par pièce (hors emballage)	0,936 g
Numéro du tarif douanier	85366990
Pays d'origine	CN

C-PCI 2,5/2 - Cosse

3240066

<https://www.phoenixcontact.com/fr/produits/3240066>

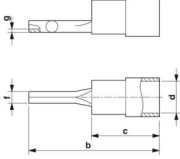


Caractéristiques techniques

Propriétés du produit

Type de produit	Connecteur
Caractéristiques du produit	Exempt d'halogène
	avec le système « Easy Entry »
	Brasé
	Isolé en PA

Dimensions

Dessin coté	
Longueur de la douille	23,5 mm
Longueur cône d'entrée isolant	11 mm
Longueur zone de contact	12 mm
Longueur à dénuder maximale	8 mm
Epaisseur min.	0,8 mm
Cote intérieure collet d'isolation	4,5 mm

Dimensions intérieures

Diamètre intérieur	2 mm
--------------------	------

Indications sur les matériaux

Couleur	bleu (RAL 5015)
Matériau	Cuivre
Classe d'inflammabilité selon UL 94	V2
Revêtement	étamé
Matériau isolant	PA
Composants	exempt d'halogène

Propriétés mécaniques

Caractéristiques techniques

Longueur de la douille	23,5 mm
------------------------	---------

Conditions environnementales et de durée de vie

Conditions ambiantes

Température ambiante (fonctionnement)	-20 °C ... 105 °C
---------------------------------------	-------------------

C-PCI 2,5/2 - Cosse

3240066

<https://www.phoenixcontact.com/fr/produits/3240066>



Dessins

Dessin coté



C-PCI 2,5/2 - Cosse

3240066

<https://www.phoenixcontact.com/fr/produits/3240066>



Classifications

ECLASS

ECLASS-13.0	27400204
ECLASS-15.0	27400204

ETIM

ETIM 10.0	EC001052
-----------	----------

UNSPSC

UNSPSC 21.0	27121700
-------------	----------

C-PCI 2,5/2 - Cosse

3240066

<https://www.phoenixcontact.com/fr/produits/3240066>



Conformité environnementale

EU RoHS

Conforme aux exigences de la directive RoHS

Oui, Aucun exception

China RoHS

Environment friendly use period (EFUP)

EFUP-E

Aucune substance dangereuse au-dessus des valeurs limites

EU REACH SVHC

Indication de substance soumise à autorisation REACH (n° CAS)

Aucun substance na un taux pondéral supérieur à 0,1 %

Phoenix Contact 2026 © - Tous droits réservés

<https://www.phoenixcontact.com>

PHOENIX CONTACT SAS

52 Boulevard de Beaubourg Emerainville

77436 Marne La Vallée Cedex 2 France

+33 (0) 1 60 17 98 98

documentation@phoenixcontact.fr