

C-JCI 2,5 - Connecteur

3240062

<https://www.phoenixcontact.com/fr/produits/3240062>



Veillez tenir compte du fait que les données affichées dans ce document PDF proviennent de notre catalogue en ligne. Vous trouverez les données complètes dans la documentation utilisateur. Nos conditions générales d'utilisation des téléchargements sont applicables.

Raccord bout-à-bout, entièrement isolé, bleu, 1,5 - 2,5 mm²,



Avantages

- Étamage électrolytique
- Zone de trempe brasée pour forces d'extraction extrêmes en association avec les pinces CRIMPFOX RCI...
- Absence d'halogène
- Protection d'enfichage du conducteur

Données commerciales

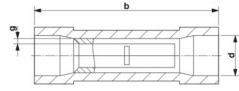
Référence	3240062
Conditionnement	50 Unité(s)
Commande minimum	50 Unité(s)
Clé de vente	BH34V1
Product key	BH34V1
GTIN	4046356452809
Poids par pièce (emballage compris)	1,415 g
Poids par pièce (hors emballage)	1,38 g
Numéro du tarif douanier	85369010
Pays d'origine	CN

Caractéristiques techniques

Propriétés du produit

Type de produit	Connecteur
Caractéristiques du produit	Exempt d'halogène
	avec le système « Easy Entry »
	Avec protection d'enfichage du conducteur
	Isolé en PA

Dimensions

Dessin coté	
Longueur de la douille	25,5 mm
Longueur à dénuder maximale	8 mm
Epaisseur min.	0,8 mm
Cote intérieure collet d'isolation	4,5 mm

Indications sur les matériaux

Couleur	bleu (RAL 5015)
Matériau	Cu
Classe d'inflammabilité selon UL 94	V2
Revêtement	étamage électrolytique
Matériau isolant	PA
Composants	exempt d'halogène

Propriétés mécaniques

Caractéristiques techniques

Longueur de la douille	25,5 mm
------------------------	---------

Conditions environnementales et de durée de vie

Conditions ambiantes

Température ambiante (fonctionnement)	-20 °C ... 105 °C
Température permanente	105 °C
Température de courte durée	120 °C

C-JCI 2,5 - Connecteur

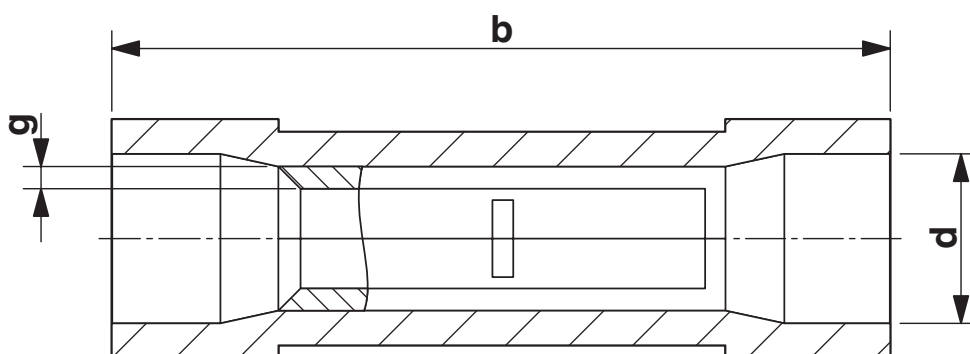
3240062

<https://www.phoenixcontact.com/fr/produits/3240062>



Dessins

Dessin coté



C-JCI 2,5 - Connecteur

3240062

<https://www.phoenixcontact.com/fr/produits/3240062>



Classifications

ECLASS

ECLASS-13.0	27400204
ECLASS-15.0	27400204

ETIM

ETIM 10.0	EC001052
-----------	----------

UNSPSC

UNSPSC 21.0	27121700
-------------	----------

C-JCI 2,5 - Connecteur

3240062

<https://www.phoenixcontact.com/fr/produits/3240062>



Conformité environnementale

EU RoHS

Conforme aux exigences de la directive RoHS

Oui, Aucun exception

China RoHS

Environment friendly use period (EFUP)

EFUP-E

Aucune substance dangereuse au-dessus des valeurs limites

EU REACH SVHC

Indication de substance soumise à autorisation REACH (n° CAS)

Aucun substance na un taux pondéral supérieur à 0,1 %

EF3.1 Changement climatique

CO2e kg

0,025 kg CO2e

Phoenix Contact 2026 © - Tous droits réservés

<https://www.phoenixcontact.com>

PHOENIX CONTACT SAS

52 Boulevard de Beaubourg Emerainville

77436 Marne La Vallée Cedex 2 France

+33 (0) 1 60 17 98 98

documentation@phoenixcontact.fr