

# C-FCI 2,5/M6 - Cosse à fourche

3240041

<https://www.phoenixcontact.com/fr/produits/3240041>

Veillez tenir compte du fait que les données affichées dans ce document PDF proviennent de notre catalogue en ligne. Vous trouverez les données complètes dans la documentation utilisateur. Nos conditions générales d'utilisation des téléchargements sont applicables.



Cosse à fourche, bleu, 1,5 - 2,5 mm<sup>2</sup>, M6

## Avantages

- Les cosses à anneau sans cône d'entrée isolant possèdent un col brasé et atteignent des forces d'extraction élevées en association avec les pinces CRIMPFOX-RC ... et CRIMPFOX-RCI ...
- Les variantes isolées sont exemptes d'halogène et équipées avec "EASY ENTRY".

## Données commerciales

|                                     |               |
|-------------------------------------|---------------|
| Référence                           | 3240041       |
| Conditionnement                     | 50 Unité(s)   |
| Commande minimum                    | 50 Unité(s)   |
| Clé de vente                        | BH3441        |
| Product key                         | BH3441        |
| GTIN                                | 4046356452588 |
| Poids par pièce (emballage compris) | 1,007 g       |
| Poids par pièce (hors emballage)    | 1,007 g       |
| Numéro du tarif douanier            | 85369010      |
| Pays d'origine                      | CN            |

# C-FCI 2,5/M6 - Cosse à fourche

3240041

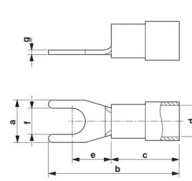
<https://www.phoenixcontact.com/fr/produits/3240041>

## Caractéristiques techniques

### Propriétés du produit

|                             |                                |
|-----------------------------|--------------------------------|
| Type de produit             | Connecteur                     |
| Caractéristiques du produit | avec le système « Easy Entry » |
|                             | Brasé                          |
|                             | Isolé en PA                    |

### Dimensions

|                                     |  |
|-------------------------------------|--|
| Dessin coté                         |  |
| Largeur                             | 10,7 mm  |
| Longueur de la douille              | 23 mm  |
| Longueur cône d'entrée isolant      | 11 mm  |
| Longueur à dénuder maximale         | 8 mm   |
| Espace milieu-cône d'entrée isolant | 7,6 mm   |
| Epaisseur min.                      | 0,8 mm   |
| Cote intérieure collet d'isolation  | 4,5 mm   |

### Dimensions intérieures

|                    |        |
|--------------------|--------|
| Diamètre intérieur | 6,5 mm |
|--------------------|--------|

### Indications sur les matériaux

|                                     |                   |
|-------------------------------------|-------------------|
| Couleur                             | bleu (RAL 5015)   |
| Matériau                            | Cuivre            |
| Classe d'inflammabilité selon UL 94 | V2                |
| Revêtement                          | étamé             |
| Matériau isolant                    | PA                |
| Composants                          | exempt d'halogène |

### Propriétés mécaniques

#### Caractéristiques techniques

|                        |       |
|------------------------|-------|
| Longueur de la douille | 23 mm |
|------------------------|-------|

# C-FCI 2,5/M6 - Cosse à fourche

3240041

<https://www.phoenixcontact.com/fr/produits/3240041>



## Dessins

Dessin coté



# C-FCI 2,5/M6 - Cosse à fourche



3240041

<https://www.phoenixcontact.com/fr/produits/3240041>

## Classifications

### ECLASS

|             |          |
|-------------|----------|
| ECLASS-13.0 | 27400204 |
| ECLASS-15.0 | 27400204 |

### ETIM

|           |          |
|-----------|----------|
| ETIM 10.0 | EC001052 |
|-----------|----------|

### UNSPSC

|             |          |
|-------------|----------|
| UNSPSC 21.0 | 27121700 |
|-------------|----------|

# C-FCI 2,5/M6 - Cosse à fourche



3240041

<https://www.phoenixcontact.com/fr/produits/3240041>

## Conformité environnementale

### EU RoHS

Conforme aux exigences de la directive RoHS

Oui, Aucun exception

### China RoHS

Environment friendly use period (EFUP)

EFUP-E

Aucune substance dangereuse au-dessus des valeurs limites

### EU REACH SVHC

Indication de substance soumise à autorisation REACH (n° CAS)

Aucun substance na un taux pondéral supérieur à 0,1 %

Phoenix Contact 2026 © - Tous droits réservés

<https://www.phoenixcontact.com>

PHOENIX CONTACT SAS

52 Boulevard de Beaubourg Emerainville

77436 Marne La Vallée Cedex 2 France

+33 (0) 1 60 17 98 98

[documentation@phoenixcontact.fr](mailto:documentation@phoenixcontact.fr)