

# C-FCI 2,5/M5 - Cosse à fourche

3240040

<https://www.phoenixcontact.com/fr/produits/3240040>

Veillez tenir compte du fait que les données affichées dans ce document PDF proviennent de notre catalogue en ligne. Vous trouverez les données complètes dans la documentation utilisateur. Nos conditions générales d'utilisation des téléchargements sont applicables.



Cosse à fourche, bleu, 1,5 - 2,5 mm<sup>2</sup>, M5

## Avantages

- Les cosses à anneau sans cône d'entrée isolant possèdent un col brasé et atteignent des forces d'extraction élevées en association avec les pinces CRIMPFOX-RC ... et CRIMPFOX-RCI ...
- Les variantes isolées sont exemptes d'halogène et équipées avec "EASY ENTRY".

## Données commerciales

Référence	3240040
Conditionnement	50 Unité(s)
Commande minimum	50 Unité(s)
Clé de vente	BH3441
Product key	BH3441
GTIN	4046356452571
Poids par pièce (emballage compris)	0,86 g
Poids par pièce (hors emballage)	0,86 g
Numéro du tarif douanier	85369010
Pays d'origine	CN

# C-FCI 2,5/M5 - Cosse à fourche

3240040

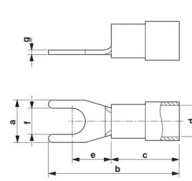
<https://www.phoenixcontact.com/fr/produits/3240040>

## Caractéristiques techniques

### Propriétés du produit

Type de produit	Connecteur
Caractéristiques du produit	avec le système « Easy Entry »
	Brasé
	Isolé en PA

### Dimensions

Dessin coté	
Largeur	8 mm
Longueur de la douille	22 mm
Longueur cône d'entrée isolant	11 mm
Longueur à dénuder maximale	8 mm
Espace milieu-cône d'entrée isolant	6,5 mm
Epaisseur min.	0,8 mm
Cote intérieure collet d'isolation	4,5 mm

### Dimensions intérieures

Diamètre intérieur	5,3 mm
--------------------	--------

### Indications sur les matériaux

Couleur	bleu (RAL 5015)
Matériau	Cuivre
Classe d'inflammabilité selon UL 94	V2
Revêtement	étamé
Matériau isolant	PA
Composants	exempt d'halogène

### Propriétés mécaniques

#### Caractéristiques techniques

Longueur de la douille	22 mm
------------------------	-------

# C-FCI 2,5/M5 - Cosse à fourche

3240040

<https://www.phoenixcontact.com/fr/produits/3240040>



## Dessins

Dessin coté



# C-FCI 2,5/M5 - Cosse à fourche



3240040

<https://www.phoenixcontact.com/fr/produits/3240040>

## Classifications

### ECLASS

ECLASS-13.0	27400204
ECLASS-15.0	27400204

### ETIM

ETIM 10.0	EC001052
-----------	----------

### UNSPSC

UNSPSC 21.0	27121700
-------------	----------

# C-FCI 2,5/M5 - Cosse à fourche



3240040

<https://www.phoenixcontact.com/fr/produits/3240040>

## Conformité environnementale

### EU RoHS

Conforme aux exigences de la directive RoHS

Oui, Aucun exception

### China RoHS

Environment friendly use period (EFUP)

EFUP-E

Aucune substance dangereuse au-dessus des valeurs limites

### EU REACH SVHC

Indication de substance soumise à autorisation REACH (n° CAS)

Aucun substance na un taux pondéral supérieur à 0,1 %

Phoenix Contact 2026 © - Tous droits réservés

<https://www.phoenixcontact.com>

PHOENIX CONTACT SAS

52 Boulevard de Beaubourg Emerainville

77436 Marne La Vallée Cedex 2 France

+33 (0) 1 60 17 98 98

[documentation@phoenixcontact.fr](mailto:documentation@phoenixcontact.fr)