

C-FCI 1,5/M3,5 - Cosse à fourche

3240033

<https://www.phoenixcontact.com/fr/produits/3240033>

Veillez tenir compte du fait que les données affichées dans ce document PDF proviennent de notre catalogue en ligne. Vous trouverez les données complètes dans la documentation utilisateur. Nos conditions générales d'utilisation des téléchargements sont applicables.



Cosse à fourche, rouge, 0,5 - 1,5 mm², M3,5

Avantages

- Les cosses à anneau sans cône d'entrée isolant possèdent un col brasé et atteignent des forces d'extraction élevées en association avec les pinces CRIMPFOX-RC ... et CRIMPFOX-RCI ...
- Les variantes isolées sont exemptes d'halogène et équipées avec "EASY ENTRY".

Données commerciales

Référence	3240033
Conditionnement	100 Unité(s)
Commande minimum	100 Unité(s)
Clé de vente	BH3441
Product key	BH3441
GTIN	4046356451109
Poids par pièce (emballage compris)	0,657 g
Poids par pièce (hors emballage)	0,67 g
Numéro du tarif douanier	85369010
Pays d'origine	CN

C-FCI 1,5/M3,5 - Cosse à fourche

3240033

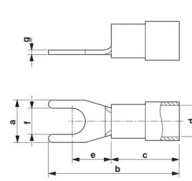
<https://www.phoenixcontact.com/fr/produits/3240033>

Caractéristiques techniques

Propriétés du produit

Type de produit	Connecteur
Caractéristiques du produit	avec le système « Easy Entry »
	Brasé
	Isolé en PA

Dimensions

Dessin coté	
Largeur	5,7 mm
Longueur de la douille	22 mm
Longueur cône d'entrée isolant	10,5 mm
Longueur à dénuder maximale	7 mm
Espace milieu-cône d'entrée isolant	7,2 mm
Epaisseur min.	0,75 mm
Cote intérieure collet d'isolation	4,1 mm

Dimensions intérieures

Diamètre intérieur	3,7 mm
--------------------	--------

Indications sur les matériaux

Couleur	rouge (RAL 3001)
Matériau	Cuivre
Classe d'inflammabilité selon UL 94	V2
Revêtement	étamé
Matériau isolant	PA
Composants	exempt d'halogène

Propriétés mécaniques

Caractéristiques techniques

Longueur de la douille	22 mm
------------------------	-------

C-FCI 1,5/M3,5 - Cosse à fourche

3240033

<https://www.phoenixcontact.com/fr/produits/3240033>



Dessins

Dessin coté



C-FCI 1,5/M3,5 - Cosse à fourche



3240033

<https://www.phoenixcontact.com/fr/produits/3240033>

Classifications

ECLASS

ECLASS-13.0	27400204
ECLASS-15.0	27400204

ETIM

ETIM 10.0	EC001052
-----------	----------

UNSPSC

UNSPSC 21.0	27121700
-------------	----------

C-FCI 1,5/M3,5 - Cosse à fourche



3240033

<https://www.phoenixcontact.com/fr/produits/3240033>

Conformité environnementale

EU RoHS

Conforme aux exigences de la directive RoHS

Oui, Aucun exception

China RoHS

Environment friendly use period (EFUP)

EFUP-E

Aucune substance dangereuse au-dessus des valeurs limites

EU REACH SVHC

Indication de substance soumise à autorisation REACH (n° CAS)

Aucun substance na un taux pondéral supérieur à 0,1 %

Phoenix Contact 2026 © - Tous droits réservés

<https://www.phoenixcontact.com>

PHOENIX CONTACT SAS

52 Boulevard de Beaubourg Emerainville

77436 Marne La Vallée Cedex 2 France

+33 (0) 1 60 17 98 98

documentation@phoenixcontact.fr