

# C-RCI 6/M6 - Cosse à œillet



3240029

<https://www.phoenixcontact.com/fr/produits/3240029>

Veillez tenir compte du fait que les données affichées dans ce document PDF proviennent de notre catalogue en ligne. Vous trouverez les données complètes dans la documentation utilisateur. Nos conditions générales d'utilisation des téléchargements sont applicables.



Cosse à anneau, jaune, 4 ... 6 mm<sup>2</sup>, M6

## Avantages

- Les embouts sont coniques et permettent ainsi un enfichage simple et correct du conducteur.
- Les cosses à anneau isolées avec cône d'entrée isolant sont brasées et équipées du système 'EASY ENTRY'.

## Données commerciales

Référence	3240029
Conditionnement	25 Unité(s)
Commande minimum	25 Unité(s)
Clé de vente	BH3421
Product key	BH3421
GTIN	4046356452069
Poids par pièce (emballage compris)	2,31 g
Poids par pièce (hors emballage)	2,2 g
Numéro du tarif douanier	85369010
Pays d'origine	CN

# C-RCI 6/M6 - Cosse à œillet

3240029

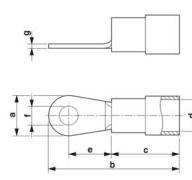
<https://www.phoenixcontact.com/fr/produits/3240029>

## Caractéristiques techniques

### Propriétés du produit

Type de produit	Connecteur
Caractéristiques du produit	Exempt d'halogène
	avec le système « Easy Entry »
	Brasé
	Isolé en PA

### Dimensions

Dessin coté	
Largeur	12 mm
Longueur de la douille	32,7 mm
Longueur cône d'entrée isolant	14 mm
Longueur à dénuder maximale	9 mm
Espace milieu-cône d'entrée isolant	12,7 mm
Epaisseur min.	1 mm
Cote intérieure collet d'isolation	6,6 mm

### Dimensions intérieures

Diamètre intérieur	6,5 mm
--------------------	--------

### Indications sur les matériaux

Couleur	jaune (RAL 1018)
Matériau	Cuivre
Classe d'inflammabilité selon UL 94	V2
Revêtement	étamé
Matériau isolant	PA
Composants	exempt d'halogène

### Propriétés mécaniques

#### Caractéristiques techniques

Longueur de la douille	32,7 mm
------------------------	---------

### Conditions environnementales et de durée de vie

#### Conditions ambiantes

Température ambiante optimale (stockage, transport)	20,00 °C 50,00 % Humidité (RH), stockage du produit dans son emballage d'origine fermé. Éviter l'exposition directe au soleil ou à une source de chaleur.
---	---

# C-RCI 6/M6 - Cosse à œillet

3240029

<https://www.phoenixcontact.com/fr/produits/3240029>



Température ambiante (fonctionnement)	-20 °C ... 105 °C
Température ambiante (montage)	-20 °C ... 100 °C
Température de courte durée	100 °C

# C-RCI 6/M6 - Cosse à œillet

3240029

<https://www.phoenixcontact.com/fr/produits/3240029>



## Dessins

Dessin coté



# C-RCI 6/M6 - Cosse à œillet



3240029

<https://www.phoenixcontact.com/fr/produits/3240029>

## Classifications

### ECLASS

ECLASS-13.0	27400204
ECLASS-15.0	27400204

### ETIM

ETIM 10.0	EC001052
-----------	----------

### UNSPSC

UNSPSC 21.0	27121700
-------------	----------

# C-RCI 6/M6 - Cosse à œillet



3240029

<https://www.phoenixcontact.com/fr/produits/3240029>

## Conformité environnementale

### EU RoHS

Conforme aux exigences de la directive RoHS	Oui, Aucun exception
---	----------------------

### China RoHS

Environment friendly use period (EFUP)	EFUP-E
	Aucune substance dangereuse au-dessus des valeurs limites

### EU REACH SVHC

Indication de substance soumise à autorisation REACH (n° CAS)	Aucun substance na un taux pondéral supérieur à 0,1 %
---	---

### EF3.1 Changement climatique

CO2e kg	0,047 kg CO2e
---------	---------------

Phoenix Contact 2026 © - Tous droits réservés

<https://www.phoenixcontact.com>

PHOENIX CONTACT SAS

52 Boulevard de Beaubourg Emerainville

77436 Marne La Vallée Cedex 2 France

+33 (0) 1 60 17 98 98

[documentation@phoenixcontact.fr](mailto:documentation@phoenixcontact.fr)