

# C-RCI 2,5/M3 - Cosse à œillet



3240021

<https://www.phoenixcontact.com/fr/produits/3240021>

Veillez tenir compte du fait que les données affichées dans ce document PDF proviennent de notre catalogue en ligne. Vous trouverez les données complètes dans la documentation utilisateur. Nos conditions générales d'utilisation des téléchargements sont applicables.



Cosse à anneau, bleue, 1,5 ... 2,5 mm<sup>2</sup>, M3

## Avantages

- Les embouts sont coniques et permettent ainsi un enfichage simple et correct du conducteur.
- Les cosses à anneau isolées avec cône d'entrée isolant sont brasées et équipées du système 'EASY ENTRY'.

## Données commerciales

|                                     |               |
|-------------------------------------|---------------|
| Référence                           | 3240021       |
| Conditionnement                     | 100 Unité(s)  |
| Commande minimum                    | 100 Unité(s)  |
| Clé de vente                        | BH3421        |
| Product key                         | BH3421        |
| GTIN                                | 4046356451987 |
| Poids par pièce (emballage compris) | 0,843 g       |
| Poids par pièce (hors emballage)    | 0,778 g       |
| Numéro du tarif douanier            | 85369010      |
| Pays d'origine                      | CN            |

# C-RCI 2,5/M3 - Cosse à œillet

3240021

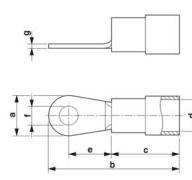
<https://www.phoenixcontact.com/fr/produits/3240021>

## Caractéristiques techniques

### Propriétés du produit

|                             |                                |
|-----------------------------|--------------------------------|
| Type de produit             | Connecteur                     |
| Caractéristiques du produit | Exempt d'halogène              |
|                             | avec le système « Easy Entry » |
|                             | Brasé                          |
|                             | Isolé en PA                    |

### Dimensions

|                                     |  |
|-------------------------------------|--|
| Dessin coté                         |  |
| Largeur                             | 6,6 mm   |
| Longueur de la douille              | 20,6 mm  |
| Longueur cône d'entrée isolant      | 11 mm  |
| Longueur à dénuder maximale         | 8 mm   |
| Espace milieu-cône d'entrée isolant | 7,8 mm   |
| Epaisseur min.                      | 0,8 mm   |
| Cote intérieure collet d'isolation  | 4,5 mm   |

### Dimensions intérieures

|                    |        |
|--------------------|--------|
| Diamètre intérieur | 3,2 mm |
|--------------------|--------|

### Indications sur les matériaux

|                                     |                   |
|-------------------------------------|-------------------|
| Couleur                             | bleu (RAL 5015)   |
| Matériau                            | Cuivre            |
| Classe d'inflammabilité selon UL 94 | V2                |
| Revêtement                          | étamé             |
| Matériau isolant                    | PA                |
| Composants                          | exempt d'halogène |

### Propriétés mécaniques

#### Caractéristiques techniques

|                        |         |
|------------------------|---------|
| Longueur de la douille | 20,6 mm |
|------------------------|---------|

### Conditions environnementales et de durée de vie

#### Conditions ambiantes

|   |   |
|---|---|
| Température ambiante optimale (stockage, transport) | 20,00 °C 50,00 % Humidité (RH), stockage du produit dans son emballage d'origine fermé. Éviter l'exposition directe au soleil ou à une source de chaleur. |
|---|---|

# C-RCI 2,5/M3 - Cosse à œillet



3240021

<https://www.phoenixcontact.com/fr/produits/3240021>

|                                       |                   |
|---------------------------------------|-------------------|
| Température ambiante (fonctionnement) | -20 °C ... 105 °C |
| Température ambiante (montage)        | -20 °C ... 100 °C |
| Température de courte durée           | 100 °C            |

# C-RCI 2,5/M3 - Cosse à œillet

3240021

<https://www.phoenixcontact.com/fr/produits/3240021>



## Dessins

Dessin coté



# C-RCI 2,5/M3 - Cosse à œillet



3240021

<https://www.phoenixcontact.com/fr/produits/3240021>

## Classifications

### ECLASS

|             |          |
|-------------|----------|
| ECLASS-13.0 | 27400204 |
| ECLASS-15.0 | 27400204 |

### ETIM

|           |          |
|-----------|----------|
| ETIM 10.0 | EC001052 |
|-----------|----------|

### UNSPSC

|             |          |
|-------------|----------|
| UNSPSC 21.0 | 27121700 |
|-------------|----------|

# C-RCI 2,5/M3 - Cosse à œillet



3240021

<https://www.phoenixcontact.com/fr/produits/3240021>

## Conformité environnementale

### EU RoHS

Conforme aux exigences de la directive RoHS

Oui, Aucun exception

### China RoHS

Environment friendly use period (EFUP)

EFUP-E

Aucune substance dangereuse au-dessus des valeurs limites

### EU REACH SVHC

Indication de substance soumise à autorisation REACH (n° CAS)

Aucun substance na un taux pondéral supérieur à 0,1 %

Phoenix Contact 2026 © - Tous droits réservés

<https://www.phoenixcontact.com>

PHOENIX CONTACT SAS

52 Boulevard de Beaubourg Emerainville

77436 Marne La Vallée Cedex 2 France

+33 (0) 1 60 17 98 98

[documentation@phoenixcontact.fr](mailto:documentation@phoenixcontact.fr)