

C-RCI 1,5/M5 - Cosse à œillet

3240019

<https://www.phoenixcontact.com/fr/produits/3240019>

Veillez tenir compte du fait que les données affichées dans ce document PDF proviennent de notre catalogue en ligne. Vous trouverez les données complètes dans la documentation utilisateur. Nos conditions générales d'utilisation des téléchargements sont applicables.



Cosse à anneau, rouge, 0,5 ... 1,5 mm², M5

Avantages

- Les embouts sont coniques et permettent ainsi un enfichage simple et correct du conducteur.
- Les cosses à anneau isolées avec cône d'entrée isolant sont brasées et équipées du système 'EASY ENTRY'.

Données commerciales

Référence	3240019
Conditionnement	100 Unité(s)
Commande minimum	100 Unité(s)
Clé de vente	BH3421
Product key	BH3421
GTIN	4046356451666
Poids par pièce (emballage compris)	0,67 g
Poids par pièce (hors emballage)	0,65 g
Numéro du tarif douanier	85369010
Pays d'origine	CN

C-RCI 1,5/M5 - Cosse à œillet

3240019

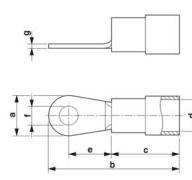
<https://www.phoenixcontact.com/fr/produits/3240019>

Caractéristiques techniques

Propriétés du produit

Type de produit	Connecteur
Caractéristiques du produit	Exempt d'halogène
	avec le système « Easy Entry »
	Brasé
	Isolé en PA

Dimensions

Dessin coté	
Largeur	8 mm
Longueur de la douille	21,7 mm
Longueur cône d'entrée isolant	10,5 mm
Longueur à dénuder maximale	7 mm
Espace milieu-cône d'entrée isolant	7,3 mm
Epaisseur min.	0,75 mm
Cote intérieure collet d'isolation	4,1 mm

Dimensions intérieures

Diamètre intérieur	5,3 mm
--------------------	--------

Indications sur les matériaux

Couleur	rouge (RAL 3001)
Matériau	Cuivre
Classe d'inflammabilité selon UL 94	V2
Revêtement	étamé
Matériau isolant	PA
Composants	exempt d'halogène

Propriétés mécaniques

Caractéristiques techniques

Longueur de la douille	21,7 mm
------------------------	---------

Conditions environnementales et de durée de vie

Conditions ambiantes

Température ambiante optimale (stockage, transport)	20,00 °C 50,00 % Humidité (RH), stockage du produit dans son emballage d'origine fermé. Éviter l'exposition directe au soleil ou à une source de chaleur.
---	---

C-RCI 1,5/M5 - Cosse à œillet



3240019

<https://www.phoenixcontact.com/fr/produits/3240019>

Température ambiante (fonctionnement)	-20 °C ... 105 °C
Température ambiante (montage)	-20 °C ... 100 °C
Température de courte durée	100 °C

C-RCI 1,5/M5 - Cosse à œillet

3240019

<https://www.phoenixcontact.com/fr/produits/3240019>



Dessins

Dessin coté



C-RCI 1,5/M5 - Cosse à œillet



3240019

<https://www.phoenixcontact.com/fr/produits/3240019>

Classifications

ECLASS

ECLASS-13.0	27400204
ECLASS-15.0	27400204

ETIM

ETIM 10.0	EC001052
-----------	----------

UNSPSC

UNSPSC 21.0	27121700
-------------	----------

C-RCI 1,5/M5 - Cosse à œillet



3240019

<https://www.phoenixcontact.com/fr/produits/3240019>

Conformité environnementale

China RoHS

Environment friendly use period (EFUP)	EFUP-E
	Aucune substance dangereuse au-dessus des valeurs limites

EU REACH SVHC

Indication de substance soumise à autorisation REACH (n° CAS)	Aucun substance na un taux pondéral supérieur à 0,1 %
---	---

EF3.1 Changement climatique

CO2e kg	0,018 kg CO2e
---------	---------------

Phoenix Contact 2026 © - Tous droits réservés

<https://www.phoenixcontact.com>

PHOENIX CONTACT SAS

52 Boulevard de Beaubourg Emerainville

77436 Marne La Vallée Cedex 2 France

+33 (0) 1 60 17 98 98

documentation@phoenixcontact.fr