

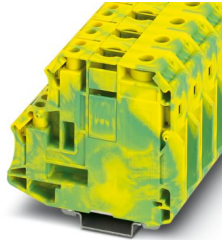
UKH 70/4X10-PE - Bloc de jonction pour conducteur de protection



3213144

<https://www.phoenixcontact.com/fr/produits/3213144>

Veillez tenir compte du fait que les données affichées dans ce document PDF proviennent de notre catalogue en ligne. Vous trouverez les données complètes dans la documentation utilisateur. Nos conditions générales d'utilisation des téléchargements sont applicables.



Bloc de jonction pour conducteur de protection, nombre de connexions: 5, nombre de pôles: 1, type de raccordement: Raccordement vissé, Section de référence: 70 mm², section : 16 mm² - 95 mm², type de raccordement: Raccordement vissé, section : 1,5 mm² - 16 mm², type de fixation: Pied PE avec vis de fixation, M6, type de montage: NS 35/7,5, NS 35/15, NS 35/15-2,3, NS 32, coloris: vert/jaune

Avantages

- Le triple centrage du conducteur dans le fond prismatique des douilles assure un
raccordement fiable des câbles
- Verrouillage à vis grâce aux éléments à ressort du raccordement
- Faible résistance de contact grâce au rainurage de la surface de contact

Données commerciales

Référence	3213144
Conditionnement	10 Unité(s)
Commande minimum	10 Unité(s)
Clé de vente	BE1311
Product key	BE1311
GTIN	4046356817844
Poids par pièce (emballage compris)	193,98 g
Poids par pièce (hors emballage)	178,6 g
Numéro du tarif douanier	85369010
Pays d'origine	CN

UKH 70/4X10-PE - Bloc de jonction pour conducteur de protection



3213144

<https://www.phoenixcontact.com/fr/produits/3213144>

Caractéristiques techniques

Propriétés du produit

Type de produit	Bloc de jonction pour conducteur de protection
Gamme de produits	UKH
Nombre de pôles	1
Nombre de connexions	5
Nombre de rangées	1

Propriétés d'isolation

Catégorie de surtension	III
Degré de pollution	3

Propriétés électriques

Tension de tenue aux chocs assignée	8 kV
Puissance dissipée maximale en condition nominale	6,27 W

Caractéristiques de raccordement

Pied pour PE	Oui
Nombre de raccordements par étage	2
Section nominale	70 mm ²
Section assignée AWG	2/0

Etage 1 en haut 1

Type de raccordement	Raccordement vissé
Filetage vis	M8
Remarque	Respecter l'intensité admissible des profilés.
Couple de serrage	8 ... 10 Nm
Longueur à dénuder	24 mm
Gabarit	A11
Connexion selon la norme	CEI 60947-7-2
Section de conducteur rigide	16 mm ² ... 95 mm ²
Section du conducteur AWG	4 ... 3/0 (conversion selon CEI)
Section de conducteur souple	25 mm ² ... 70 mm ²
Section de conducteur souple [AWG]	2 ... 2/0 (conversion selon CEI)
Section de conducteur flexible (embout sans douille en plastique)	16 mm ² ... 70 mm ²
Section de conducteur flexible (embout avec douille en plastique)	16 mm ² ... 70 mm ²
Section nominale	70 mm ²

Etage 1+2+3+4 en bas

Type de raccordement	Raccordement vissé
Filetage vis	M4
Remarque	Pied PE avec vis de fixation, M4

UKH 70/4X10-PE - Bloc de jonction pour conducteur de protection



3213144

<https://www.phoenixcontact.com/fr/produits/3213144>

Couple de serrage	1,4 ... 1,5 Nm
Longueur à dénuder	10 mm
Gabarit	A5
Section de conducteur rigide	1,5 mm ² ... 16 mm ²
Section du conducteur AWG	16 ... 6 (conversion selon CEI)
Section de conducteur souple	1,5 mm ² ... 10 mm ²
Section de conducteur souple [AWG]	16 ... 6 (conversion selon CEI)
Section de conducteur flexible (embout sans douille en plastique)	1,5 mm ² ... 10 mm ²
Section de conducteur flexible (embout avec douille en plastique)	1,5 mm ² ... 6 mm ²
Section de conducteur souple (2 conducteurs de même section avec embout TWIN et douille en plastique)	1,5 mm ² ... 6 mm ²

Dimensions

Largeur	20,3 mm
Hauteur	88,5 mm
Profondeur	79,4 mm
Profondeur sur NS 32	85 mm
Profondeur sur NS 35/7,5	80 mm
Profondeur sur NS 35/15	87,5 mm

Indications sur les matériaux

Couleur	vert-jaune
Classe d'inflammabilité selon UL 94	V0
Groupe d'isolant	I
Matériau isolant	PA
Utilisation d'un isolant statique au froid	-60 °C
Indice de température matériau isolant (DIN EN 60216-1 (VDE 0304-21))	130 °C
Indice relatif température matériau isolant (Elec. ; UL 746 B)	130 °C
Protection anti-incendie pour véhicules ferroviaires (DIN EN 45545-2) R22	HL 1 - HL 3
Protection anti-incendie pour véhicules ferroviaires (DIN EN 45545-2) R23	HL 1 - HL 3
Protection anti-incendie pour véhicules ferroviaires (DIN EN 45545-2) R24	HL 1 - HL 3
Protection anti-incendie pour véhicules ferroviaires (DIN EN 45545-2) R26	HL 1 - HL 3
Émission de chaleur calorimétrique NFPA 130 (ASTM E 1354)	28 MJ/kg
Inflammabilité en surface NFPA 130 (ASTM E 162)	réussi
Densité de gaz de combustion optique spécifique NFPA 130 (ASTM E 662)	réussi
Toxicité des gaz de combustion NFPA 130 (SMP 800C)	réussi

Propriétés mécaniques

UKH 70/4X10-PE - Bloc de jonction pour conducteur de protection



3213144

<https://www.phoenixcontact.com/fr/produits/3213144>

Généralités

Fixation de bloc de jonction	6 Nm ... 8 Nm (Pied PE avec vis de fixation, M6)
------------------------------	--

Caractéristiques mécaniques

Paroi latérale ouverte	non
------------------------	-----

Conditions environnementales et de durée de vie

Oscillations/grésillements sur bande large

Spécification de contrôle	DIN EN 50155 (VDE 0115-200):2008-03
Spectre	Essai de durée de vie catégorie 2, sur bâti tournant
Fréquence	$f_1 = 5 \text{ Hz}$ à $f_2 = 250 \text{ Hz}$
Niveau ASD	6,12 (m/s ²)/Hz
Accélération	3,12g
Durée de contrôle par axe	5 h
Sens du contrôle	Axes X, Y et Z
Résultat	Essai réussi

Chocs

Spécification de contrôle	DIN EN 50155 (VDE 0115-200):2008-03
Forme de choc	Semi-sinusoïdal
Accélération	30g
Durée des chocs	18 ms
Nombre de chocs dans chaque sens	3
Sens du contrôle	Axes X, Y et Z (pos. et nég.)
Résultat	Essai réussi

Conditions ambiantes

Température ambiante (fonctionnement)	-60 °C ... 105 °C (température de service max. pendant une période brève, voir RTI Elec.)
Température ambiante (stockage/transport)	-25 °C ... 60 °C (pour une période limitée, pas plus de 24 h, de -60 °C à +70 °C)
Température ambiante (montage)	-5 °C ... 70 °C
Température ambiante (confirmation)	-5 °C ... 70 °C
Humidité de l'air admissible (stockage/transport)	30 % ... 70 %

Normes et spécifications

Connexion selon la norme	CEI 60947-7-2
--------------------------	---------------

Montage

Type de montage	NS 35/7,5
	NS 35/15
	NS 35/15-2,3
	NS 32
Fixation de bloc de jonction	6 Nm ... 8 Nm (Pied PE avec vis de fixation, M6)

UKH 70/4X10-PE - Bloc de jonction pour conducteur de protection

3213144

<https://www.phoenixcontact.com/fr/produits/3213144>

Dessins

Dessin schématique

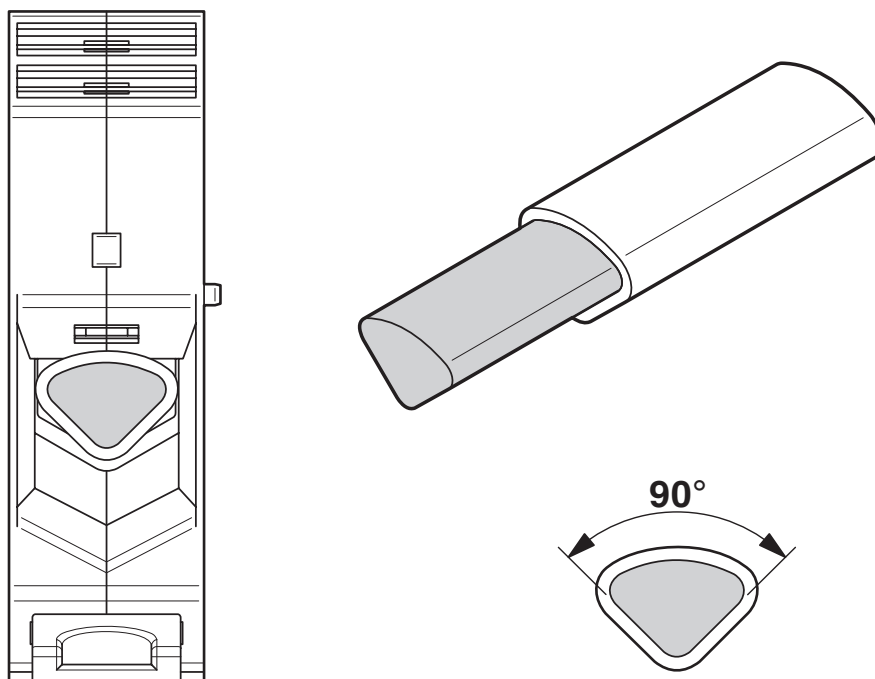
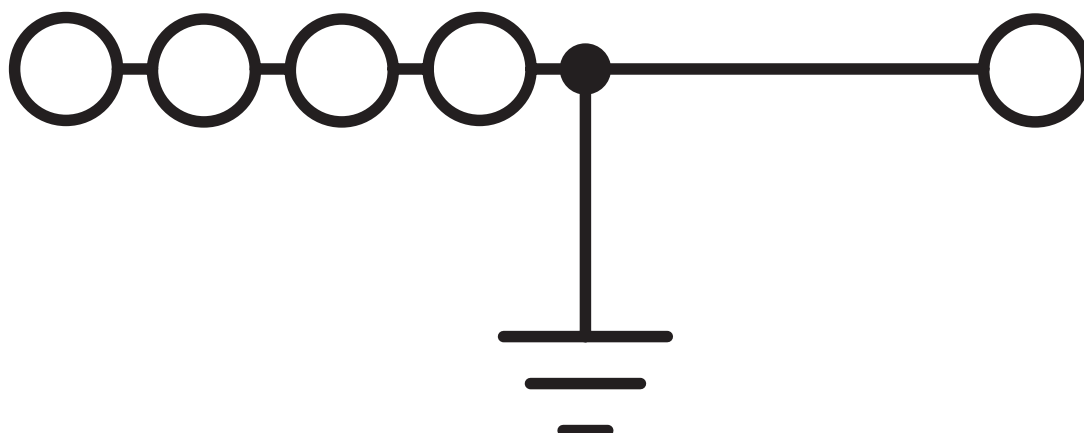


Schéma de connexion



UKH 70/4X10-PE - Bloc de jonction pour conducteur de protection



3213144

<https://www.phoenixcontact.com/fr/produits/3213144>

Homologations

To download certificates, visit the product detail page: <https://www.phoenixcontact.com/fr/produits/3213144>



CSA

Identifiant de l'homologation: 13631



EAC

Identifiant de l'homologation: KZ7500651131219505



cULus Recognized

Identifiant de l'homologation: E60425

	Tension nominale U_N	Intensité nominale I_N	Section AWG	Section mm^2
C	1000 V	-	6 - 3/0	-

UKH 70/4X10-PE - Bloc de jonction pour conducteur de protection



3213144

<https://www.phoenixcontact.com/fr/produits/3213144>

Classifications

ECLASS

ECLASS-13.0	27250103
ECLASS-15.0	27250103

ETIM

ETIM 10.0	EC000901
-----------	----------

UNSPSC

UNSPSC 21.0	39121400
-------------	----------

UKH 70/4X10-PE - Bloc de jonction pour conducteur de protection



3213144

<https://www.phoenixcontact.com/fr/produits/3213144>

Conformité environnementale

EU RoHS

Conforme aux exigences de la directive RoHS

Oui, Aucun exception

China RoHS

Environment friendly use period (EFUP)

EFUP-E

Aucune substance dangereuse au-dessus des valeurs limites

EU REACH SVHC

Indication de substance soumise à autorisation REACH (n° CAS)

Aucun substance na un taux pondéral supérieur à 0,1 %

EF3.1 Changement climatique

CO2e kg

2,268 kg CO2e

Phoenix Contact 2026 © - Tous droits réservés

<https://www.phoenixcontact.com>

PHOENIX CONTACT SAS

52 Boulevard de Beaubourg Emerainville

77436 Marne La Vallée Cedex 2 France

+33 (0) 1 60 17 98 98

documentation@phoenixcontact.fr