

# AB-SK/E-NS 35 - Support



3213111

<https://www.phoenixcontact.com/fr/produits/3213111>

Veillez tenir compte du fait que les données affichées dans ce document PDF proviennent de notre catalogue en ligne. Vous trouverez les données complètes dans la documentation utilisateur. Nos conditions générales d'utilisation des téléchargements sont applicables.



Support, Support pour barres collectrices, à poser tous les 20 cm, profondeur: 33,7 mm, largeur: 56 mm, hauteur: 50 mm, nombre de pôles: 2, coloris: argenté, type de montage: Montage sur rail DIN

## Avantages

- Variante pour le montage sur profilé NS 35
- Supports en T pour montage direct peu encombrant et positionnement libre sur la plaque de montage
- Convient pour les bornes de blindage SK 5 à SK 14 ainsi que SKS 8 et SKS 14

## Données commerciales

Référence	3213111
Conditionnement	10 Unité(s)
Commande minimum	10 Unité(s)
Clé de vente	BE7113
Product key	BE7113
GTIN	4046356549172
Poids par pièce (emballage compris)	41,47 g
Poids par pièce (hors emballage)	38,548 g
Numéro du tarif douanier	76169990
Pays d'origine	CN

# AB-SK/E-NS 35 - Support

3213111

<https://www.phoenixcontact.com/fr/produits/3213111>

## Caractéristiques techniques

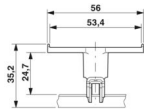
### Propriétés du produit

Type de produit	Support
Nombre de pôles	2

### Propriétés électriques

Intensité nominale $I_N$	0 A
--------------------------	-----

### Dimensions

Dessin coté	
Largeur	56 mm
Hauteur	50 mm
Profondeur	33,7 mm

### Indications sur les matériaux

Couleur	argenté
Matériau isolant	PA

### Montage

Type de montage	Montage sur rail DIN
-----------------	----------------------

# AB-SK/E-NS 35 - Support

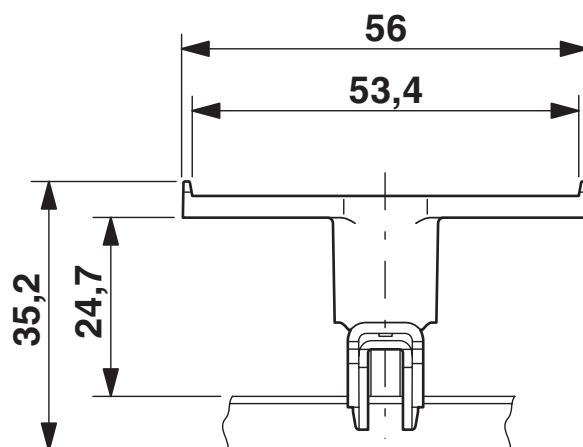
3213111

<https://www.phoenixcontact.com/fr/produits/3213111>



## Dessins

Dessin coté



3213111

<https://www.phoenixcontact.com/fr/produits/3213111>

## Classifications

### ECLASS

ECLASS-13.0	27400607
ECLASS-15.0	27400607

### ETIM

ETIM 10.0	EC001166
-----------	----------

### UNSPSC

UNSPSC 21.0	39121700
-------------	----------

## Conformité environnementale

### EU RoHS

Conforme aux exigences de la directive RoHS

Oui, Aucun exception

### China RoHS

Environment friendly use period (EFUP)

EFUP-E

Aucune substance dangereuse au-dessus des valeurs limites

### EU REACH SVHC

Indication de substance soumise à autorisation REACH (n° CAS)

Aucun substance na un taux pondéral supérieur à 0,1 %

### EF3.1 Changement climatique

CO2e kg

0,427 kg CO2e