

PTMED 6-CT/1P-PE - Bloc de jonction pour conducteur de protection

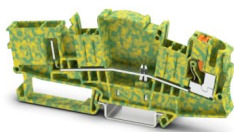


3212302

<https://www.phoenixcontact.com/fr/produits/3212302>

Veillez tenir compte du fait que les données affichées dans ce document PDF proviennent de notre catalogue en ligne. Vous trouverez les données complètes dans la documentation utilisateur. Nos conditions générales d'utilisation des téléchargements sont applicables.

Bloc de jonction pour conducteur de protection, type de raccordement: Raccordement Push-in, 1er étage, section : 0,5 mm² - 10 mm² , coloris: vert/jaune



Description du produit

Blocs de jonction de sectionnement pour essais avec zone d'enfichage pour fiche de court-circuitage du transformateur de courant PPCT 6/...

Données commerciales

Référence	3212302
Conditionnement	50 Unité(s)
Commande minimum	50 Unité(s)
Clé de vente	BE2233
Product key	BE2233
GTIN	4046356623193
Poids par pièce (emballage compris)	27,605 g
Poids par pièce (hors emballage)	27,605 g
Numéro du tarif douanier	85369010
Pays d'origine	PL

PTMED 6-CT/1P-PE - Bloc de jonction pour conducteur de protection



3212302

<https://www.phoenixcontact.com/fr/produits/3212302>

Caractéristiques techniques

Propriétés du produit

Type de produit	Bloc de jonction pour conducteur de protection
Gamme de produits	PTME
Nombre de connexions	2
Nombre de rangées	1

Propriétés d'isolation

Catégorie de surtension	III
Degré de pollution	3

Propriétés électriques

Tension de tenue aux chocs assignée	6 kV
Puissance dissipée maximale en condition nominale	1,31 W

Caractéristiques de raccordement

Pied pour PE	Oui
Nombre de raccordements par étage	2
Section nominale	6 mm ²

1er étage

Type de raccordement	Raccordement Push-in
Remarque	Respecter l'intensité admissible des profilés.
Longueur à dénuder	12 mm
Gabarit	A5
Connexion selon la norme	CEI 61984
Section de conducteur rigide	0,5 mm ² ... 10 mm ²
Section du conducteur AWG	20 ... 8 (conversion selon CEI)
Section de conducteur souple	0,5 mm ² ... 6 mm ²
Section de conducteur souple [AWG]	20 ... 10 (conversion selon CEI)
Section de conducteur flexible (embout sans douille en plastique)	0,5 mm ² ... 6 mm ²
Section de conducteur flexible (embout avec douille en plastique)	0,5 mm ² ... 6 mm ²
Section de conducteur souple (2 conducteurs de même section avec embout TWIN et douille en plastique)	0,5 mm ² ... 1,5 mm ²

1er étage Section de raccordement par enfichage direct

Section de conducteur rigide	1 mm ² ... 10 mm ²
Section de conducteur flexible (embout sans douille en plastique)	1 mm ² ... 6 mm ²
Section de conducteur flexible (embout avec douille en plastique)	1 mm ² ... 6 mm ²

Dimensions

Largeur	8,2 mm
Largeur de couvercle	2,2 mm

PTMED 6-CT/1P-PE - Bloc de jonction pour conducteur de protection



3212302

<https://www.phoenixcontact.com/fr/produits/3212302>

Hauteur	114,9 mm
Profondeur sur NS 35/7,5	49,6 mm
Profondeur sur NS 35/15	57,1 mm

Indications sur les matériaux

Couleur	vert-jaune
Classe d'inflammabilité selon UL 94	V0
Groupe d'isolant	I
Matériau isolant	PA
Utilisation d'un isolant statique au froid	-60 °C
Indice de température matériau isolant (DIN EN 60216-1 (VDE 0304-21))	130 °C
Indice relatif température matériau isolant (Elec. ; UL 746 B)	130 °C
Protection anti-incendie pour véhicules ferroviaires (DIN EN 45545-2) R22	HL 1 - HL 3
Protection anti-incendie pour véhicules ferroviaires (DIN EN 45545-2) R23	HL 1 - HL 3
Protection anti-incendie pour véhicules ferroviaires (DIN EN 45545-2) R24	HL 1 - HL 3
Protection anti-incendie pour véhicules ferroviaires (DIN EN 45545-2) R26	HL 1 - HL 3
Émission de chaleur calorimétrique NFPA 130 (ASTM E 1354)	28 MJ/kg
Inflammabilité en surface NFPA 130 (ASTM E 162)	réussi
Densité de gaz de combustion optique spécifique NFPA 130 (ASTM E 662)	réussi
Toxicité des gaz de combustion NFPA 130 (SMP 800C)	réussi

Propriétés mécaniques

Caractéristiques mécaniques

Paroi latérale ouverte	oui
------------------------	-----

Conditions environnementales et de durée de vie

Durée de vie en service

Nombre de cycles d'enfichage	100
------------------------------	-----

Oscillations/grésillements sur bande large

Spécification de contrôle	DIN EN 50155 (VDE 0115-200):2008-03
Spectre	Essai de durée de vie catégorie 1, classe B, sur coffret du véhicule
Fréquence	$f_1 = 5 \text{ Hz}$ jusqu'à $f_2 = 150 \text{ Hz}$
Niveau ASD	$1,857 \text{ (m/s}^2\text{)}^2\text{/Hz}$
Accélération	0,8g
Durée de contrôle par axe	5 h
Sens du contrôle	Axes X, Y et Z

PTMED 6-CT/1P-PE - Bloc de jonction pour conducteur de protection



3212302

<https://www.phoenixcontact.com/fr/produits/3212302>

Résultat	Essai réussi
----------	--------------

Chocs

Spécification de contrôle	DIN EN 50155 (VDE 0115-200):2008-03
Forme de choc	Semi-sinusoidal
Accélération	5g
Durée des chocs	30 ms
Nombre de chocs dans chaque sens	3
Sens du contrôle	Axes X, Y et Z (pos. et nég.)
Résultat	Essai réussi

Conditions ambiantes

Température ambiante (fonctionnement)	-60 °C ... 110 °C (Plage de température de service, auto-échauffement compris, température de service max. à court terme, voir RTI Elec.)
Température ambiante (stockage/transport)	-25 °C ... 60 °C (pour une période limitée, pas plus de 24 h, de -60 °C à +70 °C)
Température ambiante (montage)	-5 °C ... 70 °C
Température ambiante (confirmation)	-5 °C ... 70 °C
Humidité de l'air admissible (fonctionnement)	20 % ... 90 %
Humidité de l'air admissible (stockage/transport)	30 % ... 70 %

Normes et spécifications

Connexion selon la norme	CEI 61984
--------------------------	-----------

Montage

Type de montage	NS 35/7,5
	NS 35/15

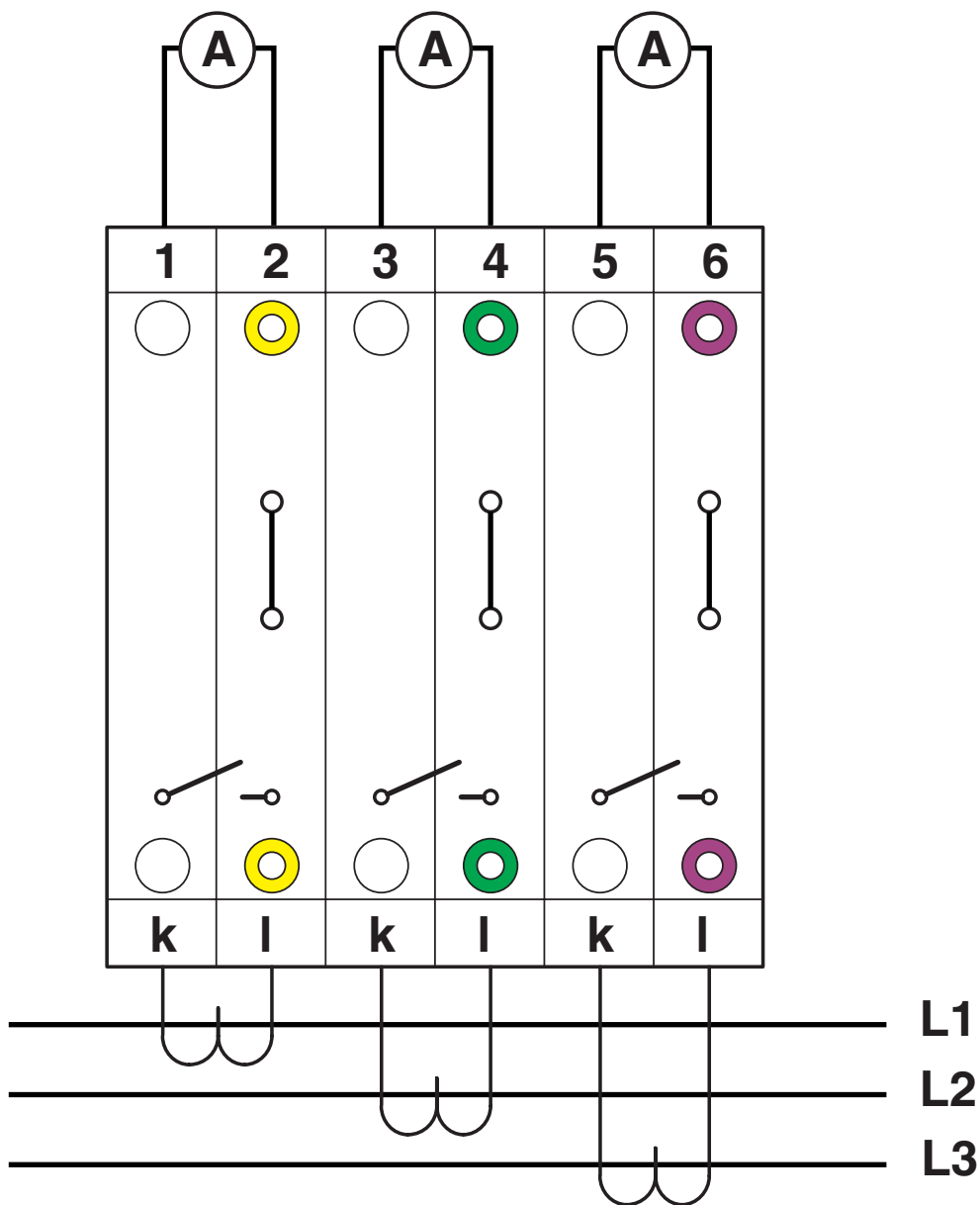
PTMED 6-CT/1P-PE - Bloc de jonction pour conducteur de protection

3212302

<https://www.phoenixcontact.com/fr/produits/3212302>

Dessins

Dessin de la connexion

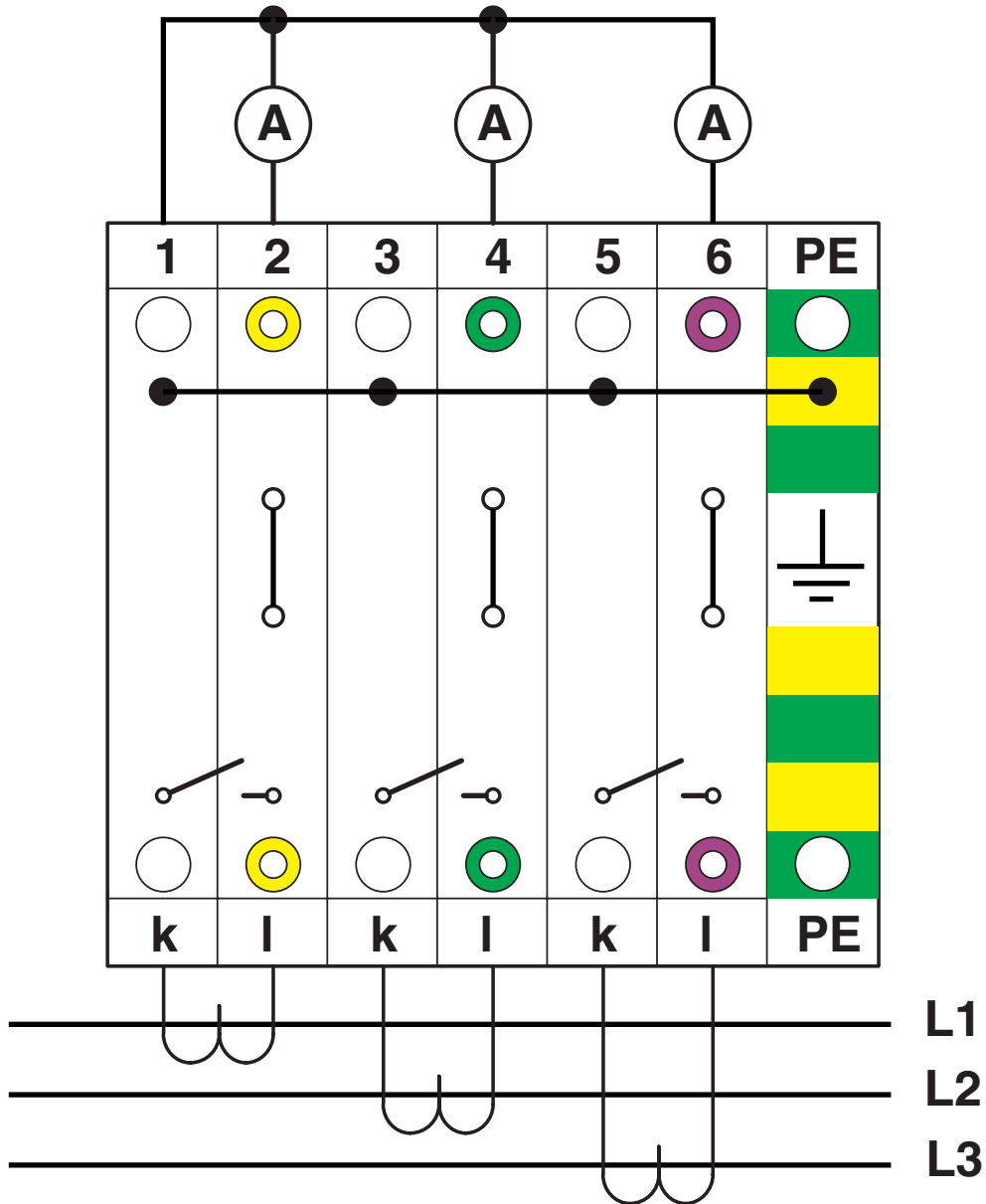


PTMED 6-CT/1P-PE - Bloc de jonction pour conducteur de protection

3212302

<https://www.phoenixcontact.com/fr/produits/3212302>

Dessin de la connexion



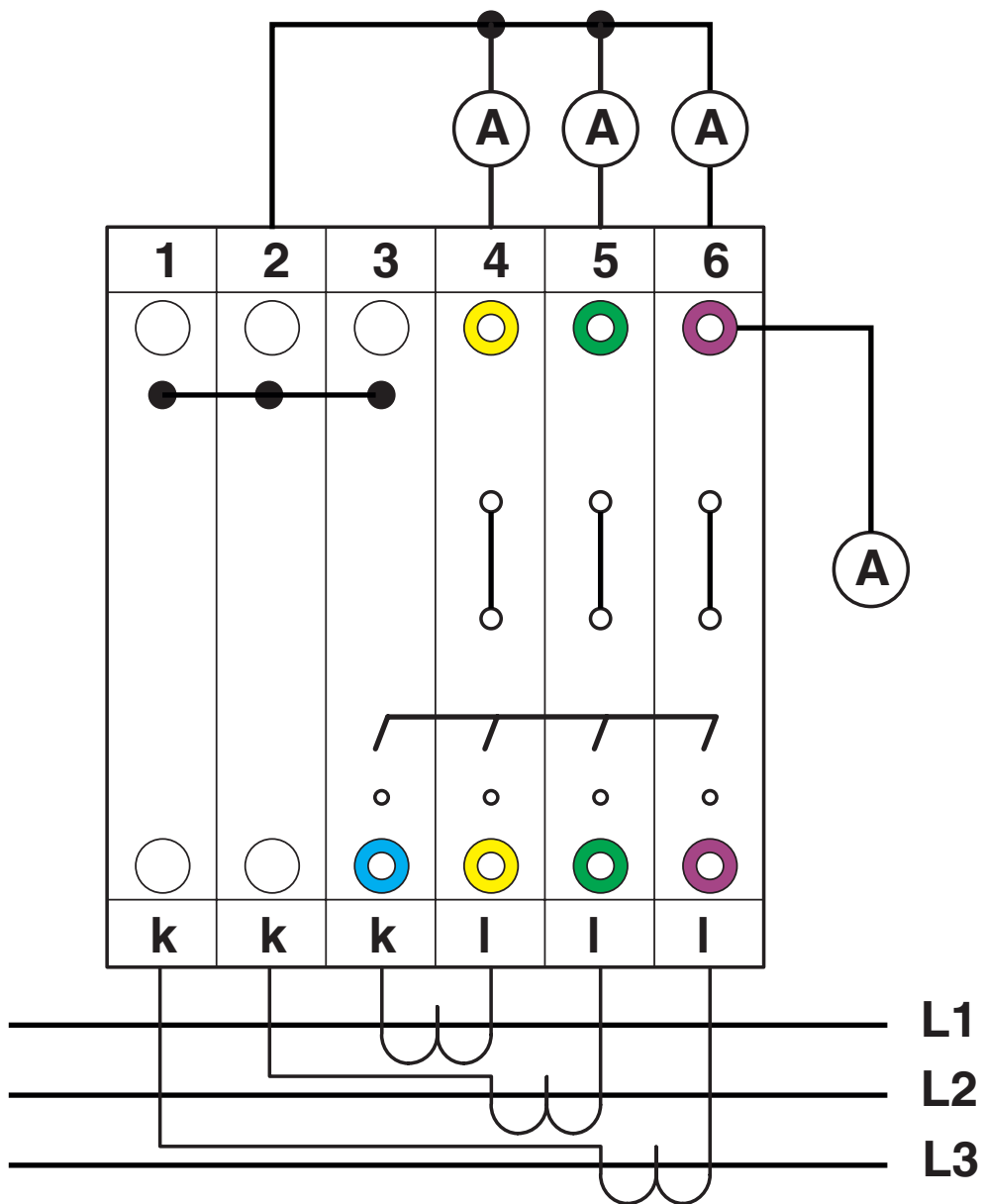
avec bloc de jonction PE de même forme

PTMED 6-CT/1P-PE - Bloc de jonction pour conducteur de protection

3212302

<https://www.phoenixcontact.com/fr/produits/3212302>

Dessin de la connexion



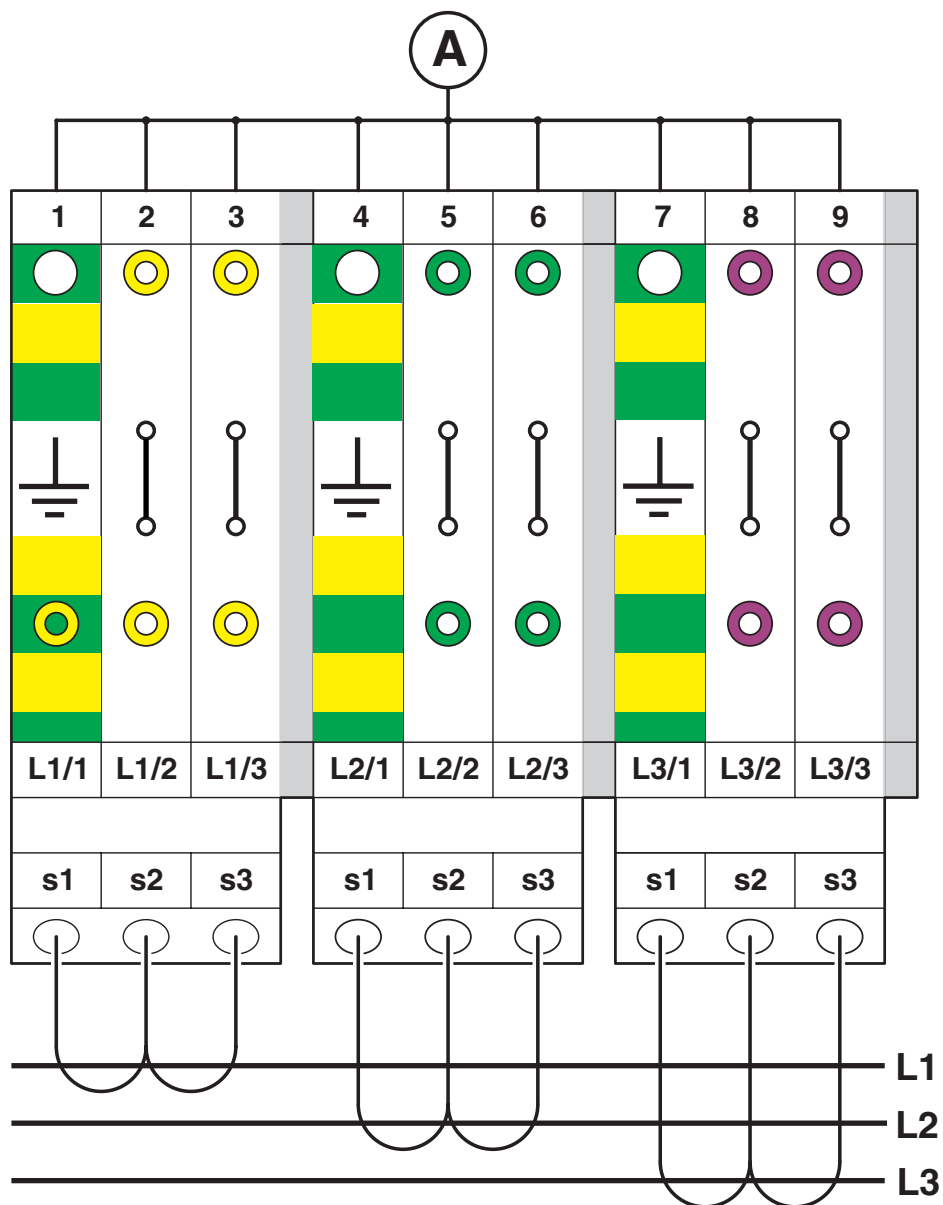
étoile interconnecté

PTMED 6-CT/1P-PE - Bloc de jonction pour conducteur de protection

3212302

<https://www.phoenixcontact.com/fr/produits/3212302>

Dessin de la connexion

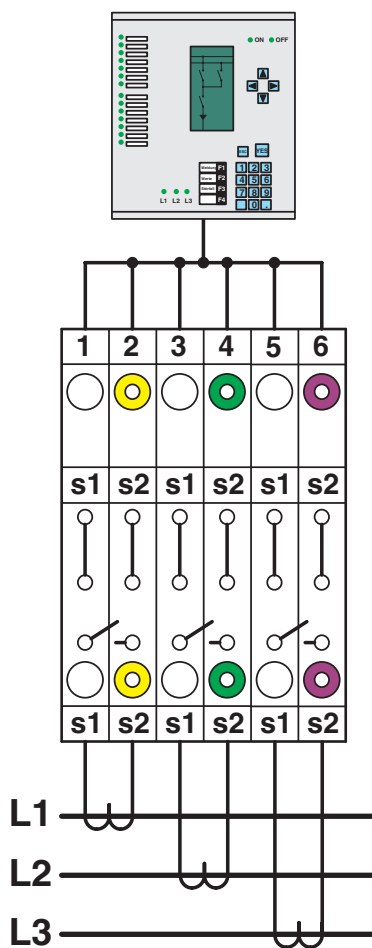


PTMED 6-CT/1P-PE - Bloc de jonction pour conducteur de protection

3212302

<https://www.phoenixcontact.com/fr/produits/3212302>

Dessin schématique



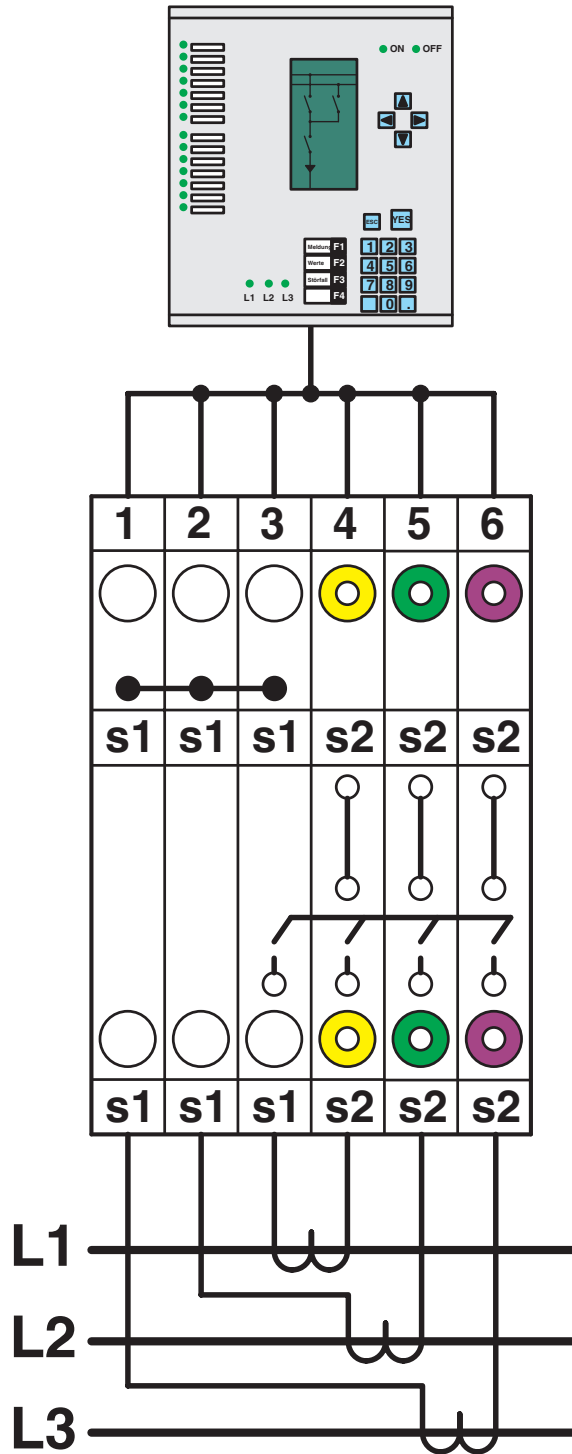
Jeu de transformateurs de courant triphasés simples

PTMED 6-CT/1P-PE - Bloc de jonction pour conducteur de protection

3212302

<https://www.phoenixcontact.com/fr/produits/3212302>

Dessin schématique



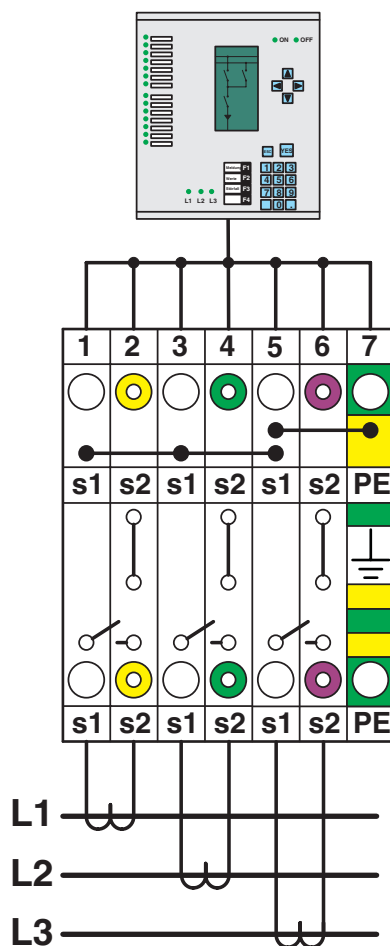
Jeu de transformateurs de courant triphasés en étoile

PTMED 6-CT/1P-PE - Bloc de jonction pour conducteur de protection

3212302

<https://www.phoenixcontact.com/fr/produits/3212302>

Dessin schématique



Jeu de transformateurs de courant triphasés en étoile avec point étoile mis à la terre

PTMED 6-CT/1P-PE - Bloc de jonction pour conducteur de protection

3212302

<https://www.phoenixcontact.com/fr/produits/3212302>

Schéma de connexion

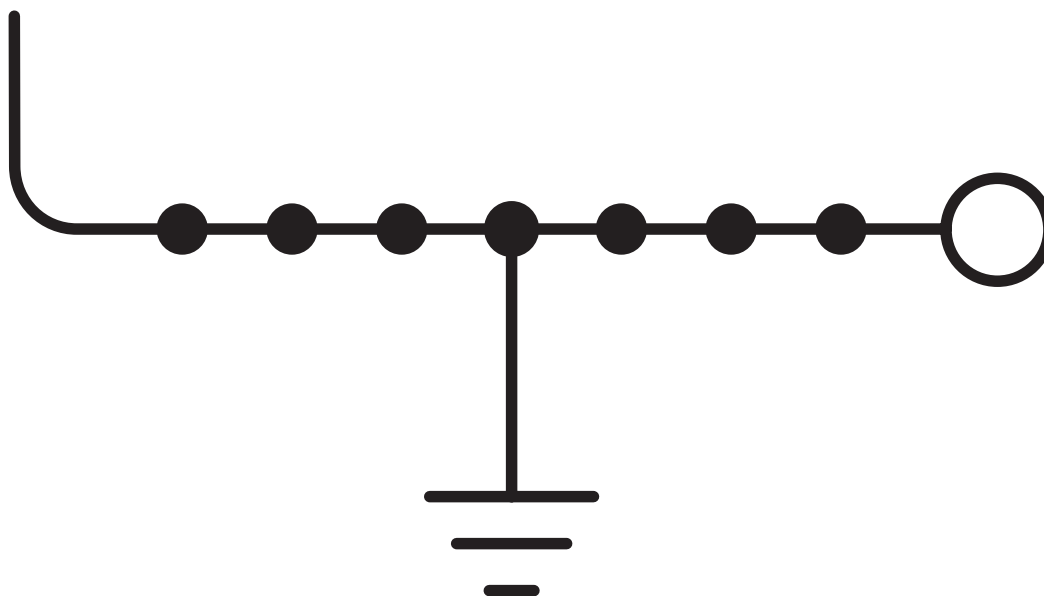
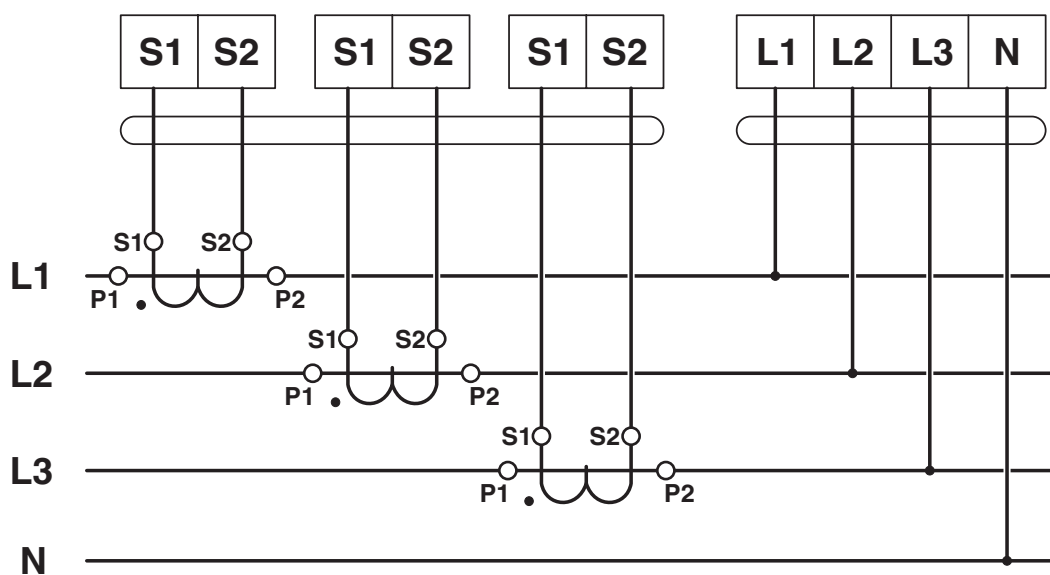


Schéma de connexion

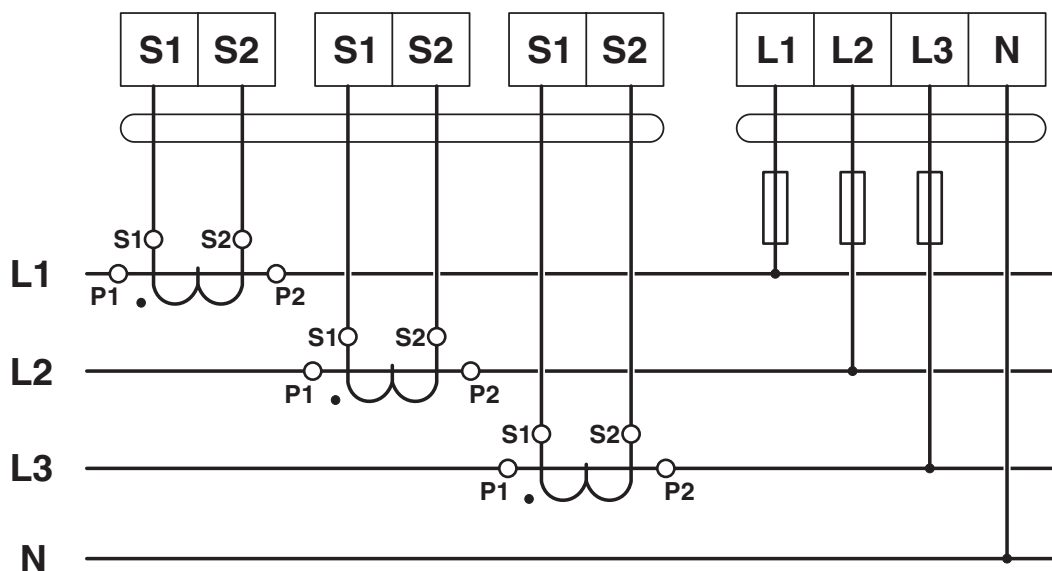


PTMED 6-CT/1P-PE - Bloc de jonction pour conducteur de protection

3212302

<https://www.phoenixcontact.com/fr/produits/3212302>

Schéma de connexion

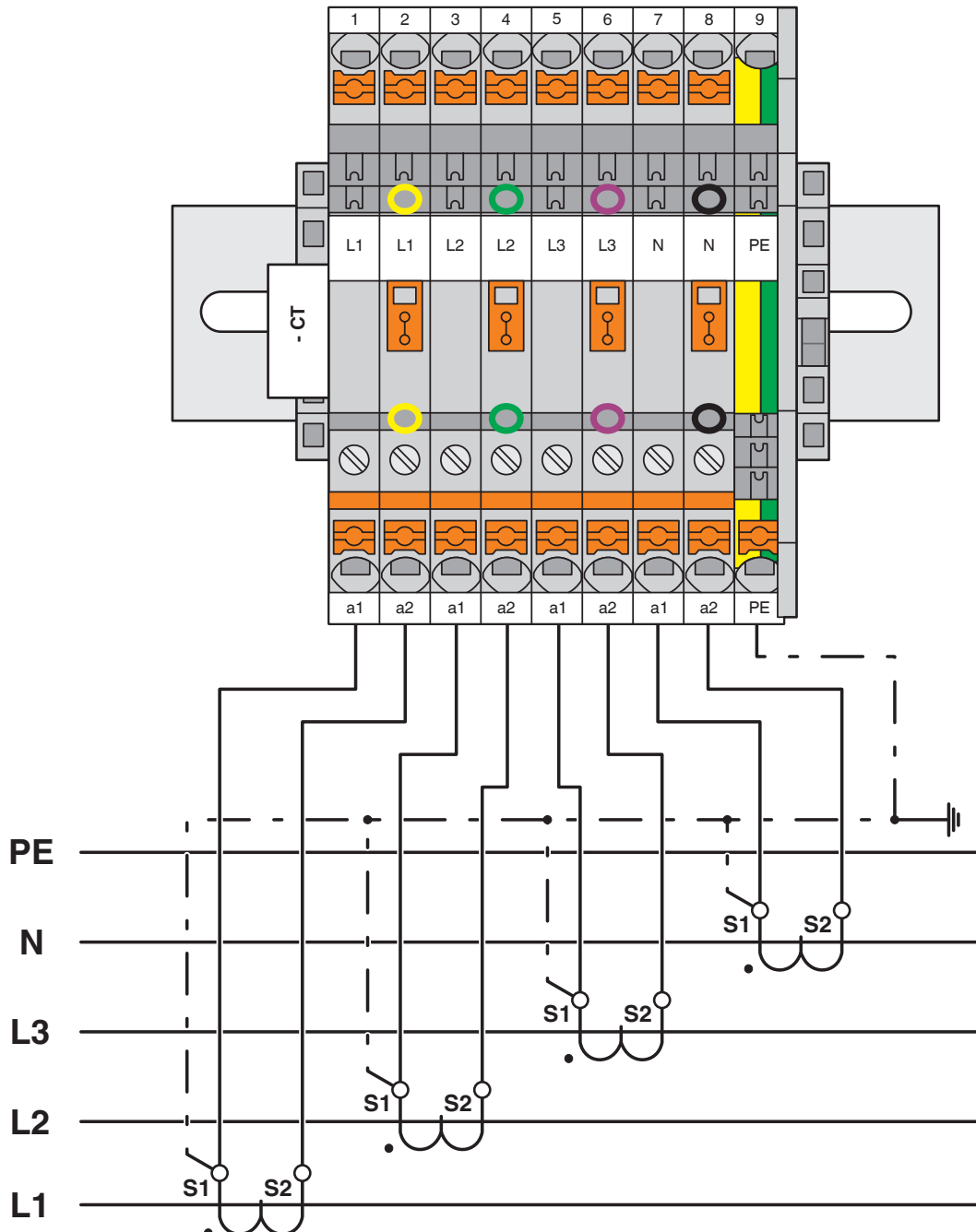


PTMED 6-CT/1P-PE - Bloc de jonction pour conducteur de protection

3212302

<https://www.phoenixcontact.com/fr/produits/3212302>

Schéma de connexion

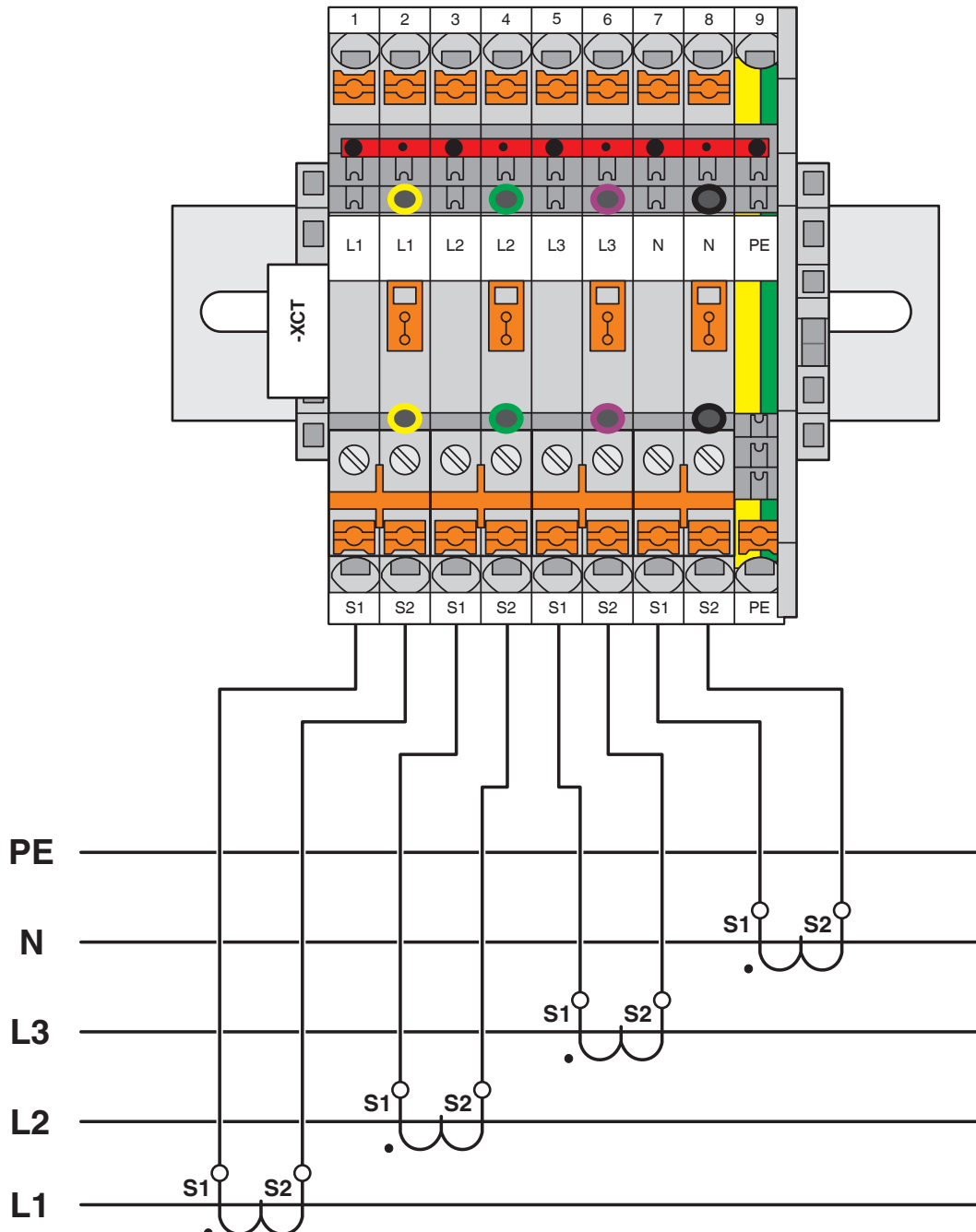


PTMED 6-CT/1P-PE - Bloc de jonction pour conducteur de protection

3212302

<https://www.phoenixcontact.com/fr/produits/3212302>

Schéma de connexion

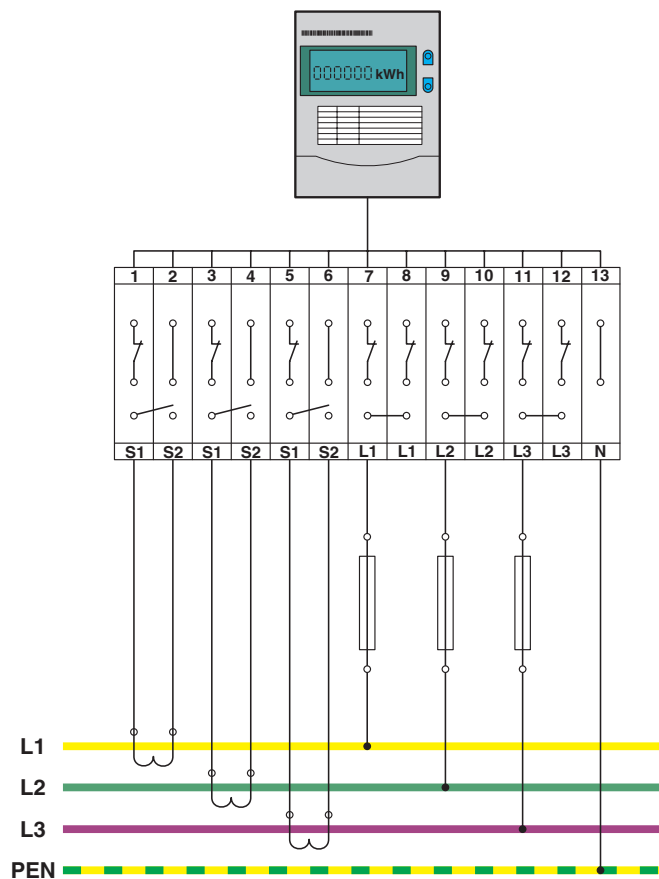


PTMED 6-CT/1P-PE - Bloc de jonction pour conducteur de protection

3212302

<https://www.phoenixcontact.com/fr/produits/3212302>

Schéma de connexion



PTMED 6-CT/1P-PE - Bloc de jonction pour conducteur de protection





3212302


<https://www.phoenixcontact.com/fr/produits/3212302>

Homologations

To download certificates, visit the product detail page: <https://www.phoenixcontact.com/fr/produits/3212302>

 CSA Identifiant de l'homologation: 158887				
	Tension nominale U_N	Intensité nominale I_N	Section AWG	Section mm^2
B	-	-	20 - 8	-
C	-	-	20 - 8	-
D	-	-	20 - 8	-

 EAC Identifiant de l'homologation: RU C-DE.BL08.B.00644				
---	--	--	--	--

 cULus Recognized Identifiant de l'homologation: E60425				
	Tension nominale U_N	Intensité nominale I_N	Section AWG	Section mm^2
B	-	-	20 - 8	-
C	-	-	20 - 8	-
D	-	-	20 - 8	-

 EAC Identifiant de l'homologation: KZ7500651131219505				
---	--	--	--	--

PTMED 6-CT/1P-PE - Bloc de jonction pour conducteur de protection



3212302

<https://www.phoenixcontact.com/fr/produits/3212302>

Classifications

ECLASS

ECLASS-13.0	27250109
ECLASS-15.0	27250109

ETIM

ETIM 10.0	EC000902
-----------	----------

UNSPSC

UNSPSC 21.0	39121400
-------------	----------

PTMED 6-CT/1P-PE - Bloc de jonction pour conducteur de protection



3212302

<https://www.phoenixcontact.com/fr/produits/3212302>

Conformité environnementale

EU RoHS

Conforme aux exigences de la directive RoHS

Oui, Aucun exception

China RoHS

Environment friendly use period (EFUP)

EFUP-E

Aucune substance dangereuse au-dessus des valeurs limites

EU REACH SVHC

Indication de substance soumise à autorisation REACH (n° CAS)

Aucun substance na un taux pondéral supérieur à 0,1 %

Phoenix Contact 2026 © - Tous droits réservés

<https://www.phoenixcontact.com>

PHOENIX CONTACT SAS

52 Boulevard de Beaubourg Emerainville

77436 Marne La Vallée Cedex 2 France

+33 (0) 1 60 17 98 98

documentation@phoenixcontact.fr