

# PTMED 6-PE - Bloc de jonction pour conducteur de protection

3212196

<https://www.phoenixcontact.com/fr/produits/3212196>

Veillez tenir compte du fait que les données affichées dans ce document PDF proviennent de notre catalogue en ligne. Vous trouverez les données complètes dans la documentation utilisateur. Nos conditions générales d'utilisation des téléchargements sont applicables.



Bloc de jonction pour conducteur de protection, type de raccordement: Raccordement Push-in, 1er étage, section : 0,5 mm<sup>2</sup> - 10 mm<sup>2</sup> , coloris: vert/jaune

## Avantages

- Raccordement rapide du conducteur grâce à la technique d'insertion directe sans outil
- Raccordement du conducteur résistant aux vibrations et sans entretien
- Flexibilité totale grâce à l'uniformité des accessoires de pont, de repérage et de contrôle CLIPLINE complete
- Conformés aux exigences des normes DIN EN 60947-7-2 et CEI 60947-7-2 relatives aux connexions de conducteur de protection
- Haute sécurité grâce à la connexion à basse impédance au potentiel de terre via le profilé chapeau
- Le contact direct avec le rail DIN permet une mise à la terre rapide et sans erreur, sans câblage supplémentaire.

## Données commerciales

Référence	3212196
Conditionnement	50 Unité(s)
Commande minimum	50 Unité(s)
Clé de vente	BE2233
Product key	BE2233
GTIN	4046356514958
Poids par pièce (emballage compris)	29,04 g
Poids par pièce (hors emballage)	29,04 g
Numéro du tarif douanier	85369010
Pays d'origine	PL

# PTMED 6-PE - Bloc de jonction pour conducteur de protection



3212196

<https://www.phoenixcontact.com/fr/produits/3212196>

## Caractéristiques techniques

### Propriétés du produit

Type de produit	Bloc de jonction pour conducteur de protection
Gamme de produits	PTME
Nombre de connexions	2
Nombre de rangées	1

### Propriétés d'isolation

Catégorie de surtension	III
Degré de pollution	3

### Propriétés électriques

Tension de tenue aux chocs assignée	6 kV
Puissance dissipée maximale en condition nominale	1,31 W

### Caractéristiques de raccordement

Pied pour PE	Oui
Nombre de raccordements par étage	2
Section nominale	6 mm <sup>2</sup>

#### 1er étage

Type de raccordement	Raccordement Push-in
Remarque	Respecter l'intensité admissible des profilés.
Longueur à dénuder	12 mm
Gabarit	A5
Connexion selon la norme	CEI 60947-7-2
Section de conducteur rigide	0,5 mm <sup>2</sup> ... 10 mm <sup>2</sup>
Section du conducteur AWG	20 ... 8 (conversion selon CEI)
Section de conducteur souple	0,5 mm <sup>2</sup> ... 6 mm <sup>2</sup>
Section de conducteur souple [AWG]	20 ... 10 (conversion selon CEI)
Section de conducteur flexible (embout sans douille en plastique)	0,5 mm <sup>2</sup> ... 6 mm <sup>2</sup>
Section de conducteur flexible (embout avec douille en plastique)	0,5 mm <sup>2</sup> ... 6 mm <sup>2</sup>
Section de conducteur souple (2 conducteurs de même section avec embout TWIN et douille en plastique)	0,5 mm <sup>2</sup> ... 1,5 mm <sup>2</sup>

#### 1er étage Section de raccordement par enfichage direct

Section de conducteur rigide	1 mm <sup>2</sup> ... 10 mm <sup>2</sup>
Section de conducteur flexible (embout sans douille en plastique)	1 mm <sup>2</sup> ... 6 mm <sup>2</sup>
Section de conducteur flexible (embout avec douille en plastique)	1 mm <sup>2</sup> ... 6 mm <sup>2</sup>

### Dimensions

Largeur	8,2 mm
Largeur de couvercle	2,2 mm
Hauteur	100,8 mm

# PTMED 6-PE - Bloc de jonction pour conducteur de protection



3212196

<https://www.phoenixcontact.com/fr/produits/3212196>

Profondeur sur NS 35/7,5	49,6 mm
Profondeur sur NS 35/15	57,1 mm

## Indications sur les matériaux

Couleur	vert-jaune
Classe d'inflammabilité selon UL 94	V0
Groupe d'isolant	I
Matériau isolant	PA
Utilisation d'un isolant statique au froid	-60 °C
Indice de température matériau isolant (DIN EN 60216-1 (VDE 0304-21))	130 °C
Indice relatif température matériau isolant (Elec. ; UL 746 B)	130 °C
Protection anti-incendie pour véhicules ferroviaires (DIN EN 45545-2) R22	HL 1 - HL 3
Protection anti-incendie pour véhicules ferroviaires (DIN EN 45545-2) R23	HL 1 - HL 3
Protection anti-incendie pour véhicules ferroviaires (DIN EN 45545-2) R24	HL 1 - HL 3
Protection anti-incendie pour véhicules ferroviaires (DIN EN 45545-2) R26	HL 1 - HL 3
Émission de chaleur calorimétrique NFPA 130 (ASTM E 1354)	28 MJ/kg
Inflammabilité en surface NFPA 130 (ASTM E 162)	réussi
Densité de gaz de combustion optique spécifique NFPA 130 (ASTM E 662)	réussi
Toxicité des gaz de combustion NFPA 130 (SMP 800C)	réussi

## Propriétés mécaniques

### Caractéristiques mécaniques

Paroi latérale ouverte	oui
------------------------	-----

## Conditions environnementales et de durée de vie

### Oscillations/grésillements sur bande large

Spécification de contrôle	DIN EN 50155 (VDE 0115-200):2008-03
Spectre	Essai de durée de vie catégorie 2, sur bâti tournant
Fréquence	$f_1 = 5 \text{ Hz}$ à $f_2 = 250 \text{ Hz}$
Niveau ASD	6,12 (m/s <sup>2</sup> ) <sup>2</sup> /Hz
Accélération	3,12g
Durée de contrôle par axe	5 h
Sens du contrôle	Axes X, Y et Z
Résultat	Essai réussi

### Chocs

Spécification de contrôle	DIN EN 50155 (VDE 0115-200):2008-03
Forme de choc	Semi-sinusoïdal
Accélération	30g

# PTMED 6-PE - Bloc de jonction pour conducteur de protection



3212196

<https://www.phoenixcontact.com/fr/produits/3212196>

Durée des chocs	18 ms
Nombre de chocs dans chaque sens	3
Sens du contrôle	Axes X, Y et Z (pos. et nég.)
Résultat	Essai réussi

## Conditions ambiantes

Température ambiante (fonctionnement)	-60 °C ... 110 °C (Plage de température de service, auto-échauffement compris, température de service max. à court terme, voir RTI Elec.)
Température ambiante (stockage/transport)	-25 °C ... 60 °C (pour une période limitée, pas plus de 24 h, de -60 °C °C à +70 °C)
Température ambiante (montage)	-5 °C ... 70 °C
Température ambiante (confirmation)	-5 °C ... 70 °C
Humidité de l'air admissible (fonctionnement)	20 % ... 90 %
Humidité de l'air admissible (stockage/transport)	30 % ... 70 %

## Normes et spécifications

Connexion selon la norme	CEI 60947-7-2
--------------------------	---------------

## Montage

Type de montage	NS 35/7,5
	NS 35/15

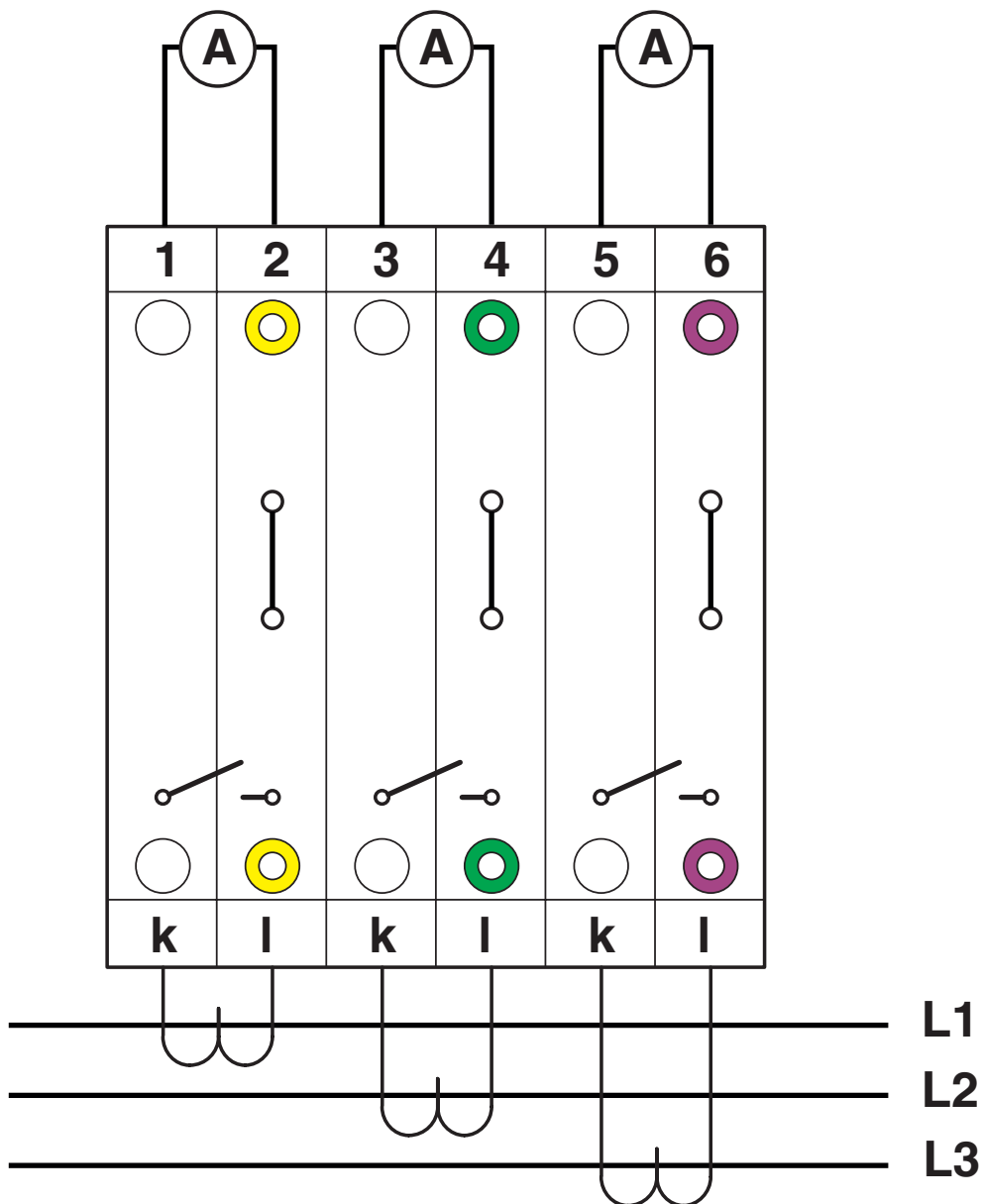
# PTMED 6-PE - Bloc de jonction pour conducteur de protection

3212196

<https://www.phoenixcontact.com/fr/produits/3212196>

## Dessins

Dessin de la connexion

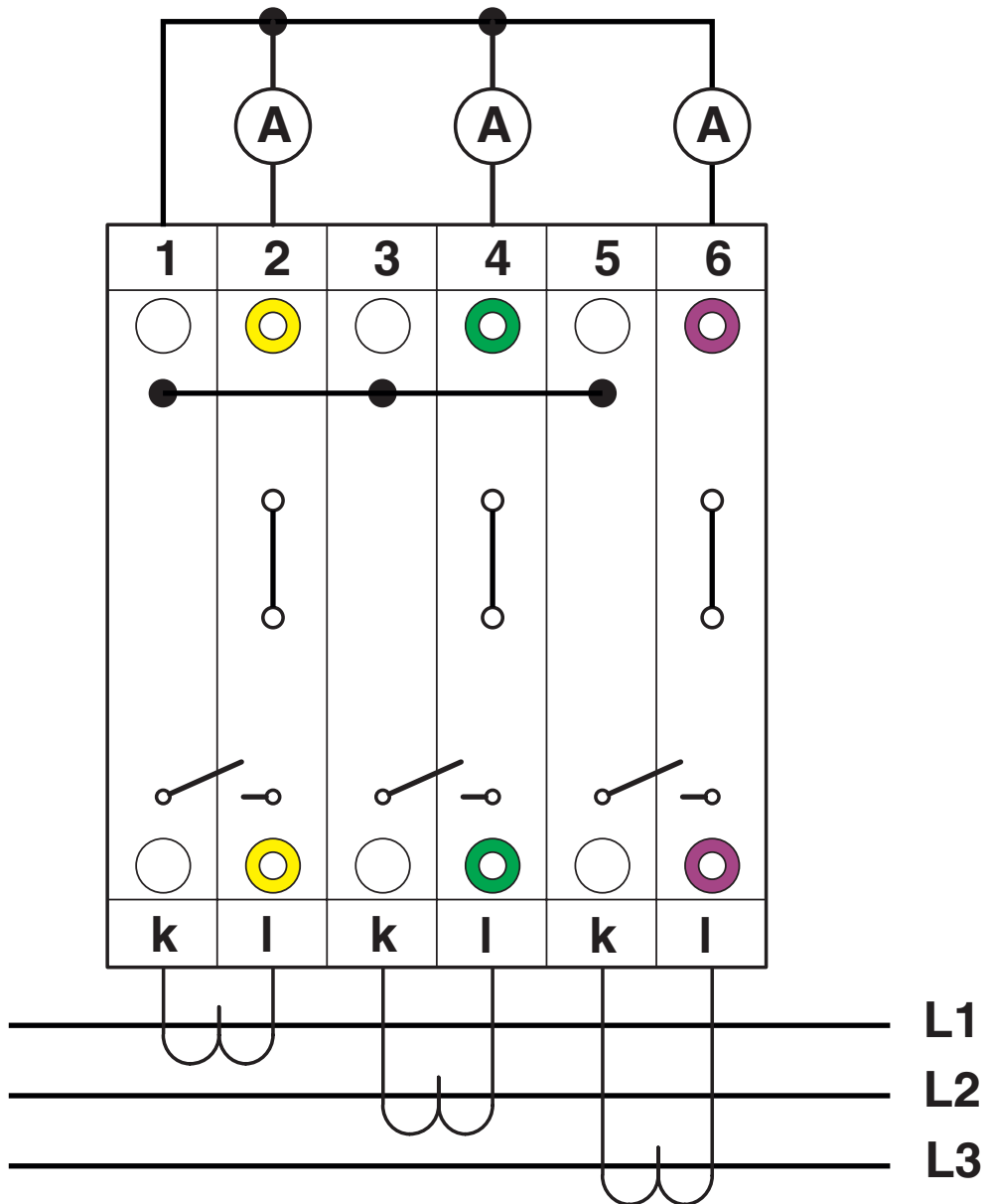


# PTMED 6-PE - Bloc de jonction pour conducteur de protection

3212196

<https://www.phoenixcontact.com/fr/produits/3212196>

Dessin de la connexion

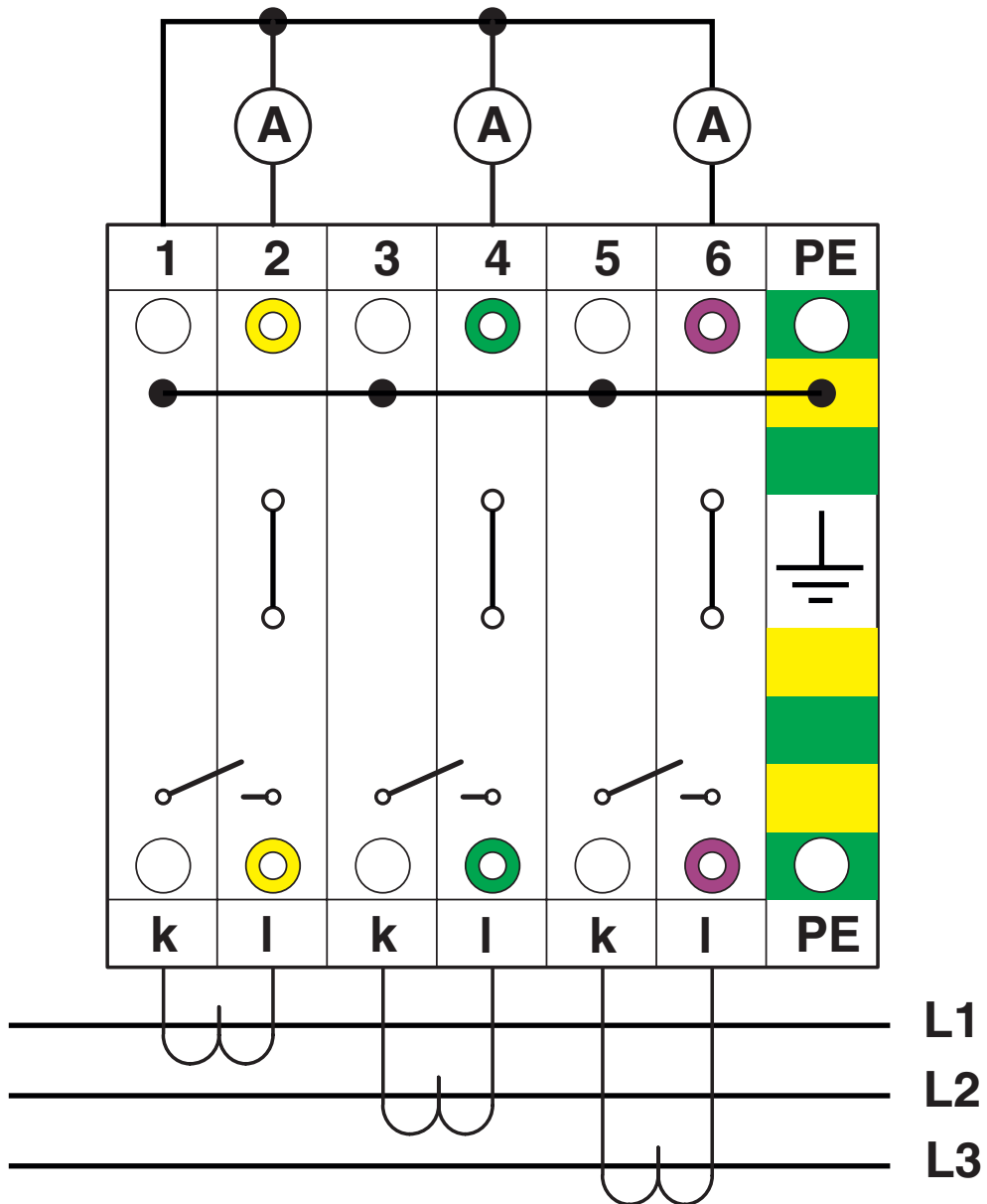


# PTMED 6-PE - Bloc de jonction pour conducteur de protection

3212196

<https://www.phoenixcontact.com/fr/produits/3212196>

Dessin de la connexion



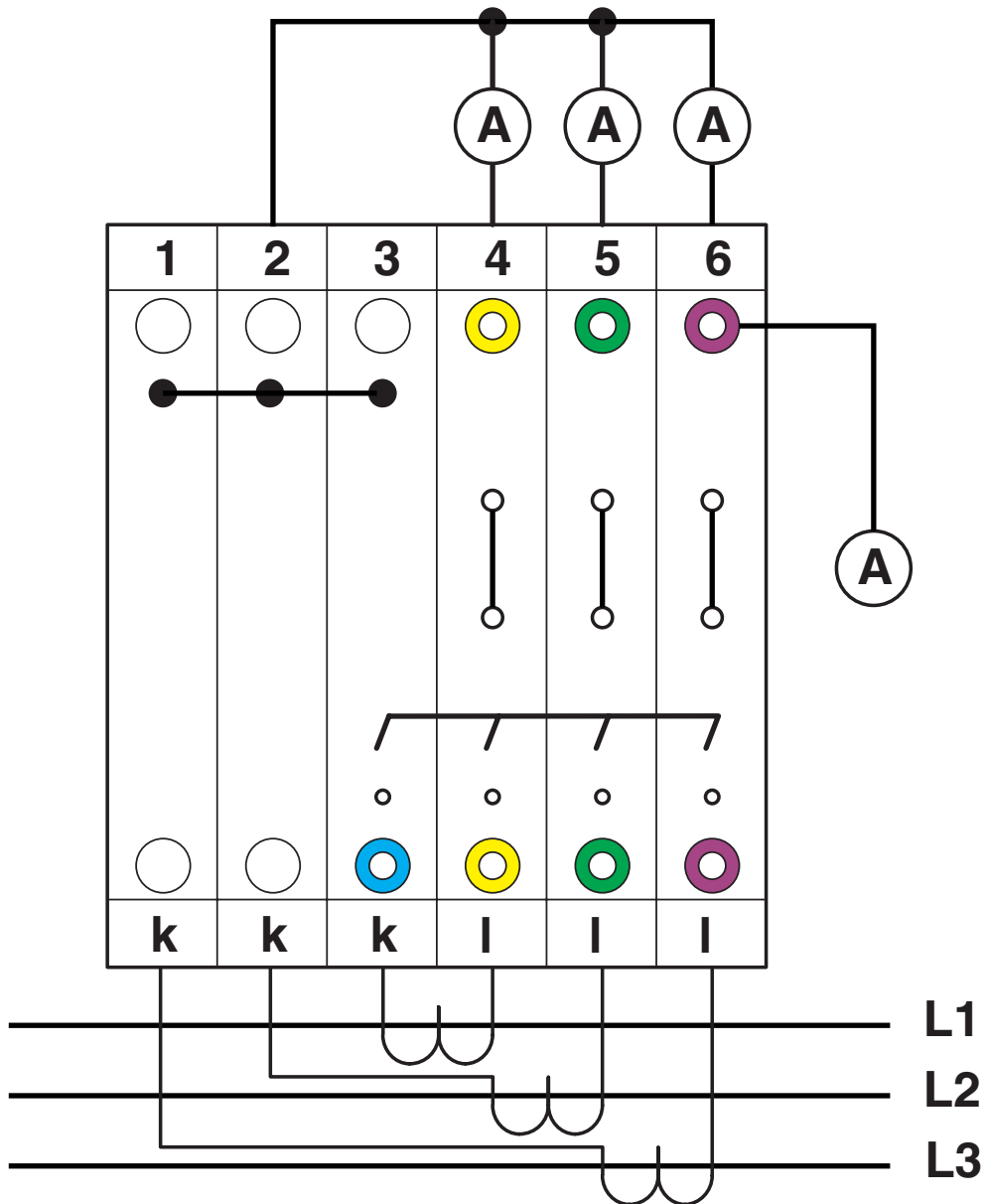
avec bloc de jonction PE de même forme

# PTMED 6-PE - Bloc de jonction pour conducteur de protection

3212196

<https://www.phoenixcontact.com/fr/produits/3212196>

Dessin de la connexion



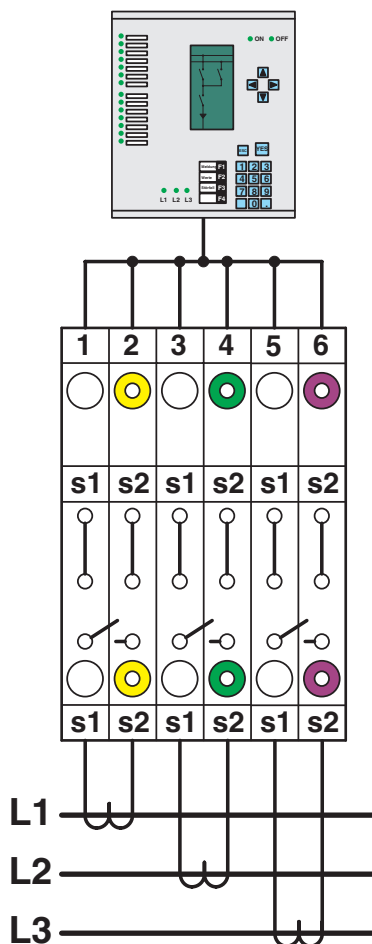
étoile interconnecté

# PTMED 6-PE - Bloc de jonction pour conducteur de protection

3212196

<https://www.phoenixcontact.com/fr/produits/3212196>

Dessin schématique



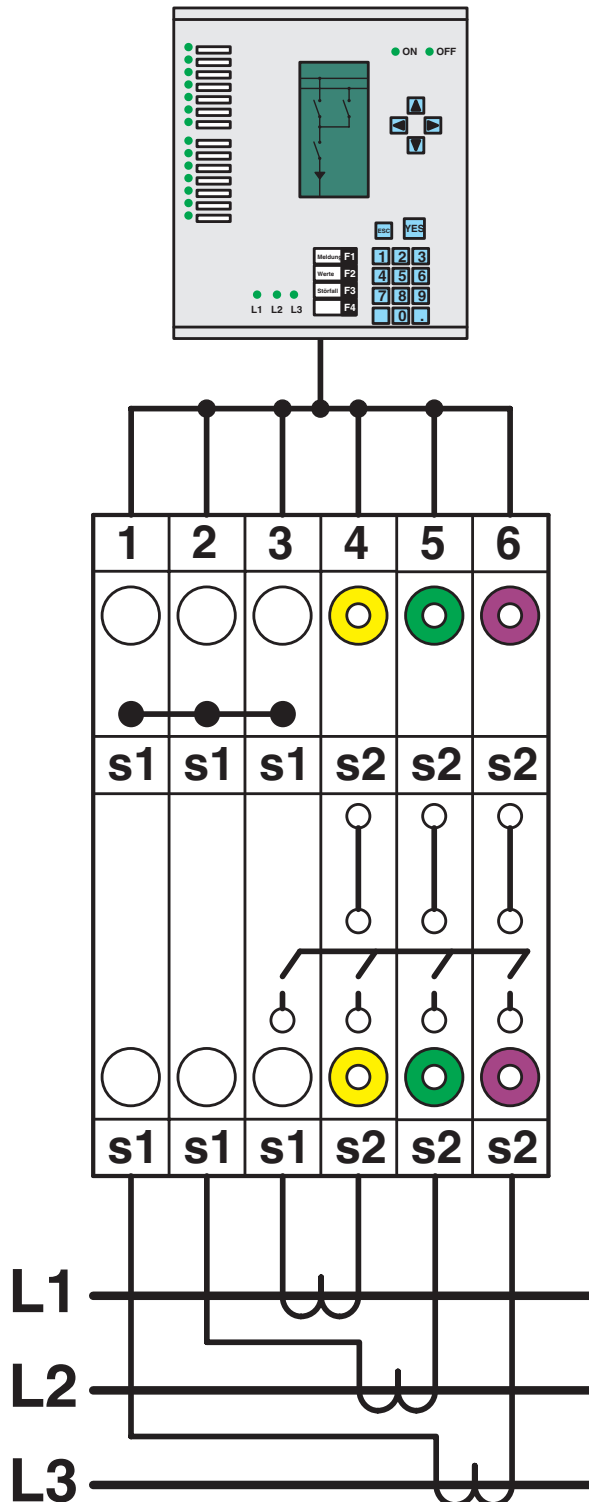
Jeu de transformateurs de courant triphasés simples

# PTMED 6-PE - Bloc de jonction pour conducteur de protection

3212196

<https://www.phoenixcontact.com/fr/produits/3212196>

Dessin schématique



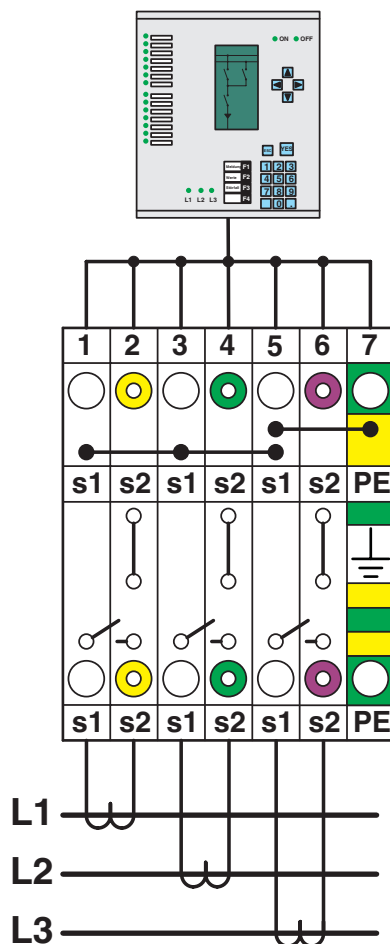
Jeu de transformateurs de courant triphasés en étoile

# PTMED 6-PE - Bloc de jonction pour conducteur de protection

3212196

<https://www.phoenixcontact.com/fr/produits/3212196>

Dessin schématique



Jeu de transformateurs de courant triphasés en étoile avec point étoile mis à la terre

# PTMED 6-PE - Bloc de jonction pour conducteur de protection

3212196

<https://www.phoenixcontact.com/fr/produits/3212196>

Schéma de connexion

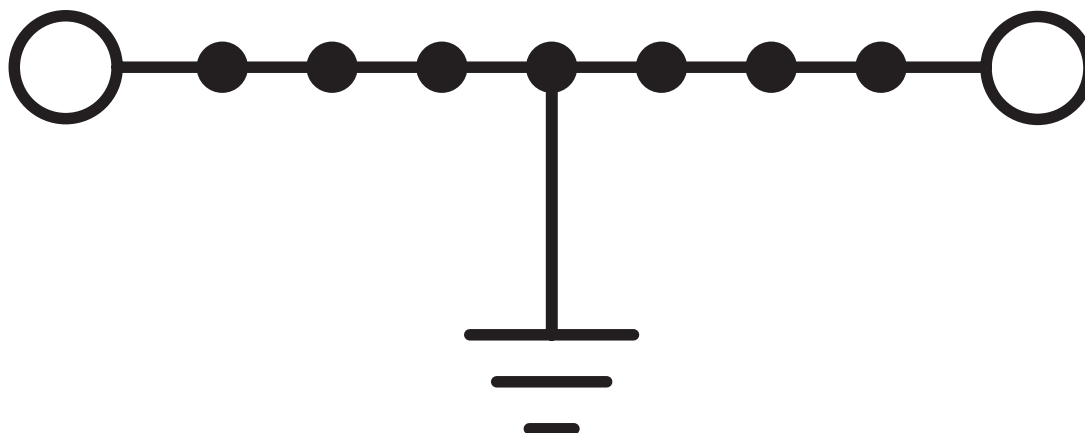
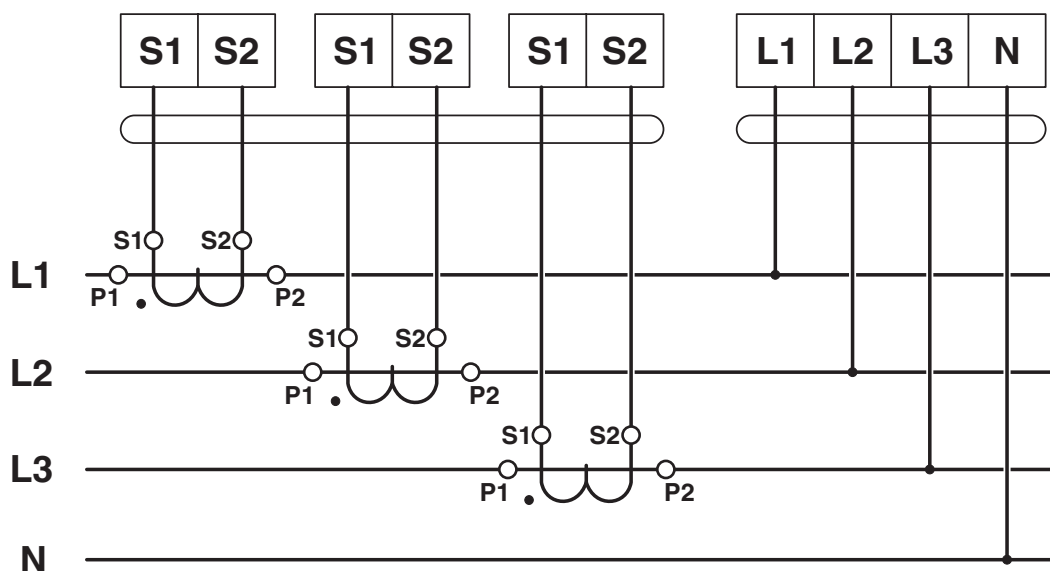


Schéma de connexion

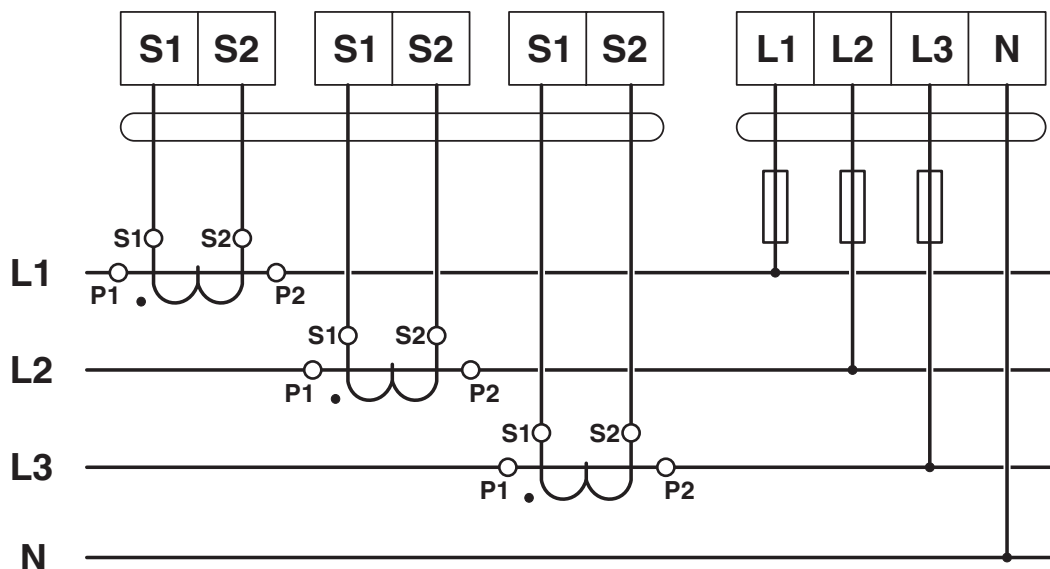


# PTMED 6-PE - Bloc de jonction pour conducteur de protection

3212196

<https://www.phoenixcontact.com/fr/produits/3212196>

Schéma de connexion

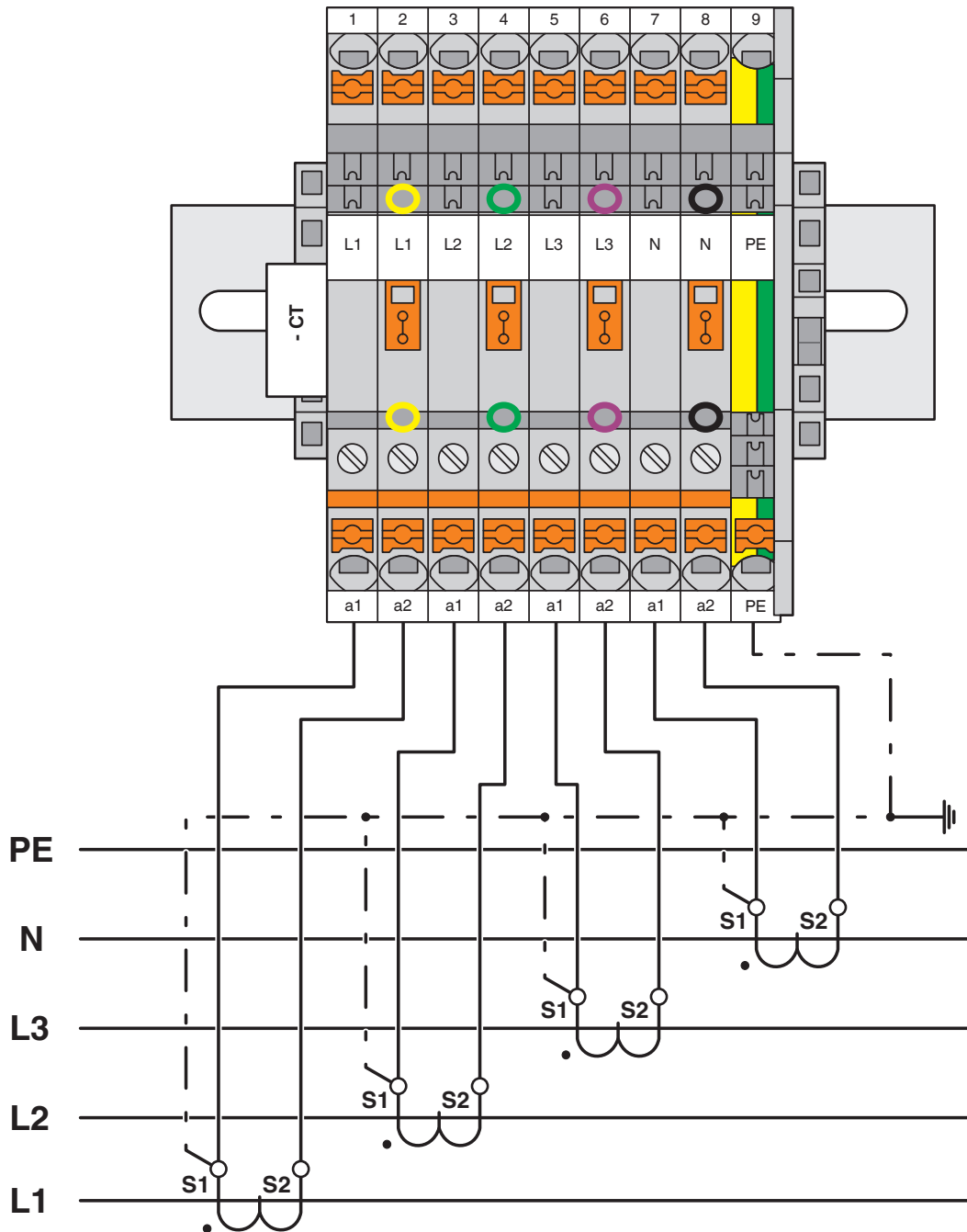


# PTMED 6-PE - Bloc de jonction pour conducteur de protection

3212196

<https://www.phoenixcontact.com/fr/produits/3212196>

Schéma de connexion

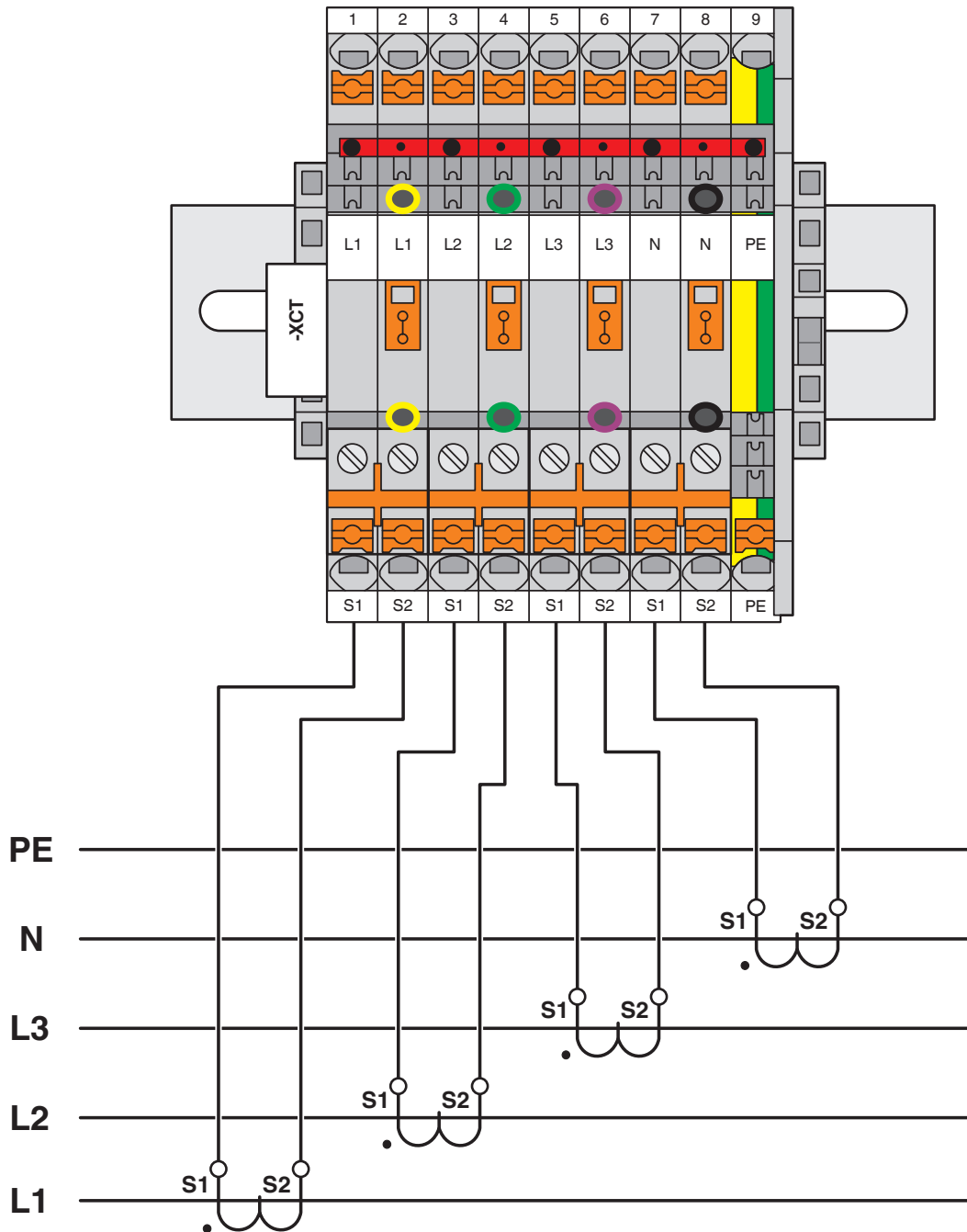


# PTMED 6-PE - Bloc de jonction pour conducteur de protection

3212196

<https://www.phoenixcontact.com/fr/produits/3212196>

Schéma de connexion

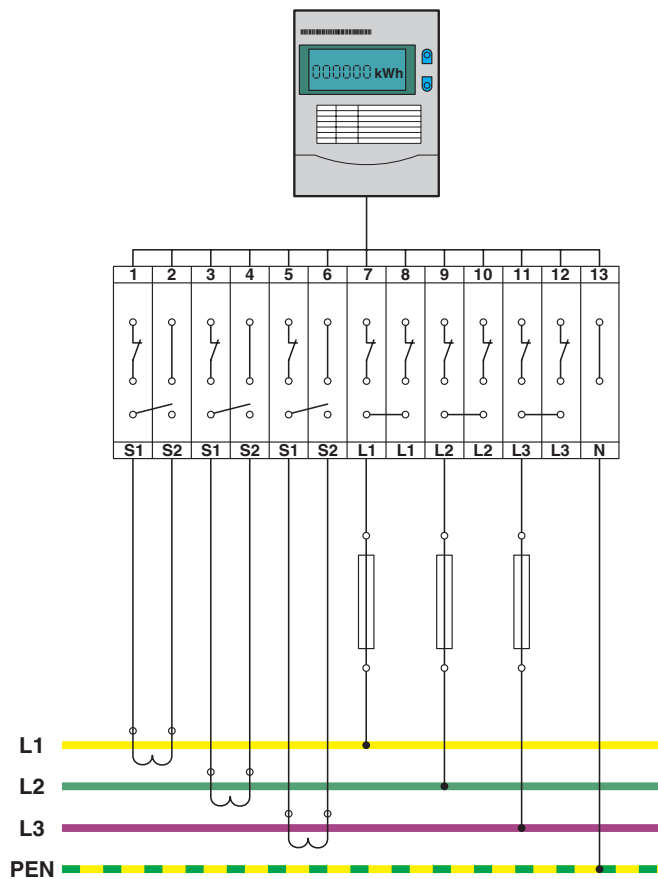


# PTMED 6-PE - Bloc de jonction pour conducteur de protection

3212196

<https://www.phoenixcontact.com/fr/produits/3212196>

Schéma de connexion




# PTMED 6-PE - Bloc de jonction pour conducteur de protection





3212196

<https://www.phoenixcontact.com/fr/produits/3212196>


## Homologations

 To download certificates, visit the product detail page: <https://www.phoenixcontact.com/fr/produits/3212196>

 <b>CSA</b> Identifiant de l'homologation: 158887				
	Tension nominale $U_N$	Intensité nominale $I_N$	Section AWG	Section $\text{mm}^2$
B	-	-	20 - 8	-
C	-	-	20 - 8	-

 <b>EAC</b> Identifiant de l'homologation: RU C-DE.BL08.B.00644				
---	--	--	--	--

 <b>cULus Recognized</b> Identifiant de l'homologation: E60425				
	Tension nominale $U_N$	Intensité nominale $I_N$	Section AWG	Section $\text{mm}^2$
B	-	-	24 - 8	-
C	-	-	24 - 8	-
F	-	-	24 - 8	-

 <b>EAC</b> Identifiant de l'homologation: KZ7500651131219505				
---	--	--	--	--

# PTMED 6-PE - Bloc de jonction pour conducteur de protection



3212196

<https://www.phoenixcontact.com/fr/produits/3212196>

## Classifications

### ECLASS

ECLASS-13.0	27250109
ECLASS-15.0	27250109

### ETIM

ETIM 10.0	EC000902
-----------	----------

### UNSPSC

UNSPSC 21.0	39121400
-------------	----------

# PTMED 6-PE - Bloc de jonction pour conducteur de protection



3212196

<https://www.phoenixcontact.com/fr/produits/3212196>

## Conformité environnementale

### EU RoHS

Conforme aux exigences de la directive RoHS

Oui, Aucun exception

### China RoHS

Environment friendly use period (EFUP)

EFUP-E

Aucune substance dangereuse au-dessus des valeurs limites

### EU REACH SVHC

Indication de substance soumise à autorisation REACH (n° CAS)

Aucun substance na un taux pondéral supérieur à 0,1 %

### EF3.1 Changement climatique

CO2e kg

0,175 kg CO2e

Phoenix Contact 2026 © - Tous droits réservés

<https://www.phoenixcontact.com>

PHOENIX CONTACT SAS

52 Boulevard de Beaubourg Emerainville

77436 Marne La Vallée Cedex 2 France

+33 (0) 1 60 17 98 98

[documentation@phoenixcontact.fr](mailto:documentation@phoenixcontact.fr)