

# PTME 6 - Bloc de jonction de sectionnement pour essais

3212170

<https://www.phoenixcontact.com/fr/produits/3212170>

Veillez tenir compte du fait que les données affichées dans ce document PDF proviennent de notre catalogue en ligne. Vous trouverez les données complètes dans la documentation utilisateur. Nos conditions générales d'utilisation des téléchargements sont applicables.



Bloc de jonction de sectionnement pour essais, tension nominale: 500 V, intensité nominale: 30 A, type de raccordement: Raccordement Push-in, 1er étage, Section de référence: 6 mm<sup>2</sup>, section : 0,5 mm<sup>2</sup> - 10 mm<sup>2</sup>, coloris: gris

## Avantages

- Bloc de jonction de traversée de même forme disponible
- Utilisation aisée
- Clarté
- Clarté grâce aux symboles de commutation imprimés
- Type compact
- Six orifices fonctionnels
- Accessoires utilisables avec souplesse et complets
- Encliquetage sûr dans les positions finales

## Données commerciales

Référence	3212170
Conditionnement	50 Unité(s)
Commande minimum	50 Unité(s)
Clé de vente	BE2233
Product key	BE2233
GTIN	4046356514934
Poids par pièce (emballage compris)	26,826 g
Poids par pièce (hors emballage)	25,92 g
Numéro du tarif douanier	85369010
Pays d'origine	PL

# PTME 6 - Bloc de jonction de sectionnement pour essais



3212170

<https://www.phoenixcontact.com/fr/produits/3212170>

## Caractéristiques techniques

### Propriétés du produit

Type de produit	Bloc de jonction de sectionnement pour essais
Nombre de connexions	2
Nombre de rangées	1
Potentiels	1

### Propriétés d'isolation

Catégorie de surtension	III
Degré de pollution	3

### Propriétés électriques

Tension de tenue aux chocs assignée	6 kV
Puissance dissipée maximale en condition nominale	1,31 W

### Caractéristiques de raccordement

Nombre de raccordements par étage	2
Section nominale	6 mm <sup>2</sup>

#### 1er étage

Type de raccordement	Raccordement Push-in
Longueur à dénuder	12 mm
Gabarit	A5
Connexion selon la norme	CEI 60947-7-1
Section de conducteur rigide	0,5 mm <sup>2</sup> ... 10 mm <sup>2</sup>
Section du conducteur AWG	20 ... 8 (conversion selon CEI)
Section de conducteur souple	0,5 mm <sup>2</sup> ... 6 mm <sup>2</sup>
Section de conducteur souple [AWG]	20 ... 10 (conversion selon CEI)
Section de conducteur flexible (embout sans douille en plastique)	0,5 mm <sup>2</sup> ... 6 mm <sup>2</sup>
Section de conducteur flexible (embout avec douille en plastique)	0,5 mm <sup>2</sup> ... 6 mm <sup>2</sup>
Section de conducteur souple (2 conducteurs de même section avec embout TWIN et douille en plastique)	0,5 mm <sup>2</sup> ... 1,5 mm <sup>2</sup>
2 conducteurs souples de même section avec embout TWIN et douille en plastique	0,5 mm <sup>2</sup> ... 1,5 mm <sup>2</sup>
Section nominale	6 mm <sup>2</sup>
Int. nom.	30 A
Courant de charge maximal	30 A (pour section de conducteur 10 mm <sup>2</sup> )
Tension nominale	500 V

#### 1er étage Section de raccordement par enfichage direct

Section de conducteur rigide	1 mm <sup>2</sup> ... 10 mm <sup>2</sup>
Section de conducteur flexible (embout sans douille en plastique)	1 mm <sup>2</sup> ... 6 mm <sup>2</sup>
Section de conducteur flexible (embout avec douille en plastique)	1 mm <sup>2</sup> ... 6 mm <sup>2</sup>

# PTME 6 - Bloc de jonction de sectionnement pour essais



3212170

<https://www.phoenixcontact.com/fr/produits/3212170>

## Dimensions

Largeur	8,2 mm
Largeur de couvercle	2,2 mm
Hauteur	100,8 mm
Profondeur sur NS 35/7,5	49,6 mm
Profondeur sur NS 35/15	57,1 mm

## Indications sur les matériaux

Couleur	gris (RAL 7042)
Classe d'inflammabilité selon UL 94	V0
Groupe d'isolant	I
Matériau isolant	PA
Utilisation d'un isolant statique au froid	-60 °C
Indice de température matériau isolant (DIN EN 60216-1 (VDE 0304-21))	125 °C
Indice relatif température matériau isolant (Elec. ; UL 746 B)	130 °C
Protection anti-incendie pour véhicules ferroviaires (DIN EN 45545-2) R22	HL 1 - HL 3
Protection anti-incendie pour véhicules ferroviaires (DIN EN 45545-2) R23	HL 1 - HL 3
Protection anti-incendie pour véhicules ferroviaires (DIN EN 45545-2) R24	HL 1 - HL 3
Protection anti-incendie pour véhicules ferroviaires (DIN EN 45545-2) R26	HL 1 - HL 3
Émission de chaleur calorimétrique NFPA 130 (ASTM E 1354)	27,5 MJ/kg
Inflammabilité en surface NFPA 130 (ASTM E 162)	réussi
Densité de gaz de combustion optique spécifique NFPA 130 (ASTM E 662)	réussi
Toxicité des gaz de combustion NFPA 130 (SMP 800C)	réussi

## Contrôles électriques

### Essai de tension de choc

Tension témoin valeur de consigne	7,3 kV
Résultat	Essai réussi

### Essai d'échauffement

Exigence contrôle de l'échauffement	Augmentation de température $\leq 45$ K
Résultat	Essai réussi
Résistance aux courants de courte durée 4 mm <sup>2</sup>	0,5 kA
	0,15 kA
	1,25 kA
Résultat	Essai réussi

### Rigidité diélectrique à fréquence industrielle

Tension témoin valeur de consigne	1,89 kV
-----------------------------------	---------

# PTME 6 - Bloc de jonction de sectionnement pour essais



3212170

<https://www.phoenixcontact.com/fr/produits/3212170>

Résultat	Essai réussi
----------	--------------

## Propriétés mécaniques

### Caractéristiques mécaniques

Paroi latérale ouverte	oui
------------------------	-----

## Contrôles mécaniques

### Résistance mécanique

Résultat	Essai réussi
----------	--------------

### Fixation sur le support

Profilé/support de fixation	NS 35
Force d'essai, valeur de consigne	5 N
Résultat	Essai réussi

### Recherche de dommages et de desserrage des conducteurs

Vitesse de rotation	10 tr./min
Tours	135
Section de conducteur/poids	0,5 mm <sup>2</sup> /0,3 kg
	6 mm <sup>2</sup> /1,4 kg
	10 mm <sup>2</sup> /2 kg
Résultat	Essai réussi

## Conditions environnementales et de durée de vie

### Vieillessement

Cycles de température	192
Résultat	Essai réussi

### Essai au brûleur à aiguille

Temps d'action	30 s
Résultat	Essai réussi

### Oscillations/grésillements sur bande large

Spécification de contrôle	DIN EN 50155 (VDE 0115-200):2018-05
Spectre	Essai de durée de vie catégorie 2, sur bâti tournant
Fréquence	$f_1 = 5 \text{ Hz}$ à $f_2 = 250 \text{ Hz}$
Niveau ASD	6,12 (m/s <sup>2</sup> ) <sup>2</sup> /Hz
Accélération	3,12g
Durée de contrôle par axe	5 h
Sens du contrôle	Axes X, Y et Z
Résultat	Essai réussi

### Chocs

Spécification de contrôle	DIN EN 50155 (VDE 0115-200):2018-05
Forme de choc	Semi-sinusoidal

# PTME 6 - Bloc de jonction de sectionnement pour essais



3212170

<https://www.phoenixcontact.com/fr/produits/3212170>

Accélération	30g
Durée des chocs	18 ms
Nombre de chocs dans chaque sens	3
Sens du contrôle	Axes X, Y et Z (pos. et nég.)
Résultat	Essai réussi

## Conditions ambiantes

Température ambiante (fonctionnement)	-60 °C ... 110 °C (Plage de température de service, auto-échauffement compris, température de service max. à court terme, voir RTI Elec.)
Température ambiante (stockage/transport)	-25 °C ... 60 °C (pour une période limitée, pas plus de 24 h, de -60 °C °C à +70 °C)
Température ambiante (montage)	-5 °C ... 70 °C
Température ambiante (confirmation)	-5 °C ... 70 °C
Humidité de l'air admissible (fonctionnement)	20 % ... 90 %
Humidité de l'air admissible (stockage/transport)	30 % ... 70 %

## Normes et spécifications

Connexion selon la norme	CEI 60947-7-1
--------------------------	---------------

## Montage

Type de montage	NS 35/15
	NS 35/7,5

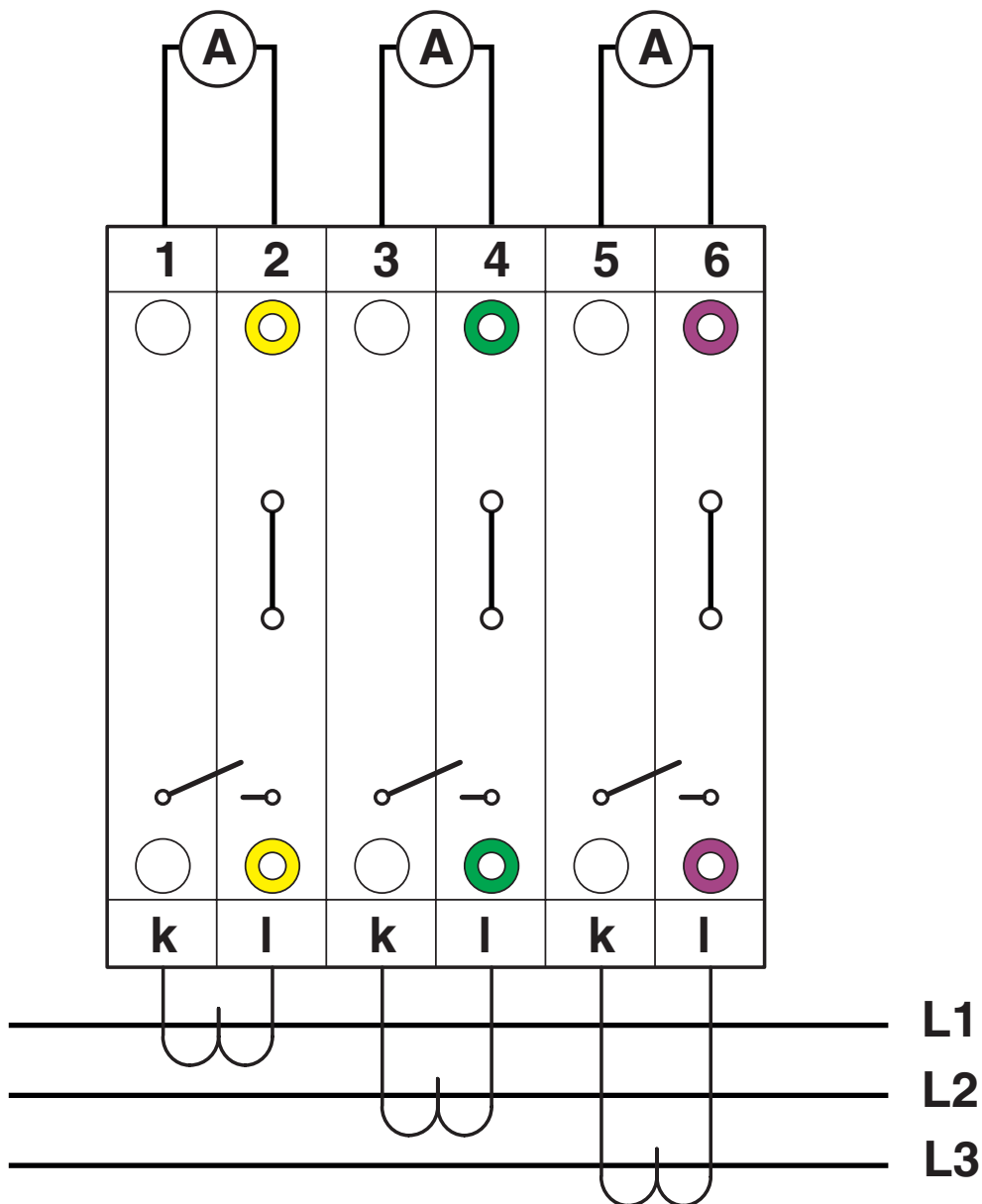
# PTME 6 - Bloc de jonction de sectionnement pour essais

3212170

<https://www.phoenixcontact.com/fr/produits/3212170>

## Dessins

Dessin de la connexion

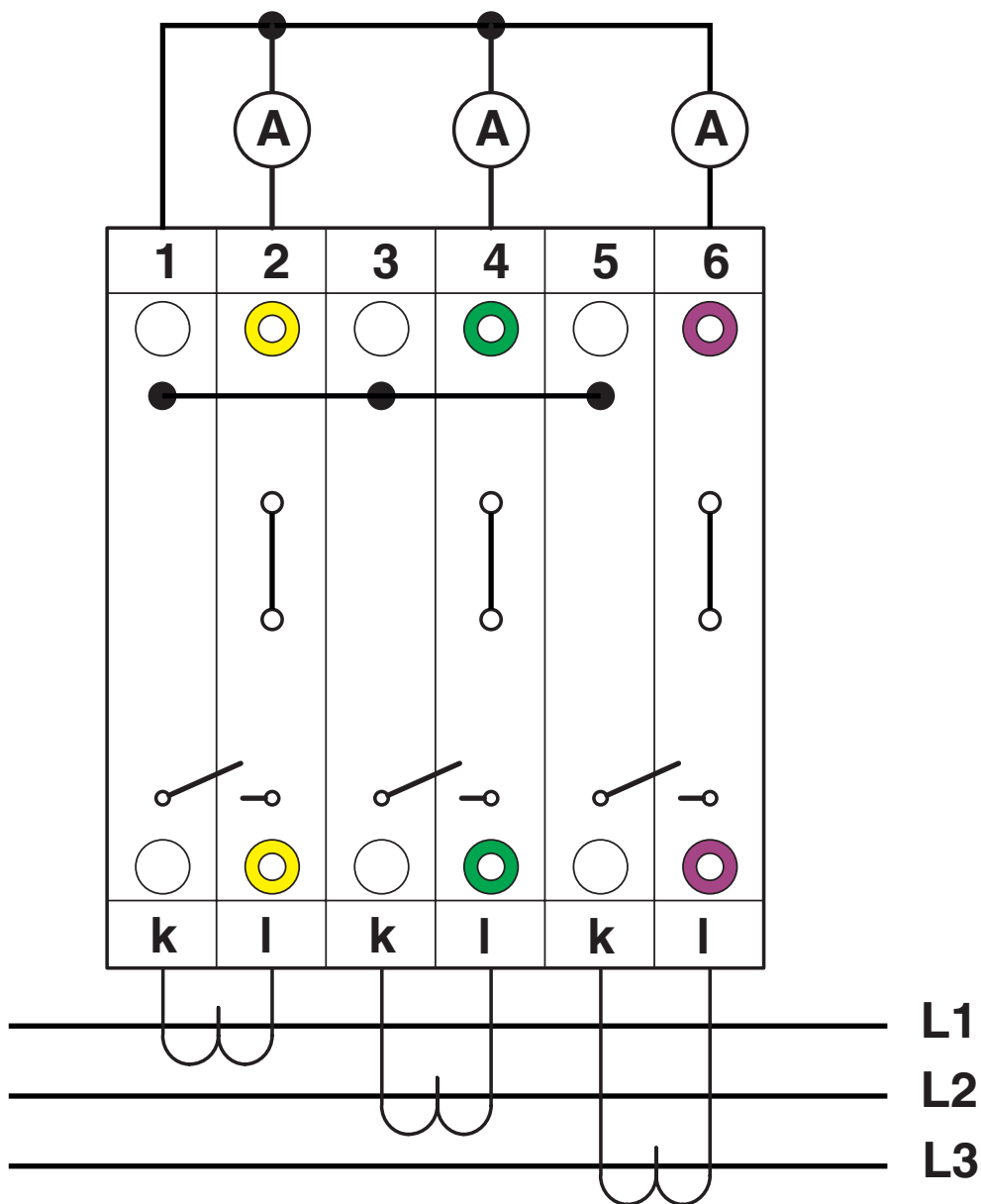


# PTME 6 - Bloc de jonction de sectionnement pour essais

3212170

<https://www.phoenixcontact.com/fr/produits/3212170>

Dessin de la connexion

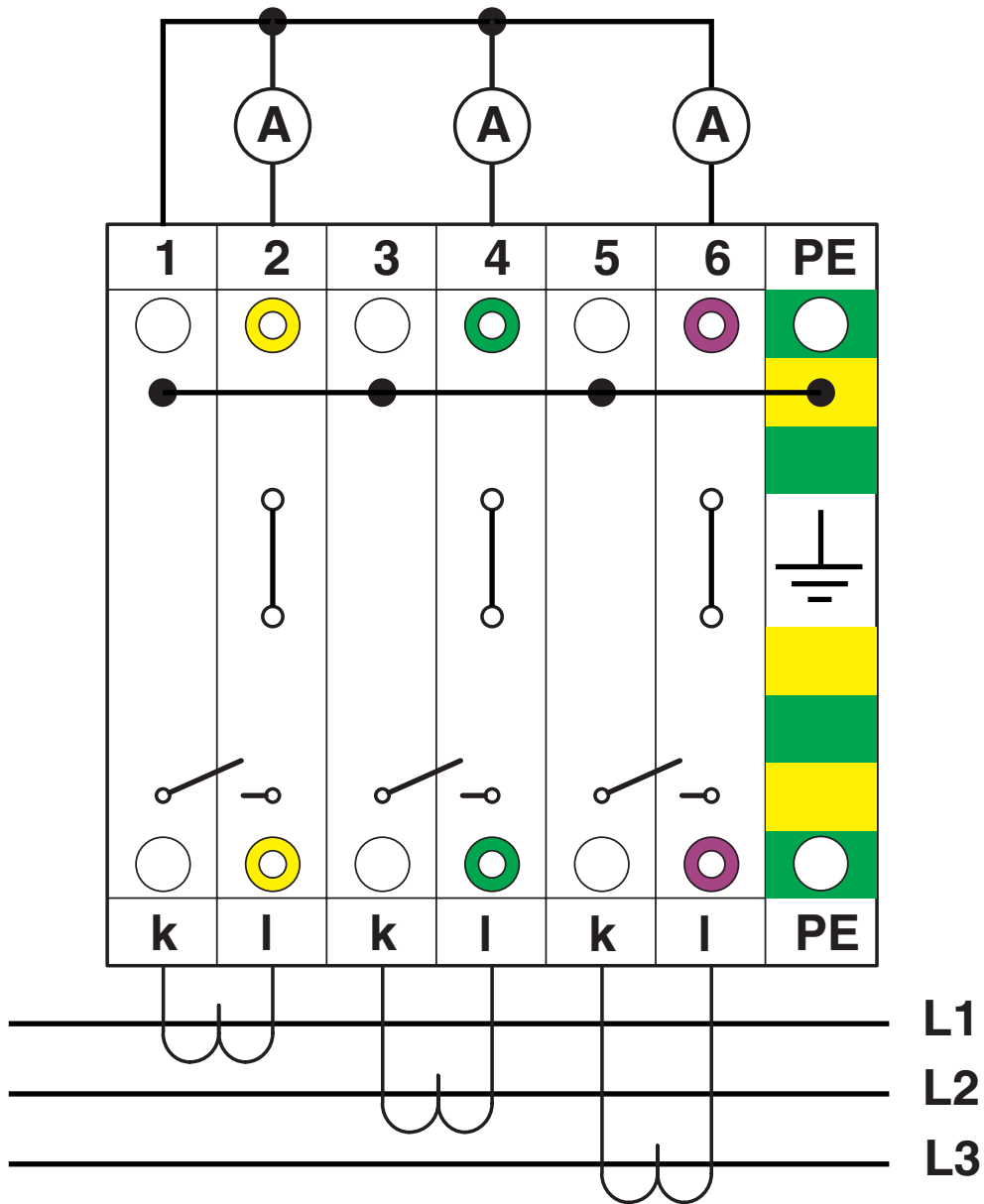


# PTME 6 - Bloc de jonction de sectionnement pour essais

3212170

<https://www.phoenixcontact.com/fr/produits/3212170>

Dessin de la connexion



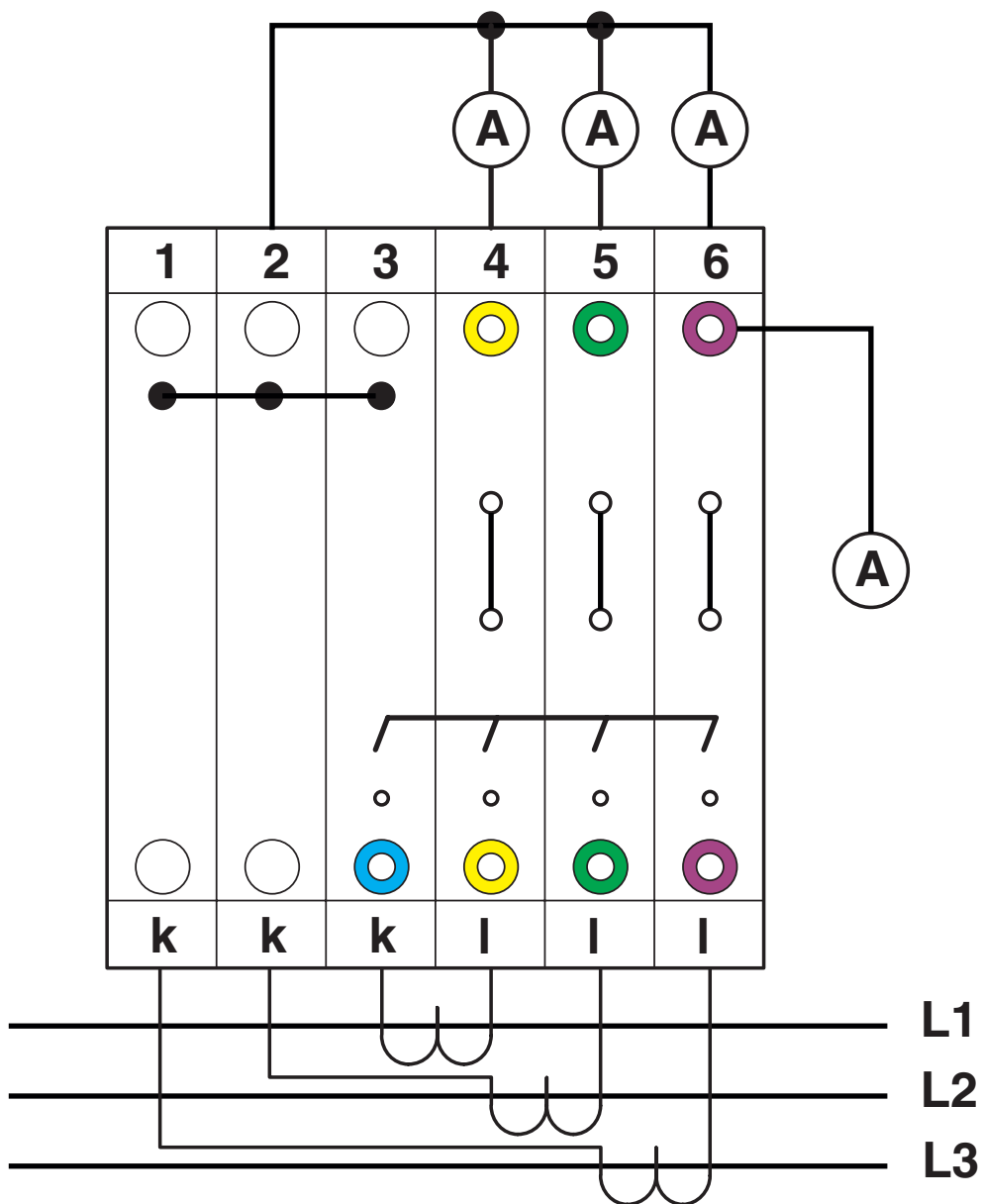
avec bloc de jonction PE de même forme

# PTME 6 - Bloc de jonction de sectionnement pour essais

3212170

<https://www.phoenixcontact.com/fr/produits/3212170>

Dessin de la connexion



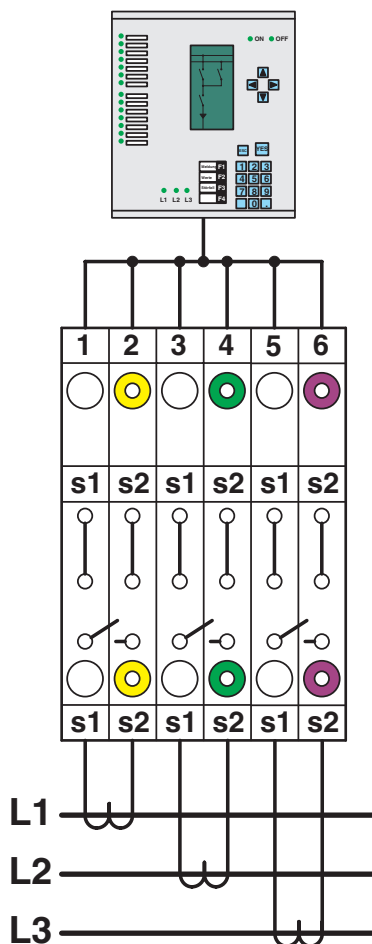
étoile interconnecté

# PTME 6 - Bloc de jonction de sectionnement pour essais

3212170

<https://www.phoenixcontact.com/fr/produits/3212170>

Dessin schématique



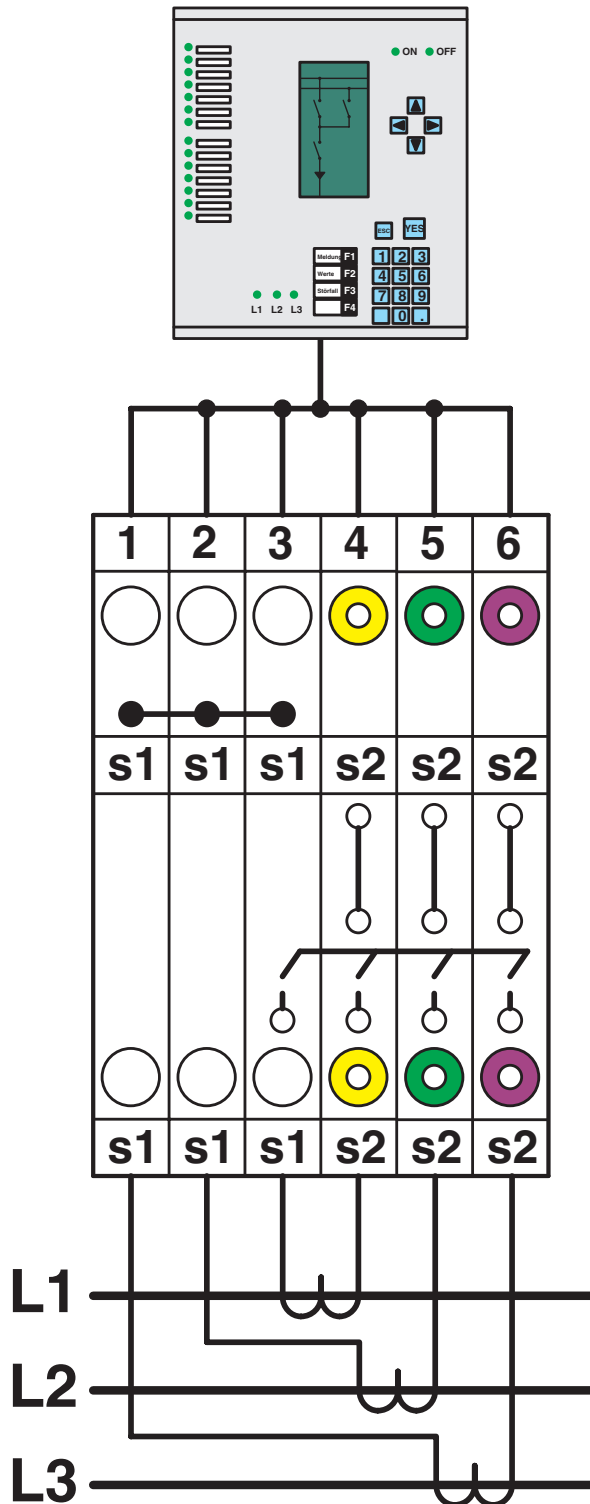
Jeu de transformateurs de courant triphasés simples

# PTME 6 - Bloc de jonction de sectionnement pour essais

3212170

<https://www.phoenixcontact.com/fr/produits/3212170>

Dessin schématique



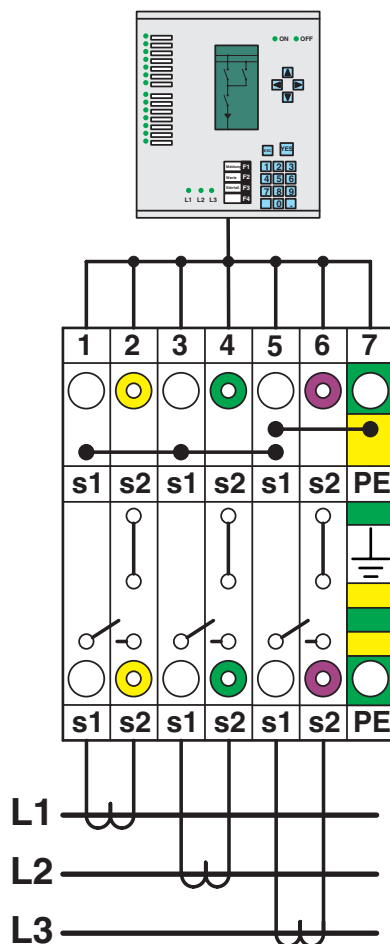
Jeu de transformateurs de courant triphasés en étoile

# PTME 6 - Bloc de jonction de sectionnement pour essais

3212170

<https://www.phoenixcontact.com/fr/produits/3212170>

Dessin schématique



Jeu de transformateurs de courant triphasés en étoile avec point étoile mis à la terre

# PTME 6 - Bloc de jonction de sectionnement pour essais

3212170

<https://www.phoenixcontact.com/fr/produits/3212170>

Schéma de connexion

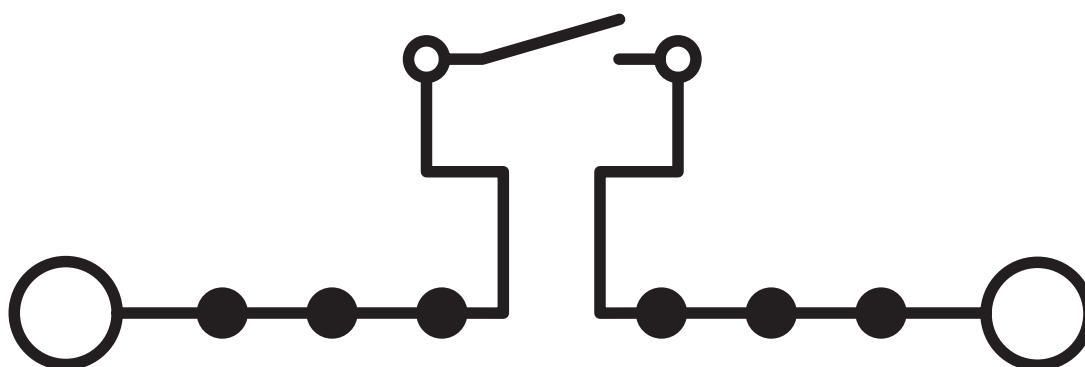
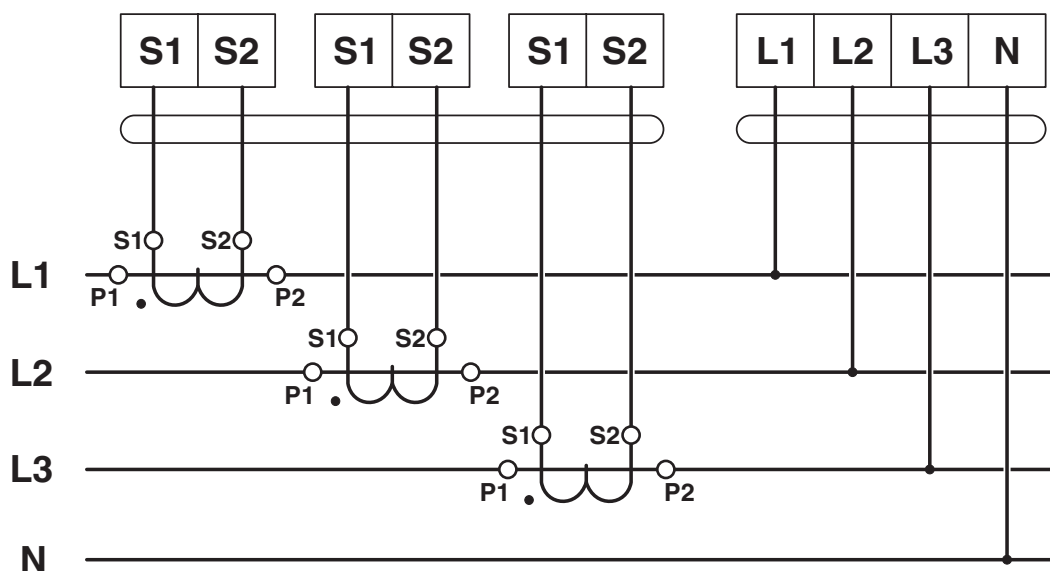


Schéma de connexion



# PTME 6 - Bloc de jonction de sectionnement pour essais

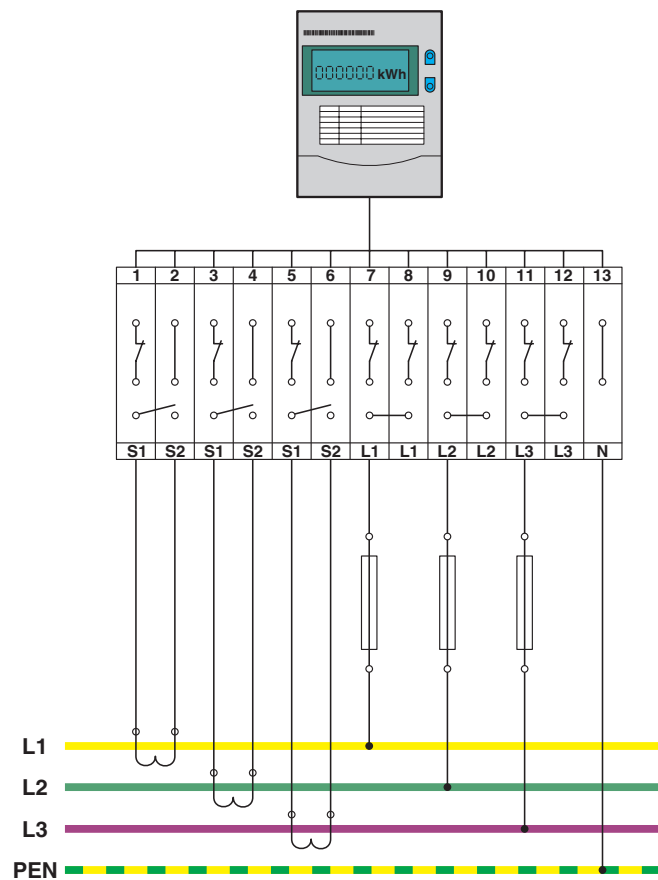
3212170

<https://www.phoenixcontact.com/fr/produits/3212170>

Schéma de connexion



Schéma de connexion



# PTME 6 - Bloc de jonction de sectionnement pour essais



3212170

<https://www.phoenixcontact.com/fr/produits/3212170>

## Homologations

To download certificates, visit the product detail page: <https://www.phoenixcontact.com/fr/produits/3212170>



### IECEE CB Scheme

Identifiant de l'homologation: NL-37536



### EAC

Identifiant de l'homologation: RU C-DE.BL08.B.00644



### KEMA-KEUR

Identifiant de l'homologation: 2183172.01

	Tension nominale $U_N$	Intensité nominale $I_N$	Section AWG	Section $mm^2$
keine				
Conducteurs souples uniquement	500 V	30 A	-	0,5 - 6
Conducteurs rigides uniquement	500 V	30 A	-	0,5 - 10



### cULus Recognized

Identifiant de l'homologation: E60425

	Tension nominale $U_N$	Intensité nominale $I_N$	Section AWG	Section $mm^2$
B				
	300 V	30 A	24 - 8	-
C				
	300 V	30 A	24 - 8	-
D				
	600 V	5 A	24 - 8	-
F				
	500 V	30 A	24 - 8	-



### EAC

Identifiant de l'homologation: KZ7500651131219505



### CSA

Identifiant de l'homologation: 158887

	Tension nominale $U_N$	Intensité nominale $I_N$	Section AWG	Section $mm^2$
B				
	300 V	30 A	20 - 8	-
C				
	300 V	30 A	20 - 8	-
D				

# PTME 6 - Bloc de jonction de sectionnement pour essais



3212170

<https://www.phoenixcontact.com/fr/produits/3212170>

	600 V	5 A	20 - 8	-
--	-------	-----	--------	---

# PTME 6 - Bloc de jonction de sectionnement pour essais



3212170

<https://www.phoenixcontact.com/fr/produits/3212170>

## Classifications

### ECLASS

ECLASS-13.0	27250109
ECLASS-15.0	27250109

### ETIM

ETIM 10.0	EC000902
-----------	----------

### UNSPSC

UNSPSC 21.0	39121400
-------------	----------

# PTME 6 - Bloc de jonction de sectionnement pour essais



3212170

<https://www.phoenixcontact.com/fr/produits/3212170>

## Conformité environnementale

### EU RoHS

Conforme aux exigences de la directive RoHS

Oui, Aucun exception

### China RoHS

Environment friendly use period (EFUP)

EFUP-E

Aucune substance dangereuse au-dessus des valeurs limites

### EU REACH SVHC

Indication de substance soumise à autorisation REACH (n° CAS)

Aucun substance na un taux pondéral supérieur à 0,1 %

### EF3.1 Changement climatique

CO2e kg

0,166 kg CO2e

Phoenix Contact 2026 © - Tous droits réservés

<https://www.phoenixcontact.com>

PHOENIX CONTACT SAS

52 Boulevard de Beaubourg Emerainville

77436 Marne La Vallée Cedex 2 France

+33 (0) 1 60 17 98 98

[documentation@phoenixcontact.fr](mailto:documentation@phoenixcontact.fr)