

# PTMED 4-PE - Bloc de jonction pour conducteur de protection



3212154

<https://www.phoenixcontact.com/fr/produits/3212154>

Veillez tenir compte du fait que les données affichées dans ce document PDF proviennent de notre catalogue en ligne. Vous trouverez les données complètes dans la documentation utilisateur. Nos conditions générales d'utilisation des téléchargements sont applicables.



Bloc de jonction pour conducteur de protection, nombre de connexions: 2, type de raccordement: Raccordement Push-in, 1er étage, section : 0,2 mm<sup>2</sup> - 6 mm<sup>2</sup>, type de montage: NS 35/7,5, NS 35/15, coloris: vert/jaune

## Avantages

- Raccordement rapide du conducteur grâce à la technique d'insertion directe sans outil
- Raccordement du conducteur résistant aux vibrations et sans entretien
- Flexibilité totale grâce à l'uniformité des accessoires de pont, de repérage et de contrôle CLIPLINE complète
- Conformés aux exigences des normes DIN EN 60947-7-2 et CEI 60947-7-2 relatives aux connexions de conducteur de protection
- Haute sécurité grâce à la connexion à basse impédance au potentiel de terre via le profilé chapeau
- Le contact direct avec le rail DIN permet une mise à la terre rapide et sans erreur, sans câblage supplémentaire.

## Données commerciales

Référence	3212154
Conditionnement	50 Unité(s)
Commande minimum	50 Unité(s)
Clé de vente	BE2233
Product key	BE2233
GTIN	4046356661911
Poids par pièce (emballage compris)	16,5 g
Poids par pièce (hors emballage)	12,6 g
Numéro du tarif douanier	85369010
Pays d'origine	PL

# PTMED 4-PE - Bloc de jonction pour conducteur de protection



3212154

<https://www.phoenixcontact.com/fr/produits/3212154>

## Caractéristiques techniques

### Propriétés du produit

Type de produit	Bloc de jonction pour conducteur de protection
Gamme de produits	PTME
Nombre de connexions	2
Nombre de rangées	1

### Propriétés d'isolation

Catégorie de surtension	III
Degré de pollution	3

### Propriétés électriques

Tension de tenue aux chocs assignée	6 kV
Puissance dissipée maximale en condition nominale	1,02 W

### Caractéristiques de raccordement

Pied pour PE	Oui
Nombre de raccordements par étage	2
Section nominale	4 mm <sup>2</sup>

#### 1er étage

Type de raccordement	Raccordement Push-in
Remarque	Respecter l'intensité admissible des profilés.
Longueur à dénuder	10 mm ... 12 mm
Gabarit	A4
Connexion selon la norme	CEI 60947-7-2
Section de conducteur rigide	0,2 mm <sup>2</sup> ... 6 mm <sup>2</sup>
Section du conducteur AWG	24 ... 10 (conversion selon CEI)
Section de conducteur souple	0,2 mm <sup>2</sup> ... 4 mm <sup>2</sup>
Section de conducteur souple [AWG]	24 ... 12 (conversion selon CEI)
Section de conducteur flexible (embout sans douille en plastique)	0,25 mm <sup>2</sup> ... 4 mm <sup>2</sup>
Section de conducteur flexible (embout avec douille en plastique)	0,25 mm <sup>2</sup> ... 4 mm <sup>2</sup>

#### 1er étage Section de raccordement par enfichage direct

Section de conducteur rigide	0,5 mm <sup>2</sup> ... 6 mm <sup>2</sup>
Section de conducteur flexible (embout sans douille en plastique)	0,5 mm <sup>2</sup> ... 4 mm <sup>2</sup>
Section de conducteur flexible (embout avec douille en plastique)	0,5 mm <sup>2</sup> ... 4 mm <sup>2</sup>

### Dimensions

Largeur	6,2 mm
Largeur de couvercle	2,2 mm
Hauteur	70,5 mm
Profondeur	48,8 mm
Profondeur sur NS 35/7,5	49,5 mm

# PTMED 4-PE - Bloc de jonction pour conducteur de protection



3212154

<https://www.phoenixcontact.com/fr/produits/3212154>

Profondeur sur NS 35/15	57 mm
-------------------------	-------

## Indications sur les matériaux

Couleur	vert-jaune
Classe d'inflammabilité selon UL 94	V0
Groupe d'isolant	I
Matériau isolant	PA
Utilisation d'un isolant statique au froid	-60 °C
Indice de température matériau isolant (DIN EN 60216-1 (VDE 0304-21))	130 °C
Indice relatif température matériau isolant (Elec. ; UL 746 B)	130 °C
Protection anti-incendie pour véhicules ferroviaires (DIN EN 45545-2) R22	HL 1 - HL 3
Protection anti-incendie pour véhicules ferroviaires (DIN EN 45545-2) R23	HL 1 - HL 3
Protection anti-incendie pour véhicules ferroviaires (DIN EN 45545-2) R24	HL 1 - HL 3
Protection anti-incendie pour véhicules ferroviaires (DIN EN 45545-2) R26	HL 1 - HL 3
Émission de chaleur calorimétrique NFPA 130 (ASTM E 1354)	28 MJ/kg
Inflammabilité en surface NFPA 130 (ASTM E 162)	réussi
Densité de gaz de combustion optique spécifique NFPA 130 (ASTM E 662)	réussi
Toxicité des gaz de combustion NFPA 130 (SMP 800C)	réussi

## Propriétés mécaniques

### Caractéristiques mécaniques

Paroi latérale ouverte	oui
------------------------	-----

## Conditions environnementales et de durée de vie

### Oscillations/grésillements sur bande large

Spécification de contrôle	DIN EN 50155 (VDE 0115-200):2008-03
Spectre	Essai de durée de vie catégorie 2, sur bâti tournant
Fréquence	$f_1 = 5 \text{ Hz}$ à $f_2 = 250 \text{ Hz}$
Niveau ASD	6,12 (m/s <sup>2</sup> ) <sup>2</sup> /Hz
Accélération	3,12g
Durée de contrôle par axe	5 h
Sens du contrôle	Axes X, Y et Z
Résultat	Essai réussi

### Chocs

Spécification de contrôle	DIN EN 50155 (VDE 0115-200):2008-03
Forme de choc	Semi-sinusoidal
Accélération	30g
Durée des chocs	18 ms

# PTMED 4-PE - Bloc de jonction pour conducteur de protection



3212154

<https://www.phoenixcontact.com/fr/produits/3212154>

Nombre de chocs dans chaque sens	3
Sens du contrôle	Axes X, Y et Z (pos. et nég.)
Résultat	Essai réussi

## Conditions ambiantes

Température ambiante (fonctionnement)	-60 °C ... 110 °C (Plage de température de service, auto-échauffement compris, température de service max. à court terme, voir RTI Elec.)
Température ambiante (stockage/transport)	-25 °C ... 60 °C (pour une période limitée, pas plus de 24 h, de -60 °C °C à +70 °C)
Température ambiante (montage)	-5 °C ... 70 °C
Température ambiante (confirmation)	-5 °C ... 70 °C
Humidité de l'air admissible (fonctionnement)	20 % ... 90 %
Humidité de l'air admissible (stockage/transport)	30 % ... 70 %

## Normes et spécifications

Connexion selon la norme	CEI 60947-7-2
--------------------------	---------------

## Montage

Type de montage	NS 35/7,5
	NS 35/15

# PTMED 4-PE - Bloc de jonction pour conducteur de protection

3212154

<https://www.phoenixcontact.com/fr/produits/3212154>

## Dessins

Schéma de connexion

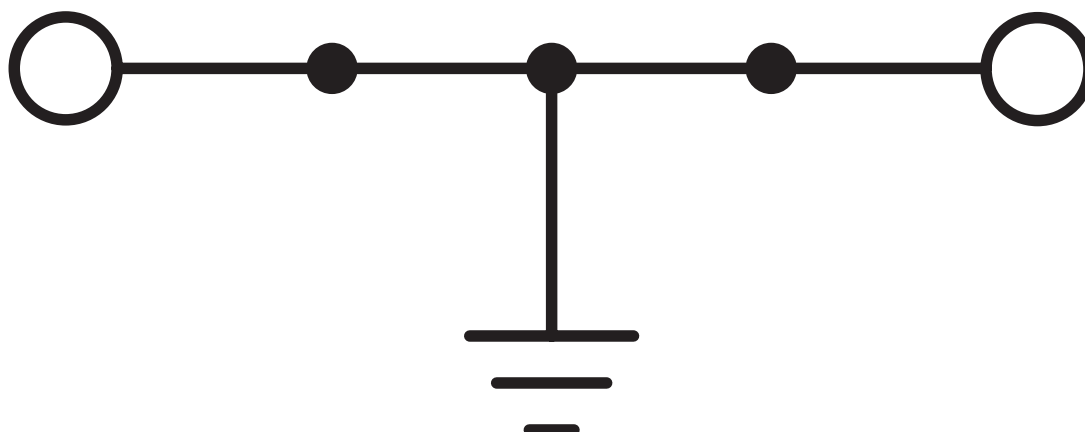
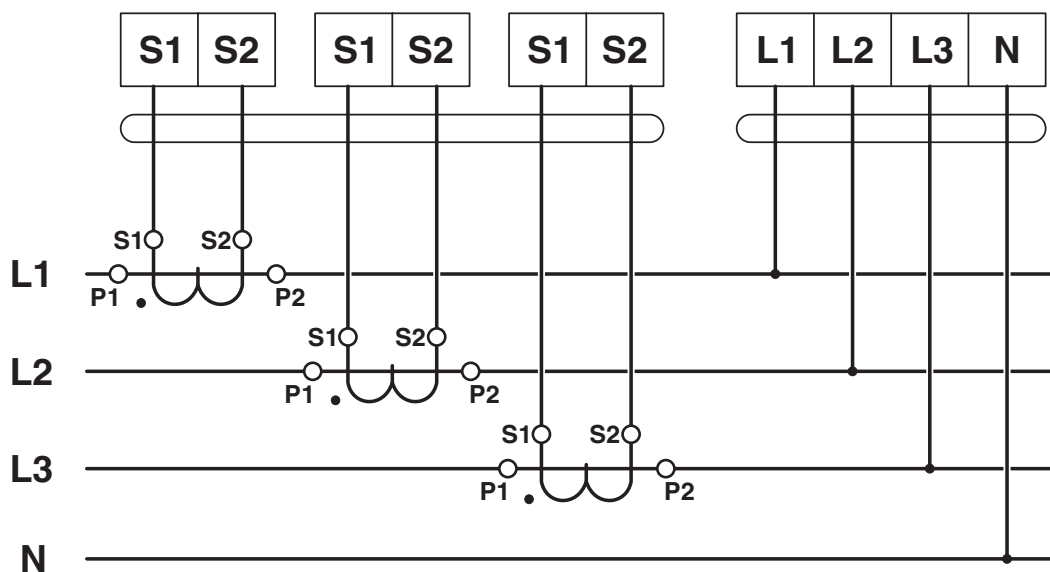


Schéma de connexion



# PTMED 4-PE - Bloc de jonction pour conducteur de protection

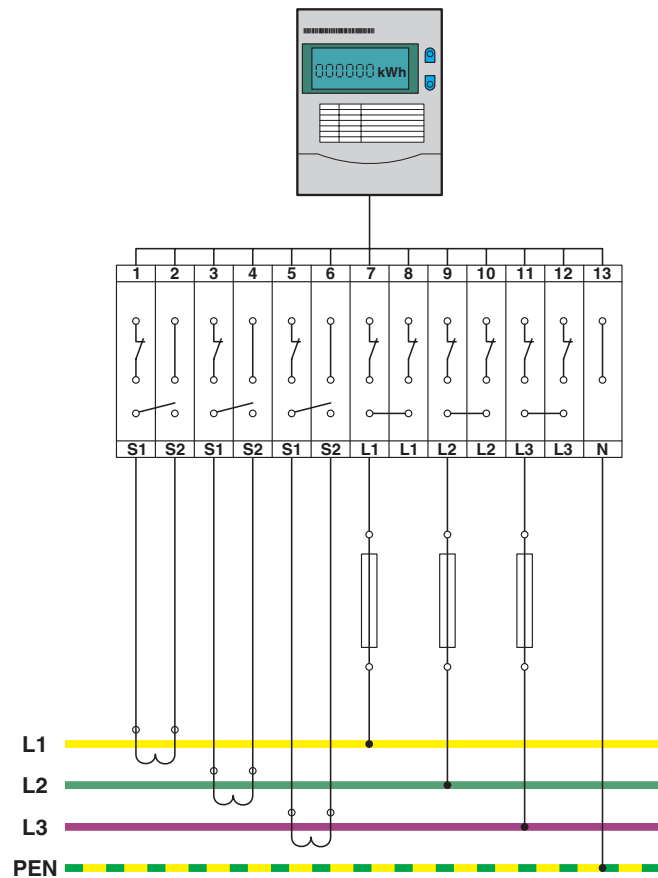
3212154

<https://www.phoenixcontact.com/fr/produits/3212154>

Schéma de connexion



Schéma de connexion



# PTMED 4-PE - Bloc de jonction pour conducteur de protection




3212154


<https://www.phoenixcontact.com/fr/produits/3212154>


## Homologations

 To download certificates, visit the product detail page: <https://www.phoenixcontact.com/fr/produits/3212154>

 <b>CSA</b> Identifiant de l'homologation: 158887				
	Tension nominale $U_N$	Intensité nominale $I_N$	Section AWG	Section $\text{mm}^2$
keine	-	-	24 - 10	-

 <b>EAC</b> Identifiant de l'homologation: RU C-DE.BL08.B.00644				
---	--	--	--	--

 <b>cULus Recognized</b> Identifiant de l'homologation: E60425				
	Tension nominale $U_N$	Intensité nominale $I_N$	Section AWG	Section $\text{mm}^2$
B	-	-	24 - 10	-
C	-	-	24 - 10	-
D	-	-	24 - 10	-

 <b>EAC</b> Identifiant de l'homologation: KZ7500651131219505				
---	--	--	--	--

# PTMED 4-PE - Bloc de jonction pour conducteur de protection



3212154

<https://www.phoenixcontact.com/fr/produits/3212154>

## Classifications

### ECLASS

ECLASS-13.0	27250109
ECLASS-15.0	27250109

### ETIM

ETIM 10.0	EC000902
-----------	----------

### UNSPSC

UNSPSC 21.0	39121400
-------------	----------

# PTMED 4-PE - Bloc de jonction pour conducteur de protection



3212154

<https://www.phoenixcontact.com/fr/produits/3212154>

## Conformité environnementale

### EU RoHS

Conforme aux exigences de la directive RoHS

Oui, Aucun exception

### China RoHS

Environment friendly use period (EFUP)

EFUP-E

Aucune substance dangereuse au-dessus des valeurs limites

### EU REACH SVHC

Indication de substance soumise à autorisation REACH (n° CAS)

Aucun substance na un taux pondéral supérieur à 0,1 %

Phoenix Contact 2026 © - Tous droits réservés

<https://www.phoenixcontact.com>

PHOENIX CONTACT SAS

52 Boulevard de Beaubourg Emerainville

77436 Marne La Vallée Cedex 2 France

+33 (0) 1 60 17 98 98

[documentation@phoenixcontact.fr](mailto:documentation@phoenixcontact.fr)