

PTMED 4 - Blocs de jonction simple

3212141

<https://www.phoenixcontact.com/fr/produits/3212141>

Veillez tenir compte du fait que les données affichées dans ce document PDF proviennent de notre catalogue en ligne. Vous trouverez les données complètes dans la documentation utilisateur. Nos conditions générales d'utilisation des téléchargements sont applicables.



Blocs de jonction simple, tension nominale: 500 V, intensité nominale: 32 A, nombre de connexions: 2, type de raccordement: Raccordement Push-in, Section de référence: 4 mm², 1er étage, section : 0,2 mm² - 6 mm², type de montage: NS 35/7,5, NS 35/15, coloris: gris

Avantages

- Raccordement rapide du conducteur grâce à la technique d'insertion directe sans outil
- Insertion facile grâce à des forces d'insertion réduites
- Résistances élevées à la traction du conducteur grâce à la conception du ressort
- Raccordement du conducteur résistant aux vibrations et sans entretien
- Flexibilité totale grâce à l'uniformité des accessoires de pont, de repérage et de contrôle CLIPLINE complete
- Optimisé pour le câblage manuel et automatisé

Données commerciales

Référence	3212141
Conditionnement	50 Unité(s)
Commande minimum	50 Unité(s)
Clé de vente	BE2233
Product key	BE2233
GTIN	4046356512732
Poids par pièce (emballage compris)	12,62 g
Poids par pièce (hors emballage)	12,319 g
Numéro du tarif douanier	85369010
Pays d'origine	PL

Caractéristiques techniques

Propriétés du produit

Type de produit	Bloc de jonction de traversée
Gamme de produits	PTME
Nombre de connexions	2
Nombre de rangées	1
Potentiels	1

Propriétés d'isolation

Catégorie de surtension	III
Degré de pollution	3

Propriétés électriques

Tension de tenue aux chocs assignée	6 kV
Puissance dissipée maximale en condition nominale	1,02 W

Caractéristiques de raccordement

Nombre de raccordements par étage	2
Section nominale	4 mm ²

1er étage

Type de raccordement	Raccordement Push-in
Longueur à dénuder	10 mm ... 12 mm
Gabarit	A4
Connexion selon la norme	CEI 60947-7-1
Section de conducteur rigide	0,2 mm ² ... 6 mm ²
Section du conducteur AWG	24 ... 10 (conversion selon CEI)
Section de conducteur souple	0,2 mm ² ... 4 mm ²
Section de conducteur souple [AWG]	24 ... 12 (conversion selon CEI)
Section de conducteur flexible (embout sans douille en plastique)	0,25 mm ² ... 4 mm ²
Section de conducteur flexible (embout avec douille en plastique)	0,25 mm ² ... 4 mm ²
2 conducteurs souples de même section avec embout TWIN et douille en plastique	0,5 mm ² ... 1 mm ²
Section nominale	4 mm ²
Int. nom.	32 A
Courant de charge maximal	32 A (pour une section de conducteur de 6 mm ²)
Tension nominale	500 V

1er étage Section de raccordement par enfichage direct

Section de conducteur rigide	0,5 mm ² ... 6 mm ²
Section de conducteur flexible (embout sans douille en plastique)	0,5 mm ² ... 4 mm ²
Section de conducteur flexible (embout avec douille en plastique)	0,5 mm ² ... 4 mm ²

Dimensions

PTMED 4 - Blocs de jonction simple



3212141

<https://www.phoenixcontact.com/fr/produits/3212141>

Largeur	6,2 mm
Largeur de couvercle	2,2 mm
Hauteur	70,5 mm
Profondeur	48,8 mm
Profondeur sur NS 35/7,5	49,5 mm
Profondeur sur NS 35/15	57 mm

Indications sur les matériaux

Couleur	gris (RAL 7042)
Classe d'inflammabilité selon UL 94	V0
Groupe d'isolant	I
Matériau isolant	PA
Utilisation d'un isolant statique au froid	-60 °C
Indice de température matériau isolant (DIN EN 60216-1 (VDE 0304-21))	130 °C
Indice relatif température matériau isolant (Elec. ; UL 746 B)	130 °C
Protection anti-incendie pour véhicules ferroviaires (DIN EN 45545-2) R22	HL 1 - HL 3
Protection anti-incendie pour véhicules ferroviaires (DIN EN 45545-2) R23	HL 1 - HL 3
Protection anti-incendie pour véhicules ferroviaires (DIN EN 45545-2) R24	HL 1 - HL 3
Protection anti-incendie pour véhicules ferroviaires (DIN EN 45545-2) R26	HL 1 - HL 3
Émission de chaleur calorimétrique NFPA 130 (ASTM E 1354)	28 MJ/kg
Inflammabilité en surface NFPA 130 (ASTM E 162)	réussi
Densité de gaz de combustion optique spécifique NFPA 130 (ASTM E 662)	réussi
Toxicité des gaz de combustion NFPA 130 (SMP 800C)	réussi

Contrôles électriques

Essai de tension de choc

Tension témoin valeur de consigne	7,3 kV
Résultat	Essai réussi

Essai d'échauffement

Exigence contrôle de l'échauffement	Augmentation de température ≤ 45 K
Résultat	Essai réussi
Résistance aux courants de courte durée 4 mm ²	0,5 kA
	0,15 kA
	1,25 kA
Résultat	Essai réussi

Rigidité diélectrique à fréquence industrielle

Tension témoin valeur de consigne	1,89 kV
Résultat	Essai réussi

Propriétés mécaniques

Caractéristiques mécaniques

Paroi latérale ouverte	oui
------------------------	-----

Contrôles mécaniques

Résistance mécanique

Résultat	Essai réussi
----------	--------------

Fixation sur le support

Profilé/support de fixation	NS 35
Force d'essai, valeur de consigne	1 N
Résultat	Essai réussi

Recherche de dommages et de desserrage des conducteurs

Vitesse de rotation	10 tr./min
Tours	135
Section de conducteur/poids	0,2 mm ² /0,2 kg
	4 mm ² /0,9 kg
	6 mm ² /1,4 kg
Résultat	Essai réussi

Conditions environnementales et de durée de vie

Vieillessement

Cycles de température	192
Résultat	Essai réussi

Essai au brûleur à aiguille

Temps d'action	30 s
Résultat	Essai réussi

Oscillations/grésillements sur bande large

Spécification de contrôle	DIN EN 50155 (VDE 0115-200):2008-03
Spectre	Essai de durée de vie catégorie 1, classe B, sur coffret du véhicule
Fréquence	$f_1 = 5 \text{ Hz}$ jusqu'à $f_2 = 150 \text{ Hz}$
Niveau ASD	1,857 (m/s ²) ² /Hz
Accélération	0,8g
Durée de contrôle par axe	5 h
Sens du contrôle	Axes X, Y et Z
Résultat	Essai réussi

Chocs

Spécification de contrôle	DIN EN 50155 (VDE 0115-200):2008-03
Forme de choc	Semi-sinusoidal

PTMED 4 - Blocs de jonction simple



3212141

<https://www.phoenixcontact.com/fr/produits/3212141>

Accélération	5g
Durée des chocs	30 ms
Nombre de chocs dans chaque sens	3
Sens du contrôle	Axes X, Y et Z (pos. et nég.)
Résultat	Essai réussi

Conditions ambiantes

Température ambiante (fonctionnement)	-60 °C ... 110 °C (Plage de température de service, auto-échauffement compris, température de service max. à court terme, voir RTI Elec.)
Température ambiante (stockage/transport)	-25 °C ... 60 °C (pour une période limitée, pas plus de 24 h, de -60 °C °C à +70 °C)
Température ambiante (montage)	-5 °C ... 70 °C
Température ambiante (confirmation)	-5 °C ... 70 °C
Humidité de l'air admissible (fonctionnement)	20 % ... 90 %
Humidité de l'air admissible (stockage/transport)	30 % ... 70 %

Normes et spécifications

Connexion selon la norme	CEI 60947-7-1
--------------------------	---------------

Montage

Type de montage	NS 35/7,5
	NS 35/15

PTMED 4 - Blocs de jonction simple

3212141

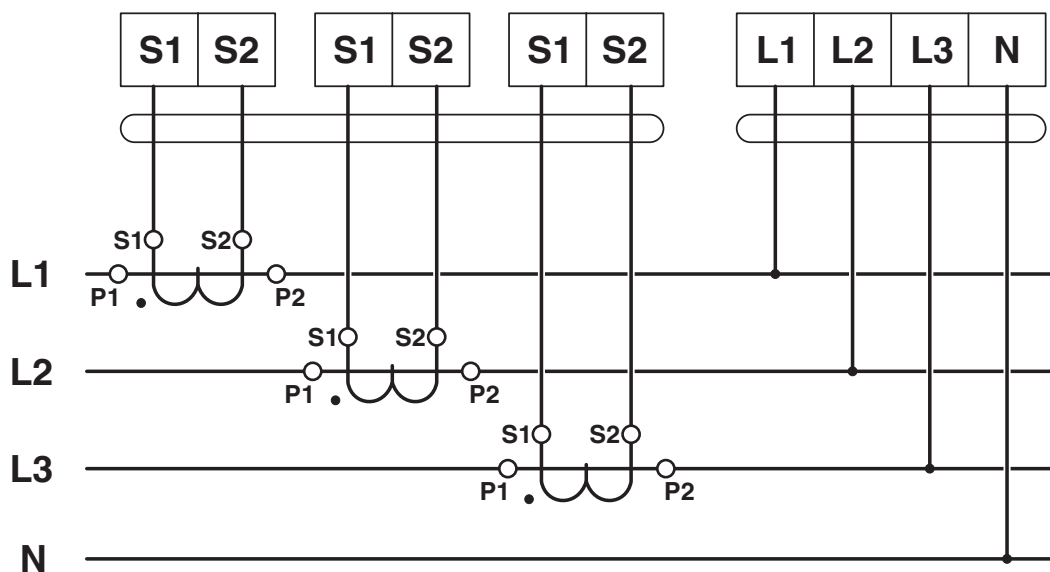
<https://www.phoenixcontact.com/fr/produits/3212141>

Dessins

Schéma de connexion



Schéma de connexion



PTMED 4 - Blocs de jonction simple

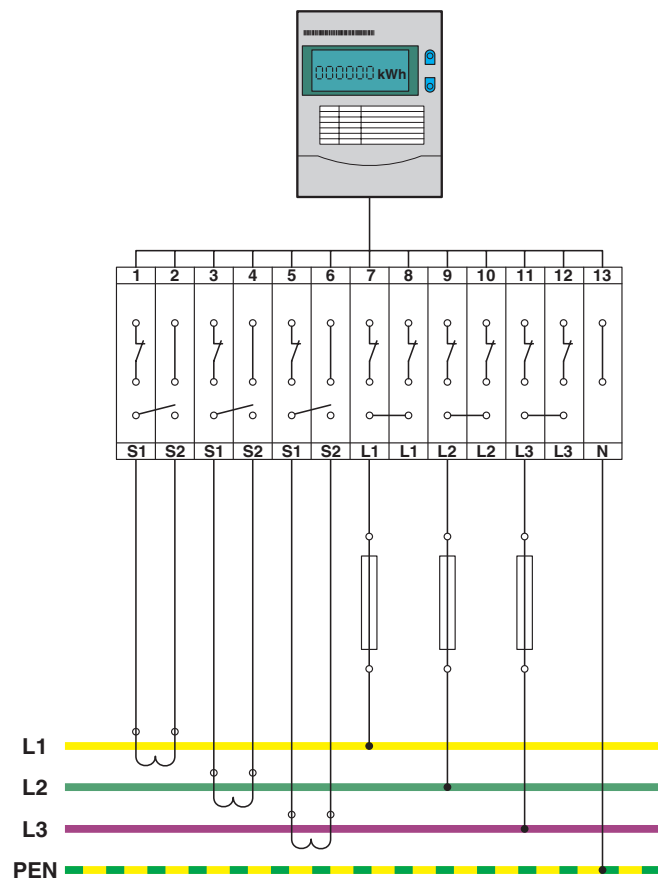
3212141

<https://www.phoenixcontact.com/fr/produits/3212141>

Schéma de connexion



Schéma de connexion



PTMED 4 - Blocs de jonction simple





3212141


<https://www.phoenixcontact.com/fr/produits/3212141>


Homologations

To download certificates, visit the product detail page: <https://www.phoenixcontact.com/fr/produits/3212141>

 CSA Identifiant de l'homologation: 158887				
	Tension nominale U_N	Intensité nominale I_N	Section AWG	Section mm^2
B	300 V	26 A	24 - 10	-
C	300 V	26 A	24 - 10	-

 EAC Identifiant de l'homologation: RU C-DE.BL08.B.00644				
---	--	--	--	--

 cULus Recognized Identifiant de l'homologation: E60425				
	Tension nominale U_N	Intensité nominale I_N	Section AWG	Section mm^2
B	300 V	26 A	24 - 10	-
C	300 V	26 A	24 - 10	-

 EAC Identifiant de l'homologation: KZ7500651131219505				
---	--	--	--	--

PTMED 4 - Blocs de jonction simple



3212141

<https://www.phoenixcontact.com/fr/produits/3212141>

Classifications

ECLASS

ECLASS-13.0	27250109
ECLASS-15.0	27250109

ETIM

ETIM 10.0	EC000902
-----------	----------

UNSPSC

UNSPSC 21.0	39121400
-------------	----------

PTMED 4 - Blocs de jonction simple



3212141

<https://www.phoenixcontact.com/fr/produits/3212141>

Conformité environnementale

EU RoHS

Conforme aux exigences de la directive RoHS	Oui, Aucun exception
---	----------------------

China RoHS

Environment friendly use period (EFUP)	EFUP-E
	Aucune substance dangereuse au-dessus des valeurs limites

EU REACH SVHC

Indication de substance soumise à autorisation REACH (n° CAS)	Aucun substance na un taux pondéral supérieur à 0,1 %
---	---

EF3.1 Changement climatique

CO2e kg	0,071 kg CO2e
---------	---------------

Phoenix Contact 2026 © - Tous droits réservés
<https://www.phoenixcontact.com>

PHOENIX CONTACT SAS
52 Boulevard de Beaubourg Emerainville
77436 Marne La Vallée Cedex 2 France
+33 (0) 1 60 17 98 98
documentation@phoenixcontact.fr