

# PTME 4 WH - Bloc de jonction de sectionnement pour essais



3212140

<https://www.phoenixcontact.com/fr/produits/3212140>

Veillez tenir compte du fait que les données affichées dans ce document PDF proviennent de notre catalogue en ligne. Vous trouverez les données complètes dans la documentation utilisateur. Nos conditions générales d'utilisation des téléchargements sont applicables.



Bloc de jonction de sectionnement pour essais, tension nominale: 500 V, intensité nominale: 24 A, nombre de connexions: 2, type de raccordement: Raccordement Push-in, Section de référence: 4 mm<sup>2</sup>, 1er étage, section : 0,2 mm<sup>2</sup> - 6 mm<sup>2</sup>, type de montage: NS 35/7,5, NS 35/15, coloris: blanc

## Données commerciales

Référence	3212140
Conditionnement	50 Unité(s)
Commande minimum	50 Unité(s)
Clé de vente	BE2233
Product key	BE2233
GTIN	4046356681834
Poids par pièce (emballage compris)	14,5 g
Poids par pièce (hors emballage)	14,127 g
Numéro du tarif douanier	85369010
Pays d'origine	PL

# PTME 4 WH - Bloc de jonction de sectionnement pour essais



3212140

<https://www.phoenixcontact.com/fr/produits/3212140>

## Caractéristiques techniques

### Propriétés du produit

Type de produit	Bloc de jonction de sectionnement pour essais
Nombre de connexions	2
Nombre de rangées	1
Potentiels	1

### Propriétés d'isolation

Catégorie de surtension	III
-------------------------	-----

### Propriétés électriques

Tension de tenue aux chocs assignée	6 kV
Puissance dissipée maximale en condition nominale	1,02 W

### Caractéristiques de raccordement

Nombre de raccordements par étage	2
Section nominale	4 mm <sup>2</sup>

#### 1er étage

Type de raccordement	Raccordement Push-in
Longueur à dénuder	10 mm ... 12 mm
Gabarit	A4
Connexion selon la norme	CEI 60947-7-1
Section de conducteur rigide	0,2 mm <sup>2</sup> ... 6 mm <sup>2</sup>
Section du conducteur AWG	24 ... 10 (conversion selon CEI)
Section de conducteur souple	0,2 mm <sup>2</sup> ... 4 mm <sup>2</sup>
Section de conducteur souple [AWG]	24 ... 12 (conversion selon CEI)
Section de conducteur flexible (embout sans douille en plastique)	0,25 mm <sup>2</sup> ... 4 mm <sup>2</sup>
Section de conducteur flexible (embout avec douille en plastique)	0,25 mm <sup>2</sup> ... 4 mm <sup>2</sup>
2 conducteurs souples de même section avec embout TWIN et douille en plastique	0,5 mm <sup>2</sup> ... 1 mm <sup>2</sup>
Section nominale	4 mm <sup>2</sup>
Int. nom.	24 A
Courant de charge maximal	24 A
Tension nominale	500 V

#### 1er étage Section de raccordement par enfichage direct

Section de conducteur rigide	0,5 mm <sup>2</sup> ... 6 mm <sup>2</sup>
Section de conducteur flexible (embout sans douille en plastique)	0,5 mm <sup>2</sup> ... 4 mm <sup>2</sup>
Section de conducteur flexible (embout avec douille en plastique)	0,5 mm <sup>2</sup> ... 4 mm <sup>2</sup>

### Dimensions

Largeur	6,2 mm
Largeur de couvercle	2,2 mm

# PTME 4 WH - Bloc de jonction de sectionnement pour essais



3212140

<https://www.phoenixcontact.com/fr/produits/3212140>

Hauteur	70,5 mm
Profondeur	48,8 mm
Profondeur sur NS 35/7,5	49,5 mm
Profondeur sur NS 35/15	57 mm

## Indications sur les matériaux

Couleur	blanc (RAL 9010)
Classe d'inflammabilité selon UL 94	V0
Groupe d'isolant	I
Matériau isolant	PA
Utilisation d'un isolant statique au froid	-60 °C
Indice relatif température matériau isolant (Elec. ; UL 746 B)	130 °C
Protection anti-incendie pour véhicules ferroviaires (DIN EN 45545-2) R22	HL 1 - HL 3
Protection anti-incendie pour véhicules ferroviaires (DIN EN 45545-2) R23	HL 1 - HL 3
Protection anti-incendie pour véhicules ferroviaires (DIN EN 45545-2) R24	HL 1 - HL 3
Protection anti-incendie pour véhicules ferroviaires (DIN EN 45545-2) R26	HL 1 - HL 3
Inflammabilité en surface NFPA 130 (ASTM E 162)	réussi
Densité de gaz de combustion optique spécifique NFPA 130 (ASTM E 662)	réussi
Toxicité des gaz de combustion NFPA 130 (SMP 800C)	réussi

## Propriétés mécaniques

### Caractéristiques mécaniques

Paroi latérale ouverte	oui
------------------------	-----

## Conditions environnementales et de durée de vie

### Conditions ambiantes

Température ambiante (fonctionnement)	-60 °C ... 110 °C (Plage de température de service, auto-échauffement compris, température de service max. à court terme, voir RTI Elec.)
Température ambiante (stockage/transport)	-25 °C ... 60 °C (pour une période limitée, pas plus de 24 h, de -60 °C à +70 °C)
Température ambiante (montage)	-5 °C ... 70 °C
Température ambiante (confirmation)	-5 °C ... 70 °C
Humidité de l'air admissible (fonctionnement)	20 % ... 90 %
Humidité de l'air admissible (stockage/transport)	30 % ... 70 %

## Normes et spécifications

Connexion selon la norme	CEI 60947-7-1
--------------------------	---------------

## Montage

Type de montage	NS 35/7,5
-----------------	-----------

# PTME 4 WH - Bloc de jonction de sectionnement pour essais



3212140

<https://www.phoenixcontact.com/fr/produits/3212140>

	NS 35/15
Instructions de montage	Dans les rails DIN NS 35/7,5, la tête de vis ne doit pas dépasser une hauteur de 5 mm, rondelle comprise, pour des raisons inhérentes à l'isolation.

# PTME 4 WH - Bloc de jonction de sectionnement pour essais

3212140

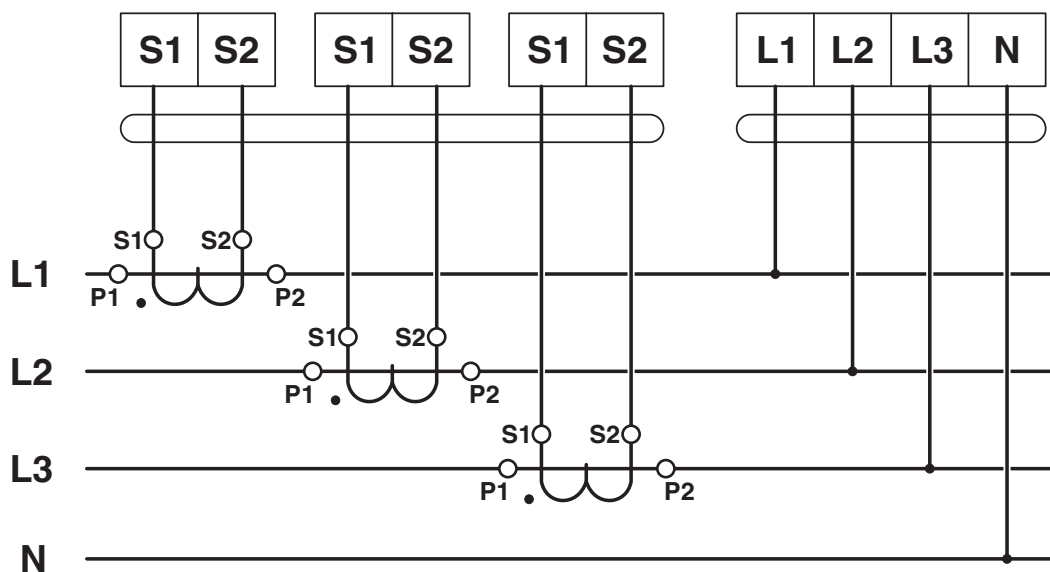
<https://www.phoenixcontact.com/fr/produits/3212140>

## Dessins

Schéma de connexion



Schéma de connexion



# PTME 4 WH - Bloc de jonction de sectionnement pour essais



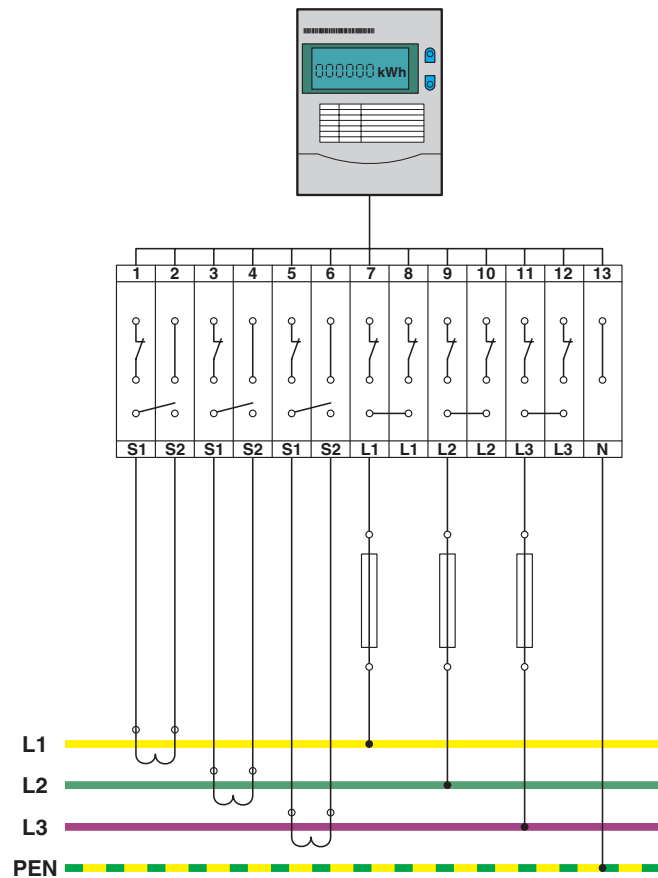
3212140

<https://www.phoenixcontact.com/fr/produits/3212140>

Schéma de connexion



Schéma de connexion



# PTME 4 WH - Bloc de jonction de sectionnement pour essais



3212140

<https://www.phoenixcontact.com/fr/produits/3212140>

## Homologations

To download certificates, visit the product detail page: <https://www.phoenixcontact.com/fr/produits/3212140>



**EAC**

Identifiant de l'homologation: RU C-DE.BL08.B.00644



**cULus Recognized**

Identifiant de l'homologation: E60425

	Tension nominale $U_N$	Intensité nominale $I_N$	Section AWG	Section $\text{mm}^2$
B				
	300 V	26 A	24 - 10	-
C				
	300 V	26 A	24 - 10	-



**EAC**

Identifiant de l'homologation: KZ7500651131219505



**CSA**

Identifiant de l'homologation: 158887

	Tension nominale $U_N$	Intensité nominale $I_N$	Section AWG	Section $\text{mm}^2$
B				
	300 V	26 A	24 - 10	-
C				
	300 V	26 A	24 - 10	-

# PTME 4 WH - Bloc de jonction de sectionnement pour essais



3212140

<https://www.phoenixcontact.com/fr/produits/3212140>

## Classifications

### ECLASS

ECLASS-13.0	27250109
ECLASS-15.0	27250109

### ETIM

ETIM 10.0	EC000902
-----------	----------

### UNSPSC

UNSPSC 21.0	39121400
-------------	----------

# PTME 4 WH - Bloc de jonction de sectionnement pour essais



3212140

<https://www.phoenixcontact.com/fr/produits/3212140>

## Conformité environnementale

### EU RoHS

Conforme aux exigences de la directive RoHS

Oui, Aucun exception

### China RoHS

Environment friendly use period (EFUP)

EFUP-E

Aucune substance dangereuse au-dessus des valeurs limites

### EU REACH SVHC

Indication de substance soumise à autorisation REACH (n° CAS)

Aucun substance na un taux pondéral supérieur à 0,1 %

Phoenix Contact 2026 © - Tous droits réservés

<https://www.phoenixcontact.com>

PHOENIX CONTACT SAS

52 Boulevard de Beaubourg Emerainville

77436 Marne La Vallée Cedex 2 France

+33 (0) 1 60 17 98 98

[documentation@phoenixcontact.fr](mailto:documentation@phoenixcontact.fr)