

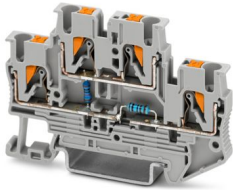
PTTB 2,5-2R/NAMUR - Composant du bloc de jonction



3211431

<https://www.phoenixcontact.com/fr/produits/3211431>

Veillez tenir compte du fait que les données affichées dans ce document PDF proviennent de notre catalogue en ligne. Vous trouverez les données complètes dans la documentation utilisateur. Nos conditions générales d'utilisation des téléchargements sont applicables.



Composant du bloc de jonction, type de raccordement: Raccordement Push-in, 1er et 2e étage,
Section de référence: 2,5 mm², section : 0,14 mm² - 4 mm², type de montage: NS 35/7,5,
NS 35/15, coloris: gris

Avantages

- Les bornes de raccordement Push-in se distinguent, outre les propriétés du système CLIPLINE complète, par un câblage simple et sans outil des conducteurs avec embout ou des conducteurs rigides
- La forme compacte et le raccordement frontal permettent un câblage dans les espaces les plus exigus
- Outre la possibilité de vérification via l'orifice fonctionnel double, tous les bloc de jonction disposent d'un point test supplémentaire.

Données commerciales

Référence	3211431
Conditionnement	50 Unité(s)
Commande minimum	50 Unité(s)
Clé de vente	BE2273
Product key	BE2273
GTIN	4055626018843
Poids par pièce (emballage compris)	11,344 g
Poids par pièce (hors emballage)	11,344 g
Numéro du tarif douanier	85369010
Pays d'origine	PL

Caractéristiques techniques

Propriétés du produit

Type de produit	Bloc de jonction pour composants
Nombre de pôles	2
Nombre de connexions	4
Nombre de rangées	2

Propriétés d'isolation

Catégorie de surtension	III
Degré de pollution	3

Propriétés électriques

Tension d'isolement assignée	500 V
Tension de tenue aux chocs assignée	6 kV
Puissance dissipée maximale	0,4 W (par composant)

Caractéristiques de raccordement

Nombre de raccordements par étage	2
Section nominale	2,5 mm ²

1er et 2e étage

Type de raccordement	Raccordement Push-in
Longueur à dénuder	10 mm
Gabarit	A3
Connexion selon la norme	CEI 60947-7-1
Section de conducteur rigide	0,14 mm ² ... 4 mm ²
Section du conducteur AWG	26 ... 12 (conversion selon CEI)
Section de conducteur souple	0,14 mm ² ... 2,5 mm ²
Section de conducteur souple [AWG]	26 ... 14 (conversion selon CEI)
Section de conducteur flexible (embout sans douille en plastique)	0,14 mm ² ... 2,5 mm ²
Section de conducteur flexible (embout avec douille en plastique)	0,14 mm ² ... 2,5 mm ²
2 conducteurs souples de même section avec embout TWIN et douille en plastique	0,5 mm ²
Section nominale	2,5 mm ²
Type de composant	Résistance MBB/SMA 0207
Valeur de résistance	10 kΩ
Tolérance	1 %
Rigidité diélectrique	350 V
Puissance dissipée maximale	0,4 W
Type de composant	Résistance MBB/SMA 0207
Valeur de résistance	1 kΩ
Tolérance	1 %
Rigidité diélectrique	350 V
Puissance dissipée maximale	0,4 W

1er et 2e étage Section de raccordement par enfichage direct

Section de conducteur rigide	0,34 mm ² ... 4 mm ²
Section de conducteur flexible (embout sans douille en plastique)	0,34 mm ² ... 2,5 mm ²
Section de conducteur flexible (embout avec douille en plastique)	0,34 mm ² ... 2,5 mm ²

Dimensions

Largeur	5,2 mm
Largeur de couvercle	2,2 mm
Hauteur	68 mm
Profondeur	45,8 mm
Profondeur sur NS 35/7,5	47,5 mm
Profondeur sur NS 35/15	55 mm

Indications sur les matériaux

Couleur	gris (RAL 7042)
Classe d'inflammabilité selon UL 94	V0
Groupe d'isolant	I
Matériau isolant	PA
Utilisation d'un isolant statique au froid	-60 °C
Indice relatif température matériau isolant (Elec. ; UL 746 B)	130 °C
Protection anti-incendie pour véhicules ferroviaires (DIN EN 45545-2) R22	HL 1 - HL 3
Protection anti-incendie pour véhicules ferroviaires (DIN EN 45545-2) R23	HL 1 - HL 3
Protection anti-incendie pour véhicules ferroviaires (DIN EN 45545-2) R24	HL 1 - HL 3
Protection anti-incendie pour véhicules ferroviaires (DIN EN 45545-2) R26	HL 1 - HL 3
Inflammabilité en surface NFPA 130 (ASTM E 162)	réussi
Densité de gaz de combustion optique spécifique NFPA 130 (ASTM E 662)	réussi
Toxicité des gaz de combustion NFPA 130 (SMP 800C)	réussi

Contrôles électriques

Essai de tension de choc

Tension témoin valeur de consigne	7,3 kV
Résultat	Essai réussi

Rigidité diélectrique à fréquence industrielle

Tension témoin valeur de consigne	1,89 kV
Résultat	Essai réussi

Propriétés mécaniques

Caractéristiques mécaniques

Paroi latérale ouverte	oui
------------------------	-----

Contrôles mécaniques

Fixation sur le support

Profilé/support de fixation	NS 35
Résultat	Essai réussi

Conditions environnementales et de durée de vie

Oscillations/grésillements sur bande large

Spécification de contrôle	DIN EN 50155 (VDE 0115-200):2022-06
Spectre	Essai de durée de vie catégorie 2, sur bâti tournant
Fréquence	$f_1 = 5 \text{ Hz}$ à $f_2 = 250 \text{ Hz}$
Niveau ASD	6,12 (m/s ²) ² /Hz
Accélération	3,12g
Durée de contrôle par axe	5 h
Sens du contrôle	Axes X, Y et Z
Résultat	Essai réussi

Chocs

Spécification de contrôle	DIN EN 50155 (VDE 0115-200):2022-06
Forme de choc	Semi-sinusoïdal
Accélération	30g
Durée des chocs	18 ms
Nombre de chocs dans chaque sens	3
Sens du contrôle	Axes X, Y et Z (pos. et nég.)
Résultat	Essai réussi

Conditions ambiantes

Température ambiante (fonctionnement)	-60 °C ... 110 °C (Plage de température de service, auto-échauffement compris, température de service max. à court terme, voir RTI Elec.)
Température ambiante (stockage/transport)	-25 °C ... 60 °C (pour une période limitée, pas plus de 24 h, de -60 °C à +70 °C)
Température ambiante (montage)	-5 °C ... 70 °C
Température ambiante (confirmation)	-5 °C ... 70 °C
Humidité de l'air admissible (fonctionnement)	20 % ... 90 %
Humidité de l'air admissible (stockage/transport)	30 % ... 70 %

Normes et spécifications

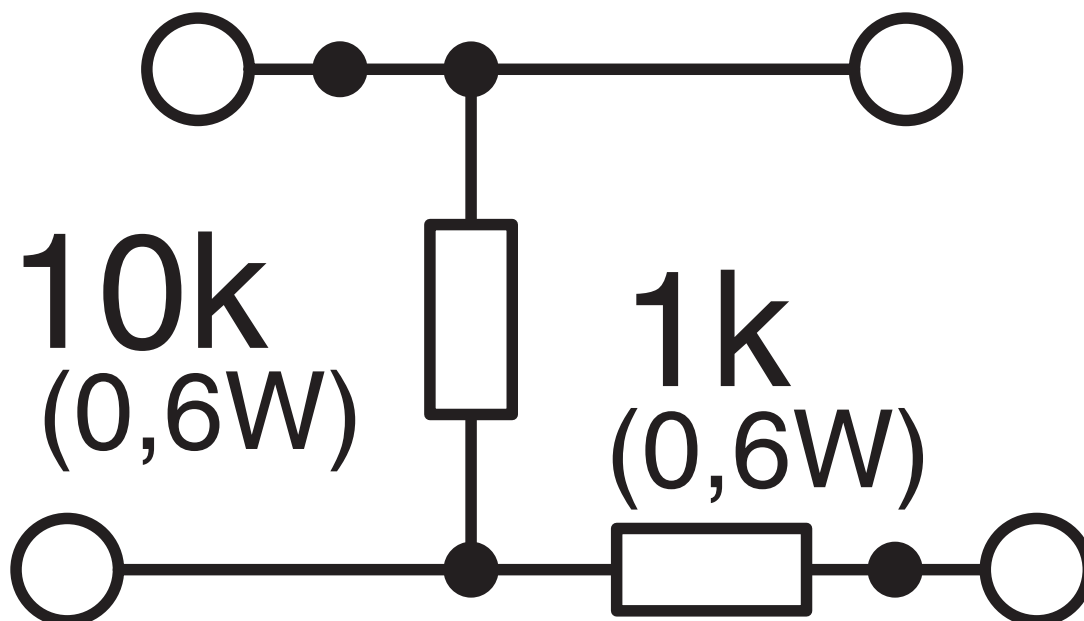
Connexion selon la norme	CEI 60947-7-1
--------------------------	---------------

Montage

Type de montage	NS 35/7,5
	NS 35/15

Dessins

Schéma de connexion



PTTB 2,5-2R/NAMUR - Composant du bloc de jonction



3211431

<https://www.phoenixcontact.com/fr/produits/3211431>

Homologations

To download certificates, visit the product detail page: <https://www.phoenixcontact.com/fr/produits/3211431>



EAC

Identifiant de l'homologation: RU C-DE.BL08.B.00644

3211431

<https://www.phoenixcontact.com/fr/produits/3211431>

Classifications

ECLASS

ECLASS-13.0	27250114
ECLASS-15.0	27250114

ETIM

ETIM 10.0	EC000898
-----------	----------

UNSPSC

UNSPSC 21.0	39121400
-------------	----------

Conformité environnementale

EU RoHS

Conforme aux exigences de la directive RoHS

Oui, Aucun exception

China RoHS

Environment friendly use period (EFUP)

EFUP-E

Aucune substance dangereuse au-dessus des valeurs limites

EU REACH SVHC

Indication de substance soumise à autorisation REACH (n° CAS)

Aucun substance na un taux pondéral supérieur à 0,1 %