

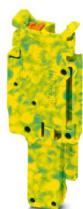
# PP 2,5/ 1-M GNYE - Connecteurs



3211276

<https://www.phoenixcontact.com/fr/produits/3211276>

Veillez tenir compte du fait que les données affichées dans ce document PDF proviennent de notre catalogue en ligne. Vous trouverez les données complètes dans la documentation utilisateur. Nos conditions générales d'utilisation des téléchargements sont applicables.



Connecteurs, élément central, tension nominale: 800 V, intensité nominale: 24 A, nombre de connexions: 1, nombre de pôles: 1, type de raccordement: Raccordement Push-in, Section de référence: 2,5 mm<sup>2</sup>, 1er étage, section : 0,14 mm<sup>2</sup> - 4 mm<sup>2</sup>, coloris: vert/jaune

## Avantages

- Avec les connecteurs de technologie COMBI Push-in à confectionner individuellement, chaque tâche dispose d'une solution réalisable par l'utilisateur.

## Données commerciales

Référence	3211276
Conditionnement	50 Unité(s)
Commande minimum	50 Unité(s)
Clé de vente	BE2244
Product key	BE2244
GTIN	4055626285290
Poids par pièce (emballage compris)	3,646 g
Poids par pièce (hors emballage)	3,646 g
Numéro du tarif douanier	85366990
Pays d'origine	PL

## Caractéristiques techniques

### Remarques

Information pour le fonctionnement	Les connecteurs COMBI sont des connecteurs sans puissance de commutation, conformément à la norme CEI 61984, et doivent être enfichés ou séparés hors charge et hors tension dans le cadre d'une utilisation conforme
------------------------------------	---

### Propriétés du produit

Type de produit	Fiche mâle pour borne
Domaine d'application	Construction des machines
	Construction d'installations
Nombre de pôles	1
Pas	5,2 mm
Nombre de connexions	1
Nombre de rangées	1
Potentiels	1

### Propriétés d'isolation

Catégorie de surtension	III
Degré de pollution	3

### Propriétés électriques

Tension de tenue aux chocs assignée	6 kV
Puissance dissipée maximale en condition nominale	0,77 W

### Caractéristiques de raccordement

Nombre de raccordements par étage	1
Section nominale	2,5 mm <sup>2</sup>

#### 1er étage

Type de raccordement	Raccordement Push-in
Longueur à dénuder	8 mm ... 10 mm
Gabarit	A3
Connexion selon la norme	CEI 61984
Section de conducteur rigide	0,14 mm <sup>2</sup> ... 4 mm <sup>2</sup>
Section du conducteur AWG	26 ... 12 (conversion selon CEI)
Section de conducteur souple	0,14 mm <sup>2</sup> ... 2,5 mm <sup>2</sup>
Section de conducteur souple [AWG]	26 ... 14 (conversion selon CEI)
Section de conducteur flexible (embout sans douille en plastique)	0,14 mm <sup>2</sup> ... 2,5 mm <sup>2</sup>
Section de conducteur flexible (embout avec douille en plastique)	0,14 mm <sup>2</sup> ... 2,5 mm <sup>2</sup>
2 conducteurs souples de même section avec embout TWIN et douille en plastique	0,5 mm <sup>2</sup>
Section nominale	2,5 mm <sup>2</sup>
Int. nom.	24 A
Courant de charge maximal	24 A (pour une section de conducteur de 4 mm <sup>2</sup> )

# PP 2,5/ 1-M GNYE - Connecteurs



3211276

<https://www.phoenixcontact.com/fr/produits/3211276>

Tension nominale	800 V
1er étage Section de raccordement par enfichage direct	
Section de conducteur rigide	0,34 mm <sup>2</sup> ... 4 mm <sup>2</sup>
Section de conducteur flexible (embout sans douille en plastique)	0,34 mm <sup>2</sup> ... 2,5 mm <sup>2</sup>
Section de conducteur flexible (embout avec douille en plastique)	0,34 mm <sup>2</sup> ... 2,5 mm <sup>2</sup>

## Dimensions

Largeur	5,2 mm
Hauteur	16 mm
Profondeur	41,2 mm
Pas	5,2 mm

## Indications sur les matériaux

Couleur	vert-jaune
Classe d'inflammabilité selon UL 94	V0
Groupe d'isolant	I
Matériau isolant	PA

## Propriétés mécaniques

### Caractéristiques mécaniques

Paroi latérale ouverte	non
------------------------	-----

## Conditions environnementales et de durée de vie

### Conditions ambiantes

Température ambiante (fonctionnement)	-60 °C (Température max. de service, voir courbe de déclassement)
Température ambiante (stockage/transport)	-25 °C ... 60 °C (pour une période limitée, pas plus de 24 h, de -60 °C à +70 °C)
Température ambiante (montage)	-5 °C ... 70 °C
Température ambiante (confirmation)	-5 °C ... 70 °C
Humidité de l'air admissible (fonctionnement)	20 % ... 90 %
Humidité de l'air admissible (stockage/transport)	30 % ... 70 %

## Normes et spécifications

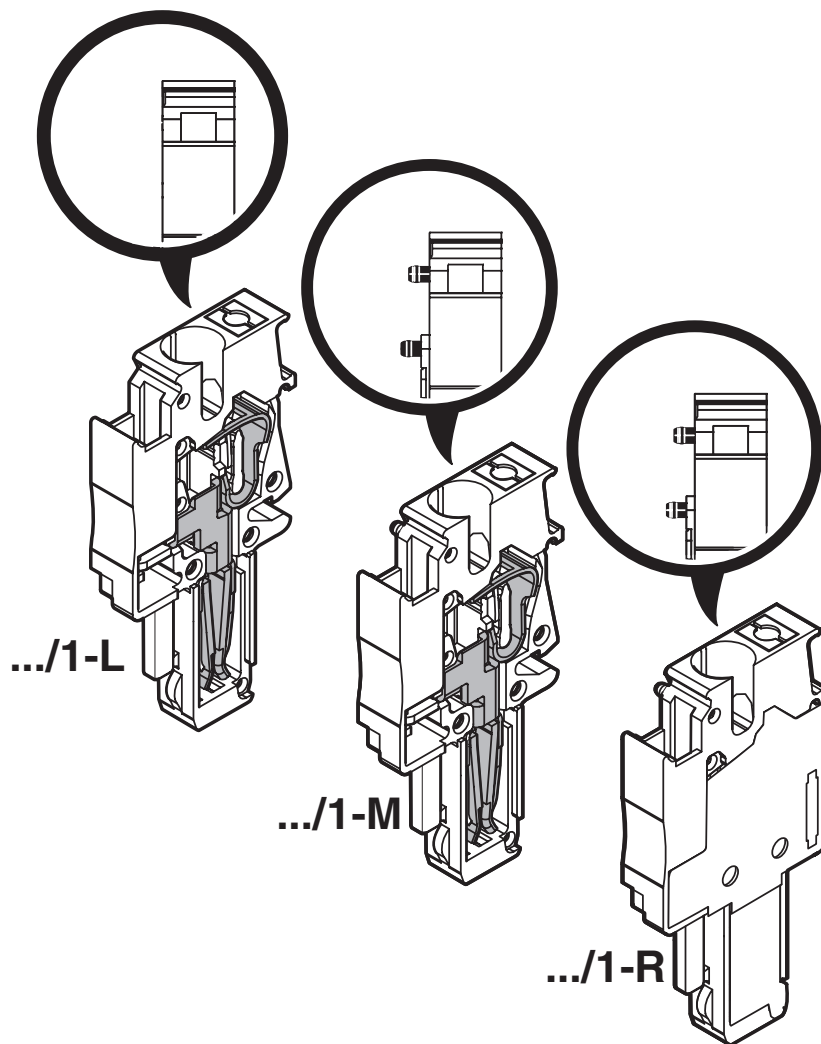
Connexion selon la norme	CEI 61984
--------------------------	-----------

## Montage

Instructions de montage	Pour le verrouillage facile des éléments des connecteurs et de couplage COMBI auto-confecionnés, l'utilisation d'une presse à serrage parallèle est recommandée
-------------------------	---

## Dessins

Dessin schématique



# PP 2,5/ 1-M GNYE - Connecteurs



3211276

<https://www.phoenixcontact.com/fr/produits/3211276>

## Schéma de connexion





3211276


<https://www.phoenixcontact.com/fr/produits/3211276>

## Homologations

 To download certificates, visit the product detail page: <https://www.phoenixcontact.com/fr/produits/3211276>

 <b>CSA</b> Identifiant de l'homologation: 158887				
	Tension nominale $U_N$	Intensité nominale $I_N$	Section AWG	Section $mm^2$
B	600 V	20 A	26 - 12	-
C	600 V	20 A	26 - 12	-

 <b>cULus Recognized</b> Identifiant de l'homologation: E60425				
	Tension nominale $U_N$	Intensité nominale $I_N$	Section AWG	Section $mm^2$
B	600 V	20 A	26 - 12	-
C	600 V	20 A	26 - 12	-

 <b>EAC</b> Identifiant de l'homologation: KZ7500651131219505				
---	--	--	--	--

# PP 2,5/ 1-M GNYE - Connecteurs



3211276

<https://www.phoenixcontact.com/fr/produits/3211276>

## Classifications

### ECLASS

ECLASS-13.0	27250306
ECLASS-15.0	27250306

### ETIM

ETIM 10.0	EC002021
-----------	----------

### UNSPSC

UNSPSC 21.0	39121400
-------------	----------

## Conformité environnementale

### EU RoHS

Conforme aux exigences de la directive RoHS

Oui, Aucun exception

### China RoHS

Environment friendly use period (EFUP)

EFUP-E

Aucune substance dangereuse au-dessus des valeurs limites

### EU REACH SVHC

Indication de substance soumise à autorisation REACH (n° CAS)

Aucun substance na un taux pondéral supérieur à 0,1 %