

PP-H 2,5/1-R - Connecteurs



3210127

<https://www.phoenixcontact.com/fr/produits/3210127>

Veillez tenir compte du fait que les données affichées dans ce document PDF proviennent de notre catalogue en ligne. Vous trouverez les données complètes dans la documentation utilisateur. Nos conditions générales d'utilisation des téléchargements sont applicables.



Connecteurs, tension nominale: 500 V, intensité nominale: 24 A, nombre de connexions: 1, nombre de pôles: 1, type de raccordement: Raccordement Push-in, Section de référence: 2,5 mm², 1er étage, section : 0,14 mm² - 4 mm², coloris: gris

Description du produit

Élément enfichable droit, boîtier gauche avec pivot d'arrêt, fermé à droite avec couvercle

Avantages

- Grande surface utile pour le repérage
- Avec les connecteurs de technologie COMBI Push-in à confectionner individuellement, chaque tâche dispose d'une solution réalisable par l'utilisateur.
- Testé pour applications ferroviaires

Données commerciales

Référence	3210127
Conditionnement	50 Unité(s)
Commande minimum	50 Unité(s)
Clé de vente	BE2244
Product key	BE2244
GTIN	4046356333535
Poids par pièce (emballage compris)	3,762 g
Poids par pièce (hors emballage)	3,7 g
Numéro du tarif douanier	85366990
Pays d'origine	PL

Caractéristiques techniques

Remarques

Information pour le fonctionnement	Les connecteurs COMBI sont des connecteurs sans puissance de commutation, conformément à la norme CEI 61984, et doivent être enfichés ou séparés hors charge et hors tension dans le cadre d'une utilisation conforme
------------------------------------	---

Propriétés du produit

Type de produit	Fiche mâle pour borne
Domaine d'application	Industrie ferroviaire
	Construction des machines
	Construction d'installations
Nombre de pôles	1
Pas	5,2 mm
Nombre de connexions	1
Nombre de rangées	1
Potentiels	1

Propriétés d'isolation

Catégorie de surtension	III
Degré de pollution	3

Propriétés électriques

Tension de tenue aux chocs assignée	6 kV
Puissance dissipée maximale en condition nominale	0,77 W

Caractéristiques de raccordement

Nombre de raccordements par étage	1
Section nominale	2,5 mm ²

1er étage

Type de raccordement	Raccordement Push-in
Longueur à dénuder	8 mm ... 10 mm
Gabarit	A3
Connexion selon la norme	CEI 61984
Section de conducteur rigide	0,14 mm ² ... 4 mm ²
Section du conducteur AWG	26 ... 12 (conversion selon CEI)
Section de conducteur souple	0,14 mm ² ... 2,5 mm ²
Section de conducteur souple [AWG]	26 ... 14 (conversion selon CEI)
Section de conducteur flexible (embout sans douille en plastique)	0,14 mm ² ... 2,5 mm ²
Section de conducteur flexible (embout avec douille en plastique)	0,14 mm ² ... 2,5 mm ²
2 conducteurs souples de même section avec embout TWIN et douille en plastique	0,5 mm ²
Section nominale	2,5 mm ²
Int. nom.	24 A

PP-H 2,5/1-R - Connecteurs



3210127

<https://www.phoenixcontact.com/fr/produits/3210127>

Courant de charge maximal	24 A (pour une section de conducteur de 4 mm ²)
Tension nominale	500 V

1er étage Section de raccordement par enfichage direct

Section de conducteur rigide	0,34 mm ² ... 4 mm ²
Section de conducteur flexible (embout sans douille en plastique)	0,34 mm ² ... 2,5 mm ²
Section de conducteur flexible (embout avec douille en plastique)	0,34 mm ² ... 2,5 mm ²

Dimensions

Largeur	5,2 mm
Hauteur	15,8 mm
Profondeur	40,2 mm
Pas	5,2 mm

Indications sur les matériaux

Couleur	gris (RAL 7042)
Classe d'inflammabilité selon UL 94	V0
Groupe d'isolant	I
Matériau isolant	PA
Utilisation d'un isolant statique au froid	-60 °C
Indice de température matériau isolant (DIN EN 60216-1 (VDE 0304-21))	130 °C
Indice relatif température matériau isolant (Elec. ; UL 746 B)	130 °C
Protection anti-incendie pour véhicules ferroviaires (DIN EN 45545-2) R22	HL 1 - HL 3
Protection anti-incendie pour véhicules ferroviaires (DIN EN 45545-2) R23	HL 1 - HL 3
Protection anti-incendie pour véhicules ferroviaires (DIN EN 45545-2) R24	HL 1 - HL 3
Protection anti-incendie pour véhicules ferroviaires (DIN EN 45545-2) R26	HL 1 - HL 3
Émission de chaleur calorimétrique NFPA 130 (ASTM E 1354)	28 MJ/kg
Inflammabilité en surface NFPA 130 (ASTM E 162)	réussi
Densité de gaz de combustion optique spécifique NFPA 130 (ASTM E 662)	réussi
Toxicité des gaz de combustion NFPA 130 (SMP 800C)	réussi

Propriétés mécaniques

Caractéristiques mécaniques

Paroi latérale ouverte	non
------------------------	-----

Conditions environnementales et de durée de vie

Conditions ambiantes

Température ambiante (fonctionnement)	-60 °C (Température max. de service, voir courbe de déclassement)
---------------------------------------	---

Température ambiante (stockage/transport)	-25 °C ... 60 °C (pour une période limitée, pas plus de 24 h, de -60 °C °C à +70 °C)
Température ambiante (montage)	-5 °C ... 70 °C
Température ambiante (confirmation)	-5 °C ... 70 °C
Humidité de l'air admissible (fonctionnement)	20 % ... 90 %
Humidité de l'air admissible (stockage/transport)	30 % ... 70 %

Normes et spécifications

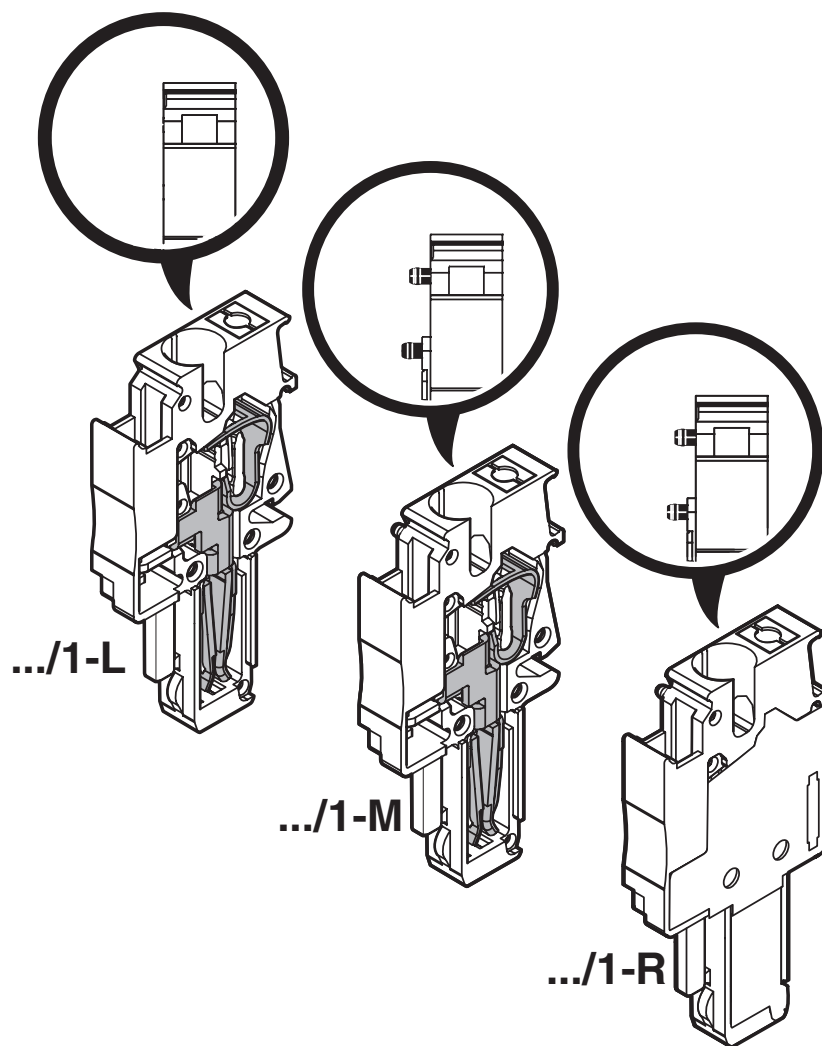
Connexion selon la norme	CEI 61984
--------------------------	-----------

Montage

Instructions de montage	Pour le verrouillage facile des éléments des connecteurs et de couplage COMBI auto-confectionnés, l'utilisation d'une presse à serrage parallèle est recommandée
-------------------------	--

Dessins

Dessin schématique



Diagramme



Schéma de connexion



PP-H 2,5/1-R - Connecteurs





3210127


<https://www.phoenixcontact.com/fr/produits/3210127>


Homologations


To download certificates, visit the product detail page: <https://www.phoenixcontact.com/fr/produits/3210127>

 CSA Identifiant de l'homologation: 158887				
	Tension nominale U_N	Intensité nominale I_N	Section AWG	Section mm^2
B	300 V	20 A	26 - 12	-
C	300 V	20 A	26 - 12	-

 cULus Recognized Identifiant de l'homologation: E60425				
	Tension nominale U_N	Intensité nominale I_N	Section AWG	Section mm^2
B	300 V	20 A	26 - 12	-
C	300 V	20 A	26 - 12	-
D	600 V	5 A	26 - 12	-

 LR Identifiant de l'homologation: LR2371832TA	
---	--

 NK Identifiant de l'homologation: 14ME0912	
--	--

 BV Identifiant de l'homologation: 25278/C1 BV	
---	--

ABS Identifiant de l'homologation: 21-2192245-PDA	
---	--

DNV Identifiant de l'homologation: TAE000010T	
---	--

 EAC Identifiant de l'homologation: KZ7500651131219505	
---	--

PP-H 2,5/1-R - Connecteurs

3210127

<https://www.phoenixcontact.com/fr/produits/3210127>



PP-H 2,5/1-R - Connecteurs



3210127

<https://www.phoenixcontact.com/fr/produits/3210127>

Classifications

ECLASS

ECLASS-13.0	27250306
ECLASS-15.0	27250306

ETIM

ETIM 10.0	EC002021
-----------	----------

UNSPSC

UNSPSC 21.0	39121400
-------------	----------

Conformité environnementale

EU RoHS

Conforme aux exigences de la directive RoHS	Oui, Aucun exception
---	----------------------

China RoHS

Environment friendly use period (EFUP)	EFUP-E
	Aucune substance dangereuse au-dessus des valeurs limites

EU REACH SVHC

Indication de substance soumise à autorisation REACH (n° CAS)	Aucun substance na un taux pondéral supérieur à 0,1 %
---	---

EF3.1 Changement climatique

CO2e kg	0,037 kg CO2e
---------	---------------