

# UP 4-4VT - Connecteurs



3208721

<https://www.phoenixcontact.com/fr/produits/3208721>

Veillez tenir compte du fait que les données affichées dans ce document PDF proviennent de notre catalogue en ligne. Vous trouverez les données complètes dans la documentation utilisateur. Nos conditions générales d'utilisation des téléchargements sont applicables.

Connecteur mâle pour quatre convertisseurs de tension



## Données commerciales

Référence	3208721
Conditionnement	10 Unité(s)
Commande minimum	10 Unité(s)
Remarque	Fabrication à la commande (pas de reprise)
Clé de vente	BE643X
Product key	BE643X
GTIN	4046356663359
Poids par pièce (emballage compris)	79,09 g
Poids par pièce (hors emballage)	79,09 g
Numéro du tarif douanier	85366990
Pays d'origine	PL

## Caractéristiques techniques

### Propriétés du produit

Type de produit	Connecteur
Nombre de pôles	8
Nombre de connexions	8
Nombre de rangées	1
Potentiels	8

### Propriétés d'isolation

Catégorie de surtension	III
Degré de pollution	3

### Propriétés électriques

Tension de tenue aux chocs assignée	4 kV
Puissance dissipée maximale en condition nominale	1,31 W

### Caractéristiques de raccordement

Section nominale	6 mm <sup>2</sup>
Section assignée AWG	10

### Etage 1

Type de raccordement	Raccordement vissé
Filetage vis	M3
Couple de serrage	0,6 ... 0,8 Nm
Longueur à dénuder	8 mm ... 9 mm
Gabarit	A4
Connexion selon la norme	CEI 61984
Section de conducteur rigide	0,14 mm <sup>2</sup> ... 6 mm <sup>2</sup>
Section du conducteur AWG	26 ... 10 (conversion selon CEI)
Section de conducteur souple	0,14 mm <sup>2</sup> ... 6 mm <sup>2</sup>
Section de conducteur souple [AWG]	26 ... 10 (conversion selon CEI)
Section de conducteur flexible (embout sans douille en plastique)	0,25 mm <sup>2</sup> ... 4 mm <sup>2</sup>
Section de conducteur flexible (embout avec douille en plastique)	0,25 mm <sup>2</sup> ... 4 mm <sup>2</sup>
Section de conducteur souple (2 conducteurs de même section avec embout TWIN et douille en plastique)	0,5 mm <sup>2</sup> ... 2,5 mm <sup>2</sup>
2 conducteurs rigides de même section	0,14 mm <sup>2</sup> ... 1,5 mm <sup>2</sup>
2 conducteurs de même section AWG, rigides	26 ... 16 (conversion selon CEI)
2 conducteurs souples de même section	0,14 mm <sup>2</sup> ... 1,5 mm <sup>2</sup>
2 conducteurs de même section AWG, souples	26 ... 16 (conversion selon CEI)
2 conducteurs de même section, flexibles avec embout sans douille en plastique	0,25 mm <sup>2</sup> ... 1,5 mm <sup>2</sup>
Int. nom.	15 A
Tension nominale	320 V

## Dimensions

Largeur	86,7 mm
Hauteur	56,4 mm
Profondeur	34,3 mm

## Indications sur les matériaux

Couleur	gris (RAL 7042)
Classe d'inflammabilité selon UL 94	V0
Groupe d'isolant	I
Matériau isolant	PA
Utilisation d'un isolant statique au froid	-60 °C
Indice de température matériau isolant (DIN EN 60216-1 (VDE 0304-21))	130 °C
Indice relatif température matériau isolant (Elec. ; UL 746 B)	130 °C
Protection anti-incendie pour véhicules ferroviaires (DIN EN 45545-2) R22	HL 1 - HL 3
Protection anti-incendie pour véhicules ferroviaires (DIN EN 45545-2) R23	HL 1 - HL 3
Protection anti-incendie pour véhicules ferroviaires (DIN EN 45545-2) R24	HL 1 - HL 3
Protection anti-incendie pour véhicules ferroviaires (DIN EN 45545-2) R26	HL 1 - HL 3
Émission de chaleur calorimétrique NFPA 130 (ASTM E 1354)	28 MJ/kg
Inflammabilité en surface NFPA 130 (ASTM E 162)	réussi
Densité de gaz de combustion optique spécifique NFPA 130 (ASTM E 662)	réussi
Toxicité des gaz de combustion NFPA 130 (SMP 800C)	réussi

## Propriétés mécaniques

### Caractéristiques mécaniques

Paroi latérale ouverte	non
------------------------	-----

## Conditions environnementales et de durée de vie

### Conditions ambiantes

Température ambiante (fonctionnement)	-60 °C ... 105 °C (température de service max. pendant une période brève, voir RTI Elec.)
Température ambiante (stockage/transport)	-25 °C ... 60 °C (pour une période limitée, pas plus de 24 h, de -60 °C à +70 °C)
Température ambiante (montage)	-5 °C ... 70 °C
Température ambiante (confirmation)	-5 °C ... 70 °C
Humidité de l'air admissible (stockage/transport)	30 % ... 70 %

## Normes et spécifications

Connexion selon la norme	CEI 61984
--------------------------	-----------

# UP 4-4VT - Connecteurs

3208721

<https://www.phoenixcontact.com/fr/produits/3208721>



## Montage

Type de montage

Enfichage dans l'embase

# UP 4-4VT - Connecteurs

3208721

<https://www.phoenixcontact.com/fr/produits/3208721>



## Dessins

### Schéma de connexion

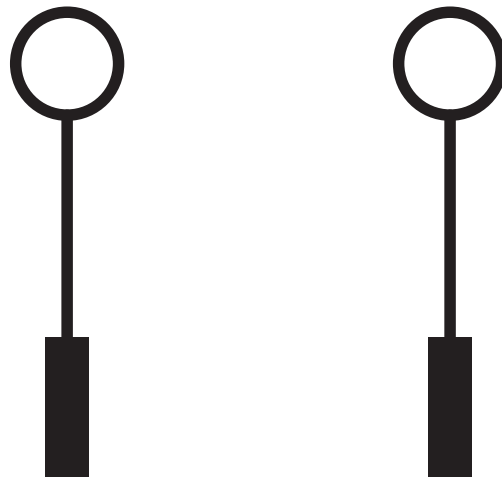
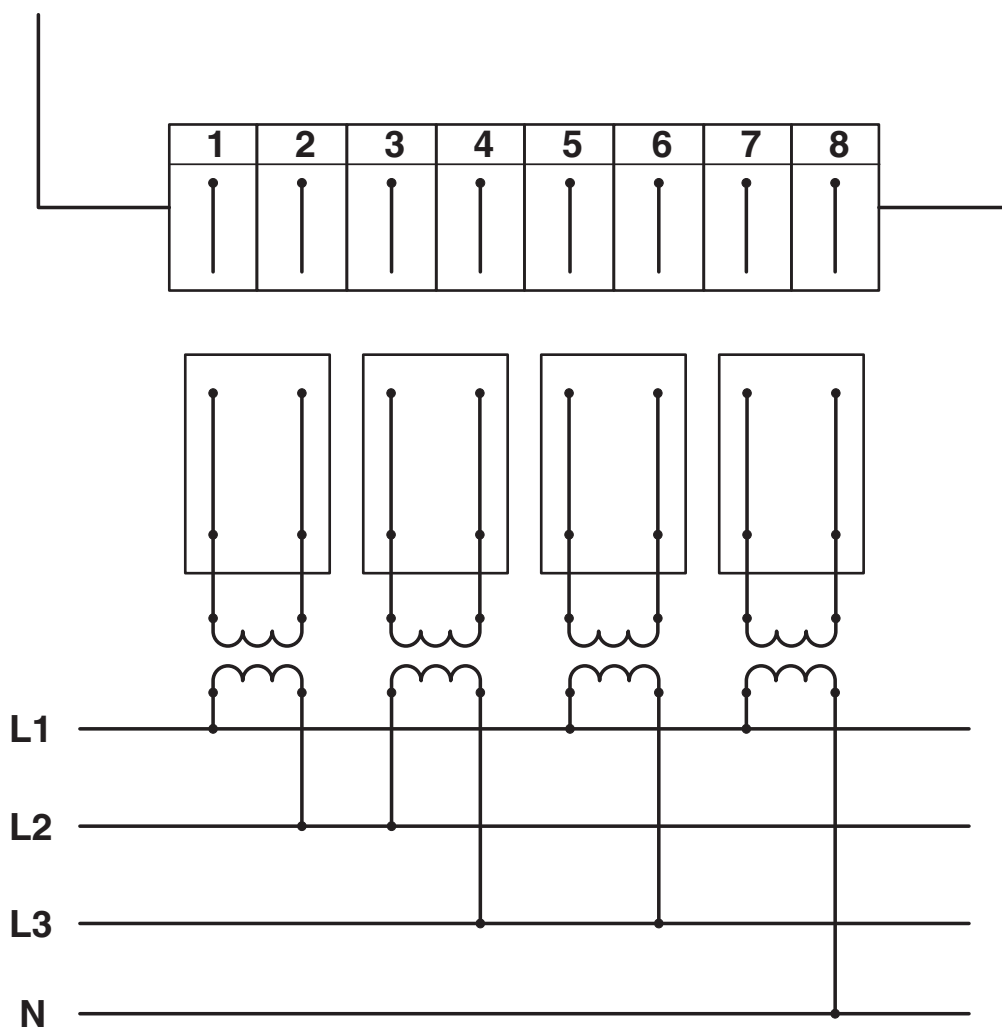


Schéma de connexion



En combinaison avec l'embase FC 4-PCB/8

# UP 4-4VT - Connecteurs



3208721

<https://www.phoenixcontact.com/fr/produits/3208721>

## Homologations

To download certificates, visit the product detail page: <https://www.phoenixcontact.com/fr/produits/3208721>



**CSA**

Identifiant de l'homologation: 13631



**cULus Recognized**

Identifiant de l'homologation: E60425



**CSA**

Identifiant de l'homologation: 13631



**cULus Recognized**

Identifiant de l'homologation: E60425

# UP 4-4VT - Connecteurs



3208721

<https://www.phoenixcontact.com/fr/produits/3208721>

## Classifications

### ECLASS

ECLASS-13.0	27250304
ECLASS-15.0	27250304

### ETIM

ETIM 10.0	EC002555
-----------	----------

### UNSPSC

UNSPSC 21.0	39121400
-------------	----------

## Conformité environnementale

### EU RoHS

Conforme aux exigences de la directive RoHS	Oui
sauf exceptions mentionnées	6(c)

### China RoHS

Environment friendly use period (EFUP)	EFUP-50
	Vous trouverez un tableau de déclaration conformément à IACPEIP (China RoHS) concernant les produits dans la zone de téléchargement du produit correspondant sous « Déclaration du fabricant ». Pour tous les produits avec EFUP-E, aucun tableau de déclaration conformément à IACPEIP (China RoHS) nest établi car cela nest pas nécessaire.

### EU REACH SVHC

Indication de substance soumise à autorisation REACH (n° CAS)	Lead(n° CAS: 7439-92-1)
SCIP	448e0d66-405e-4b81-ab70-77a9dba5ac39