

# FC 4-PCB/8 - Connecteur

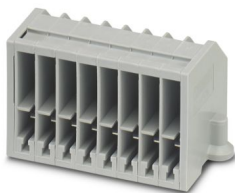


3208694

<https://www.phoenixcontact.com/fr/produits/3208694>

Veillez tenir compte du fait que les données affichées dans ce document PDF proviennent de notre catalogue en ligne. Vous trouverez les données complètes dans la documentation utilisateur. Nos conditions générales d'utilisation des téléchargements sont applicables.

Embase pour circuits imprimés, 8 pôles



## Données commerciales

Référence	3208694
Conditionnement	10 Unité(s)
Commande minimum	10 Unité(s)
Remarque	Fabrication à la commande (pas de reprise)
Clé de vente	BE643X
Product key	BE643X
GTIN	4046356663366
Poids par pièce (emballage compris)	35,57 g
Poids par pièce (hors emballage)	35,57 g
Numéro du tarif douanier	85366990
Pays d'origine	PL

# FC 4-PCB/8 - Connecteur

3208694

<https://www.phoenixcontact.com/fr/produits/3208694>



## Caractéristiques techniques

### Propriétés du produit

Type de produit	Connecteur
Nombre de pôles	8
Nombre de rangées	1
Potentiels	8

### Propriétés d'isolation

Catégorie de surtension	III
Degré de pollution	3

### Propriétés électriques

Tension de tenue aux chocs assignée	4 kV
Puissance dissipée maximale en condition nominale	0,77 W

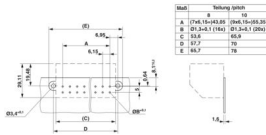
### Caractéristiques de raccordement

Section nominale	2,5 mm <sup>2</sup>
Section assignée AWG	14

### Etage 1

Type de raccordement	Raccordement par clip/raccordement soudé
Connexion selon la norme	CEI 61984
Section de conducteur rigide	0,5 mm <sup>2</sup> ... 2,5 mm <sup>2</sup>
Section du conducteur AWG	20 ... 14 (conversion selon CEI)
Section de conducteur souple	0,5 mm <sup>2</sup> ... 2,5 mm <sup>2</sup>
Section de conducteur souple [AWG]	20 ... 14 (conversion selon CEI)
Int. nom.	15 A
Courant de charge maximal	15 A
Tension nominale	320 V

### Dimensions

Dessin coté	
Largeur	65,7 mm
Hauteur	29,1 mm
Profondeur	34,3 mm

### Indications sur les matériaux

Couleur	gris (RAL 7042)
Classe d'inflammabilité selon UL 94	V0
Groupe d'isolant	I

# FC 4-PCB/8 - Connecteur



3208694

<https://www.phoenixcontact.com/fr/produits/3208694>

Matériau isolant	PA
Utilisation d'un isolant statique au froid	-60 °C
Indice de température matériau isolant (DIN EN 60216-1 (VDE 0304-21))	130 °C
Indice relatif température matériau isolant (Elec. ; UL 746 B)	130 °C
Protection anti-incendie pour véhicules ferroviaires (DIN EN 45545-2) R22	HL 1 - HL 3
Protection anti-incendie pour véhicules ferroviaires (DIN EN 45545-2) R23	HL 1 - HL 3
Protection anti-incendie pour véhicules ferroviaires (DIN EN 45545-2) R24	HL 1 - HL 3
Protection anti-incendie pour véhicules ferroviaires (DIN EN 45545-2) R26	HL 1 - HL 3
Émission de chaleur calorimétrique NFPA 130 (ASTM E 1354)	28 MJ/kg
Inflammabilité en surface NFPA 130 (ASTM E 162)	réussi
Densité de gaz de combustion optique spécifique NFPA 130 (ASTM E 662)	réussi
Toxicité des gaz de combustion NFPA 130 (SMP 800C)	réussi

## Contrôles électriques

Résistance aux courants de courte durée 2,5 mm <sup>2</sup>	0,01 kA
Résultat	Essai réussi

## Propriétés mécaniques

### Caractéristiques mécaniques

Paroi latérale ouverte	non
------------------------	-----

## Conditions environnementales et de durée de vie

### Durée de vie en service

Nombre de cycles d'enfichage	100
------------------------------	-----

### Essai au brûleur à aiguille

Temps d'action	30 s
Résultat	Essai réussi

### Oscillations/grésillements sur bande large

Spécification de contrôle	(Sur la base de la norme) DIN EN 60255-21-1:1996-05
Fréquence	10 Hz ... 150 Hz
Accélération	1g (84,2 Hz ... 150 Hz)
Sens du contrôle	Axes X, Y et Z
Résultat	Essai réussi

### Chocs

Spécification de contrôle	(Sur la base de la norme) DIN EN 60255-21-1:1996-05
Forme de choc	Semi-sinusoïdal
Accélération	30g

# FC 4-PCB/8 - Connecteur



3208694

<https://www.phoenixcontact.com/fr/produits/3208694>

Durée des chocs	11 ms
Nombre de chocs dans chaque sens	3
Sens du contrôle	Axes X, Y et Z (pos. et nég.)
Résultat	Essai réussi

## Conditions ambiantes

Température ambiante (fonctionnement)	-60 °C ... 105 °C (température de service max. pendant une période brève, voir RTI Elec.)
Température ambiante (stockage/transport)	-25 °C ... 60 °C (pour une période limitée, pas plus de 24 h, de -60 °C °C à +70 °C)
Température ambiante (montage)	-5 °C ... 70 °C
Température ambiante (confirmation)	-5 °C ... 70 °C
Humidité de l'air admissible (stockage/transport)	30 % ... 70 %

## Normes et spécifications

Connexion selon la norme	CEI 61984
--------------------------	-----------

## Montage

Type de montage	Montage circuits imprimés
-----------------	---------------------------

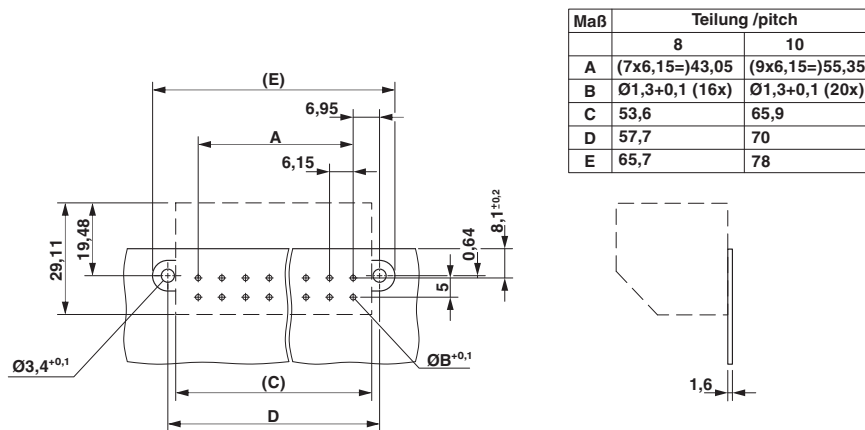
# FC 4-PCB/8 - Connecteur

3208694

<https://www.phoenixcontact.com/fr/produits/3208694>

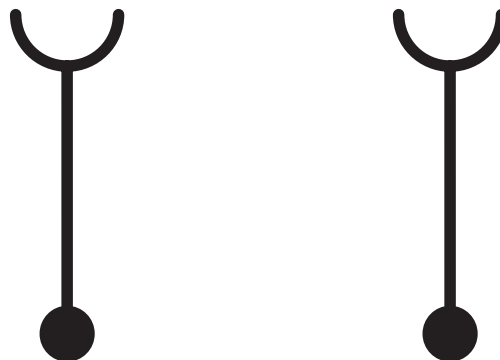
## Dessins

### Dessin coté



### Gabarit perçage

### Schéma de connexion



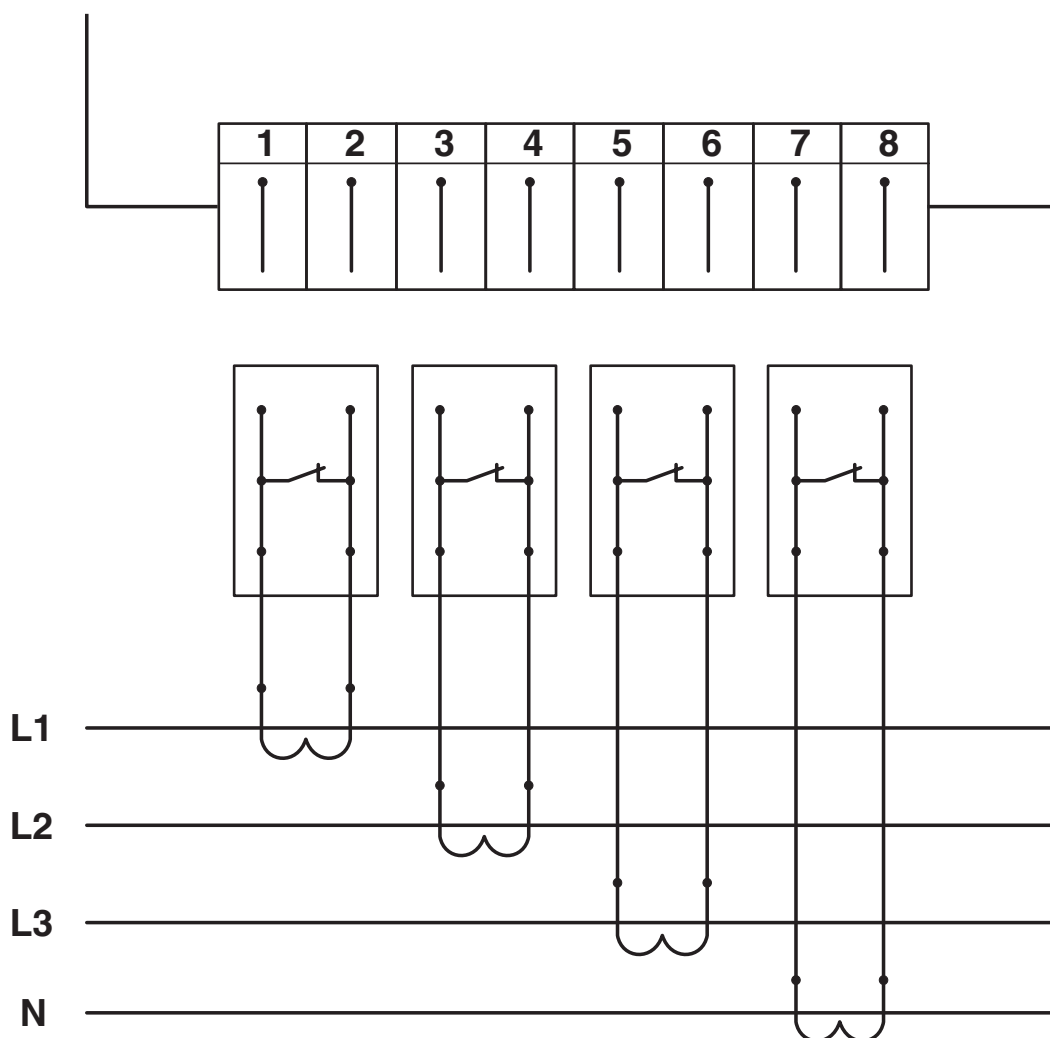
# FC 4-PCB/8 - Connecteur

3208694

<https://www.phoenixcontact.com/fr/produits/3208694>



Schéma de connexion



En combinaison avec le connecteur UP 4-CUS/4CT

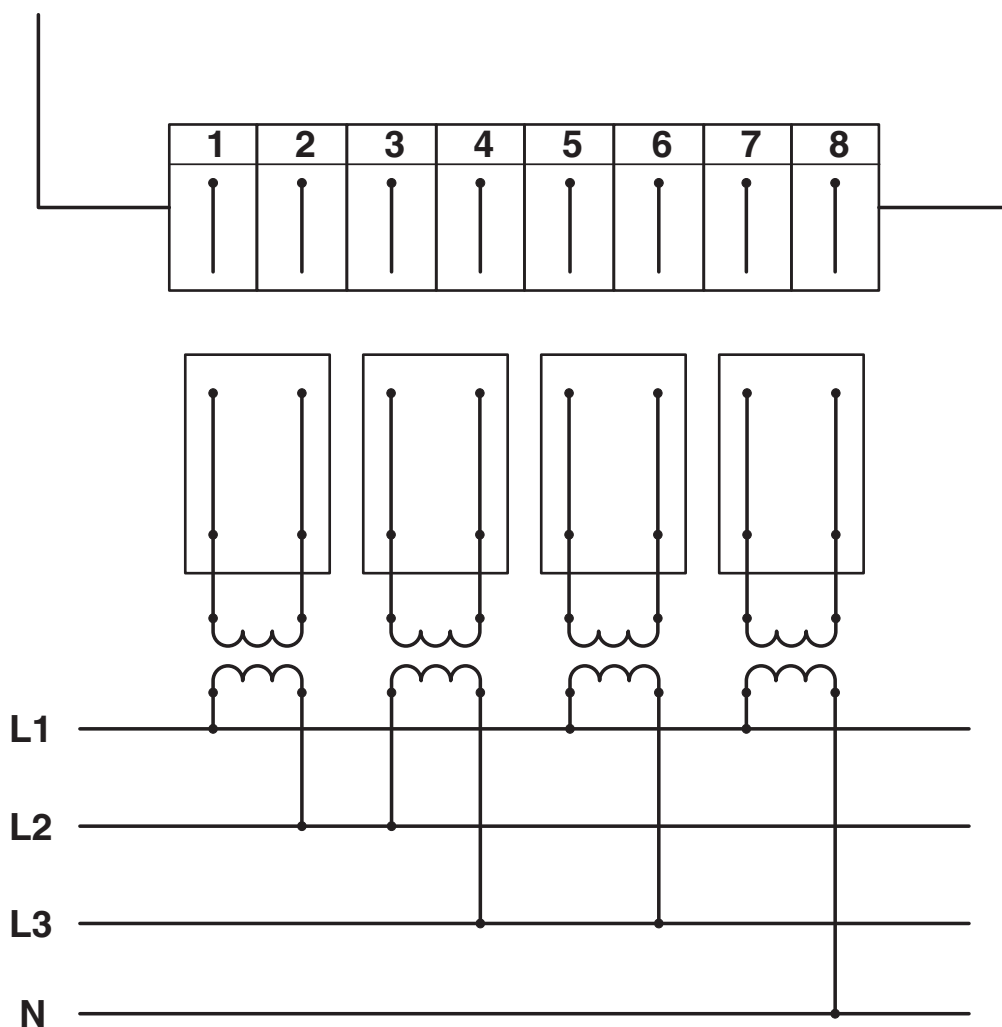
# FC 4-PCB/8 - Connecteur

3208694

<https://www.phoenixcontact.com/fr/produits/3208694>



Schéma de connexion



En combinaison avec le connecteur UP 4-CUS/4VT


# FC 4-PCB/8 - Connecteur



3208694

<https://www.phoenixcontact.com/fr/produits/3208694>

## Homologations

 To download certificates, visit the product detail page: <https://www.phoenixcontact.com/fr/produits/3208694>



**CSA**

Identifiant de l'homologation: 13631



**cULus Recognized**

Identifiant de l'homologation: E60425



**CSA**

Identifiant de l'homologation: 13631



**cULus Recognized**

Identifiant de l'homologation: E60425

# FC 4-PCB/8 - Connecteur

3208694

<https://www.phoenixcontact.com/fr/produits/3208694>



## Classifications

### ECLASS

ECLASS-13.0	27250301
ECLASS-15.0	27250301

### ETIM

ETIM 10.0	EC000886
-----------	----------

### UNSPSC

UNSPSC 21.0	39121400
-------------	----------

# FC 4-PCB/8 - Connecteur

3208694

<https://www.phoenixcontact.com/fr/produits/3208694>



## Conformité environnementale

### EU RoHS

Conforme aux exigences de la directive RoHS	Oui, Aucun exception
---	----------------------

### China RoHS

Environment friendly use period (EFUP)	EFUP-E
	Aucune substance dangereuse au-dessus des valeurs limites

### EU REACH SVHC

Indication de substance soumise à autorisation REACH (n° CAS)	Aucun substance na un taux pondéral supérieur à 0,1 %
---	---

### EF3.1 Changement climatique

CO2e kg	0,171 kg CO2e
---------	---------------

Phoenix Contact 2026 © - Tous droits réservés  
<https://www.phoenixcontact.com>

PHOENIX CONTACT SAS  
52 Boulevard de Beaubourg Emerainville  
77436 Marne La Vallée Cedex 2 France  
+33 (0) 1 60 17 98 98  
[documentation@phoenixcontact.fr](mailto:documentation@phoenixcontact.fr)