

AI 0,5 - 8 OG-B - Embout

3201563

<https://www.phoenixcontact.com/fr/produits/3201563>



Veillez tenir compte du fait que les données affichées dans ce document PDF proviennent de notre catalogue en ligne. Vous trouverez les données complètes dans la documentation utilisateur. Nos conditions générales d'utilisation des téléchargements sont applicables.

Embout, Longueur zone de contact: 8 mm, longueur de la douille: 14 mm, coloris: orange



Avantages

- Les embouts présentés en ruban ont été spécialement conçus pour les automates à sertir CF 3000-2,5.
- Disponibles dans les gammes de coloris les plus importantes jusqu'à 2,5 mm²
- Ils permettent de câbler tous les blocs de jonction, particulièrement ceux du système CLIPLINE complete.

Données commerciales

| | |
|-------------------------------------|------------------|
| Référence | 3201563 |
| Conditionnement | 1 □ 000 Unité(s) |
| Commande minimum | 1 □ 000 Unité(s) |
| Clé de vente | BH3414 |
| Product key | BH3414 |
| GTIN | 4017918126254 |
| Poids par pièce (emballage compris) | 0,124 g |
| Poids par pièce (hors emballage) | 0,076 g |
| Numéro du tarif douanier | 85369010 |
| Pays d'origine | DE |

AI 0,5 - 8 OG-B - Embout

3201563

<https://www.phoenixcontact.com/fr/produits/3201563>



Caractéristiques techniques

Propriétés du produit

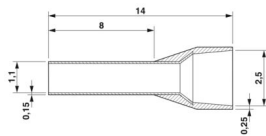
| | |
|-----------------------------|--|
| Type de produit | Embout |
| Classe de conducteur | conducteurs flexibles, classe 2, 5, 6 / B, C, K, M |
| Caractéristiques du produit | Moule sanglé pour la fabrication automatisée |
| | certification UL |
| | En cuivre électrolytique souple avec étamage galvanique |
| | Parfaitement adaptés aux exigences des normes DIN 46228-4 et UL 486F |
| | Collier plastique en polypropylène |
| | Exempt d'halogène |
| | Température continue / temporaire : +105 °C/+120 °C |

Caractéristiques de raccordement

Raccordement du conducteur

| | |
|-----------------------------------|---------------------|
| Section de conducteur souple max. | 0,5 mm ² |
| Section du conducteur AWG max. | 20 |
| Longueur à dénuder | 11 mm |

Dimensions

| | |
|------------------------------------|--|
| Dessin coté |  |
| Longueur de la douille | 14 mm |
| Longueur zone de contact | 8 mm |
| Longueur à dénuder maximale | 11 mm |
| Diamètre de la douille | 1,1 mm |
| Epaisseur des manchons | 0,15 mm |
| Epaisseur collet d'isolation | 0,25 mm |
| Cote intérieure collet d'isolation | 2,5 mm |

Indications sur les matériaux

| | |
|-------------------------------------|----------------------------------|
| Couleur | orange (RAL 2003) |
| Matériau | CU-DHP |
| Classe d'inflammabilité selon UL 94 | HB |
| Revêtement | étamage galvanique |
| Qualité de surface | étamage galvanique |
| Composants | exempt de silicone et d'halogène |

Propriétés mécaniques

AI 0,5 - 8 OG-B - Embout

3201563

<https://www.phoenixcontact.com/fr/produits/3201563>



Caractéristiques techniques

| | |
|------------------------|-------|
| Longueur de la douille | 14 mm |
|------------------------|-------|

Conditions environnementales et de durée de vie

Conditions ambiantes

| | |
|-----------------------------|---|
| Température permanente | 105 °C (-40 °C sans contrainte / 0 °C contrainte dynamique) |
| Température de courte durée | 120 °C |

Normes et spécifications

| | |
|-----------------------|------------------------|
| Design selon la norme | UL 486F-E, Sonderfarbe |
|-----------------------|------------------------|

AI 0,5 - 8 OG-B - Embout

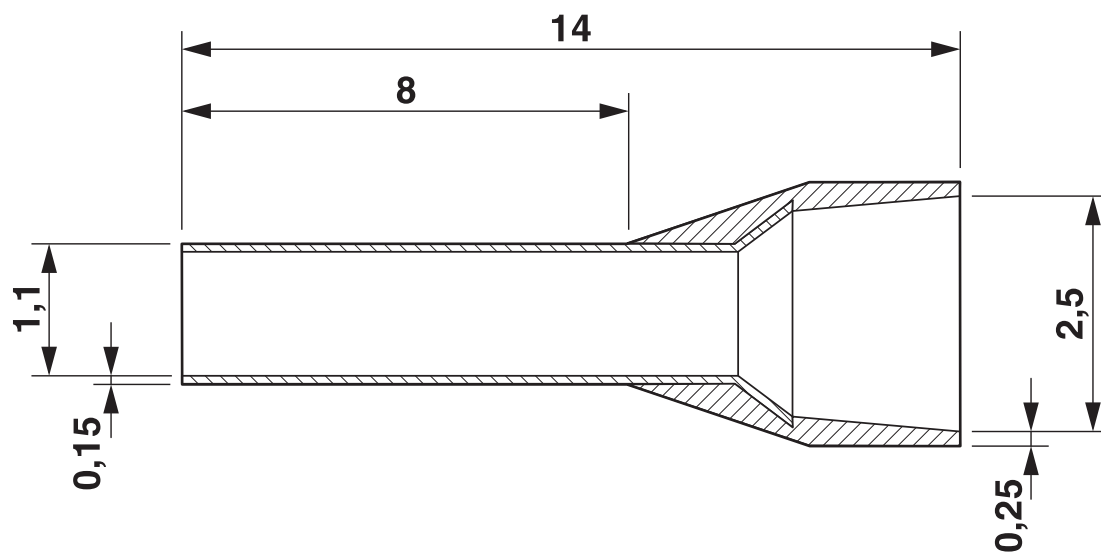
3201563

<https://www.phoenixcontact.com/fr/produits/3201563>



Dessins

Dessin coté



AI 0,5 - 8 OG-B - Embout

3201563

<https://www.phoenixcontact.com/fr/produits/3201563>



Homologations

 To download certificates, visit the product detail page: <https://www.phoenixcontact.com/fr/produits/3201563>



cULus Listed

Identifiant de l'homologation: E488001

AI 0,5 - 8 OG-B - Embout

3201563

<https://www.phoenixcontact.com/fr/produits/3201563>



Classifications

ECLASS

| | |
|-------------|----------|
| ECLASS-13.0 | 27400201 |
| ECLASS-15.0 | 27400201 |

ETIM

| | |
|-----------|----------|
| ETIM 10.0 | EC000005 |
|-----------|----------|

UNSPSC

| | |
|-------------|----------|
| UNSPSC 21.0 | 27121700 |
|-------------|----------|

Conformité environnementale

EU RoHS

Conforme aux exigences de la directive RoHS

Oui, Aucun exception

China RoHS

Environment friendly use period (EFUP)

EFUP-E

Aucune substance dangereuse au-dessus des valeurs limites

EU REACH SVHC

Indication de substance soumise à autorisation REACH (n° CAS)

Aucun substance na un taux pondéral supérieur à 0,1 %

EF3.1 Changement climatique

CO2e kg

0,002 kg CO2e