

AI 2,5 - 8 BU-B - Embout

3201408

<https://www.phoenixcontact.com/fr/produits/3201408>



Veillez tenir compte du fait que les données affichées dans ce document PDF proviennent de notre catalogue en ligne. Vous trouverez les données complètes dans la documentation utilisateur. Nos conditions générales d'utilisation des téléchargements sont applicables.

Embout, Longueur zone de contact: 8 mm, longueur de la douille: 14 mm, coloris: bleu



Avantages

- Les embouts présentés en ruban ont été spécialement conçus pour les automates à sertir CF 3000-2,5.
- Disponibles dans les gammes de coloris les plus importantes jusqu'à 2,5 mm²
- Ils permettent de câbler tous les blocs de jonction, particulièrement ceux du système CLIPLINE complete.

Données commerciales

Référence	3201408
Conditionnement	500 Unité(s)
Commande minimum	500 Unité(s)
Clé de vente	BH3414
Product key	BH3414
GTIN	4017918094904
Poids par pièce (emballage compris)	0,216 g
Poids par pièce (hors emballage)	0,1 g
Numéro du tarif douanier	85369010
Pays d'origine	DE

AI 2,5 - 8 BU-B - Embout

3201408

<https://www.phoenixcontact.com/fr/produits/3201408>



Caractéristiques techniques

Propriétés du produit

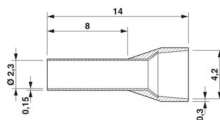
Type de produit	Embout
Classe de conducteur	conducteurs flexibles, classe 2, 5, 6 / B, C, K, M
Caractéristiques du produit	Moule sanglé pour la fabrication automatisée
	certification UL
	En cuivre électrolytique souple avec étamage galvanique
	Parfaitement adaptés aux exigences des normes DIN 46228-4 et UL 486F
	Collier plastique en polypropylène
	Exempt d'halogène
	Température continue / temporaire : +105 °C/+120 °C

Caractéristiques de raccordement

Raccordement du conducteur

Section de conducteur souple max.	2,5 mm ²
Section du conducteur AWG max.	14
Longueur à dénuder	11 mm

Dimensions

Dessin coté	
Longueur de la douille	14 mm
Longueur zone de contact	8 mm
Longueur à dénuder maximale	11 mm
Diamètre de la douille	2,3 mm
Epaisseur des manchons	0,15 mm
Epaisseur collet d'isolation	0,3 mm
Cote intérieure collet d'isolation	4,2 mm

Indications sur les matériaux

Couleur	bleu (RAL 5015)
Matériau	CU-DHP
Classe d'inflammabilité selon UL 94	HB
Revêtement	étamage galvanique
Qualité de surface	étamage galvanique
Composants	exempt de silicone et d'halogène

Propriétés mécaniques

AI 2,5 - 8 BU-B - Embout

3201408

<https://www.phoenixcontact.com/fr/produits/3201408>



Caractéristiques techniques

Longueur de la douille	14 mm
------------------------	-------

Conditions environnementales et de durée de vie

Conditions ambiantes

Température permanente	105 °C (-40 °C sans contrainte / 0 °C contrainte dynamique)
Température de courte durée	120 °C

AI 2,5 - 8 BU-B - Embout

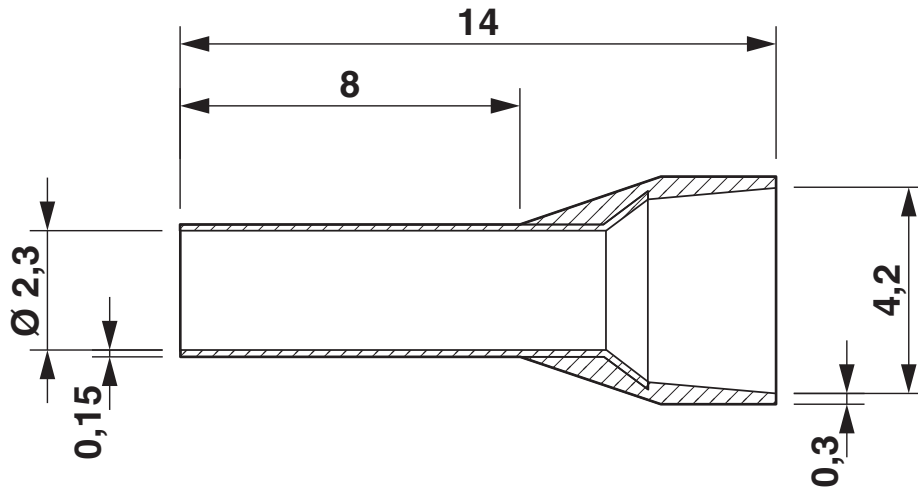
3201408

<https://www.phoenixcontact.com/fr/produits/3201408>



Dessins

Dessin coté



AI 2,5 - 8 BU-B - Embout

3201408

<https://www.phoenixcontact.com/fr/produits/3201408>



Homologations

 To download certificates, visit the product detail page: <https://www.phoenixcontact.com/fr/produits/3201408>



cULus Listed

Identifiant de l'homologation: E488001

AI 2,5 - 8 BU-B - Embout

3201408

<https://www.phoenixcontact.com/fr/produits/3201408>



Classifications

ECLASS

ECLASS-13.0	27400201
ECLASS-15.0	27400201

ETIM

ETIM 10.0	EC000005
-----------	----------

UNSPSC

UNSPSC 21.0	27121700
-------------	----------

Conformité environnementale

EU RoHS

Conforme aux exigences de la directive RoHS

Oui, Aucun exception

China RoHS

Environment friendly use period (EFUP)

EFUP-E

Aucune substance dangereuse au-dessus des valeurs limites

EU REACH SVHC

Indication de substance soumise à autorisation REACH (n° CAS)

Aucun substance na un taux pondéral supérieur à 0,1 %

EF3.1 Changement climatique

CO2e kg

0,003 kg CO2e