

AI 16 -12 GN - Embout

3201152

<https://www.phoenixcontact.com/fr/produits/3201152>



Veillez tenir compte du fait que les données affichées dans ce document PDF proviennent de notre catalogue en ligne. Vous trouverez les données complètes dans la documentation utilisateur. Nos conditions générales d'utilisation des téléchargements sont applicables.

Embout, Longueur zone de contact: 12 mm, longueur de la douille: 24 mm, coloris: vert



Avantages

- Les embouts avec manchon en plastique sont en cuivre électrolytique souple avec étamage galvanique.
- Ils répondent aux cotes de la norme DIN 46228-4:1990-09

Données commerciales

Référence	3201152
Conditionnement	100 Unité(s)
Commande minimum	100 Unité(s)
Clé de vente	BH3411
Product key	BH3411
GTIN	4017918094706
Poids par pièce (emballage compris)	0,776 g
Poids par pièce (hors emballage)	0,6 g
Numéro du tarif douanier	85369010
Pays d'origine	DE

Caractéristiques techniques

Propriétés du produit

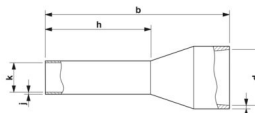
Type de produit	Embout
Classe de conducteur	conducteurs flexibles, classe 2, 5, 6 / B, C, K, M
Caractéristiques du produit	certification UL
	En cuivre électrolytique souple avec étamage galvanique
	Parfaitement adaptés aux exigences des normes DIN 46228-4 et UL 486F
	Collier plastique en polypropylène
	Exempt d'halogène
	Température continue / temporaire : +105 °C/+120 °C

Caractéristiques de raccordement

Raccordement du conducteur

Section de conducteur souple max.	16 mm ²
Section du conducteur AWG max.	6
Longueur à dénuder	16 mm

Dimensions

Dessin coté	
Longueur de la douille	24 mm
Longueur zone de contact	12 mm
Longueur à dénuder maximale	16 mm
Diamètre de la douille	5,8 mm
Epaisseur des manchons	0,2 mm
Epaisseur collet d'isolation	0,4 mm
Cote intérieure collet d'isolation	8,8 mm

Indications sur les matériaux

Couleur	vert (RAL 6021)
Matériau	CU-DHP
Classe d'inflammabilité selon UL 94	HB
Revêtement	étamage galvanique
Qualité de surface	étamage galvanique
Composants	exempt de silicone et d'halogène

Propriétés mécaniques

Caractéristiques techniques

AI 16 -12 GN - Embout



3201152

<https://www.phoenixcontact.com/fr/produits/3201152>

Longueur de la douille	24 mm
------------------------	-------

Conditions environnementales et de durée de vie

Conditions ambiantes

Température permanente	105 °C (-40 °C sans contrainte / 0 °C contrainte dynamique)
Température de courte durée	120 °C

Normes et spécifications

Design selon la norme	UL 486F-E, Sonderfarbe
-----------------------	------------------------

Dessins

Dessin coté



Longueur de la douille (b), longueur de la zone de contact (h), dimension intérieure du collier isolant (d), diamètre de la douille (k), épaisseur du collier isolant (i), épaisseur de la paroi de la douille (j)

AI 16 -12 GN - Embout

3201152

<https://www.phoenixcontact.com/fr/produits/3201152>



Homologations

 To download certificates, visit the product detail page: <https://www.phoenixcontact.com/fr/produits/3201152>



cULus Listed

Identifiant de l'homologation: E488001

Classifications

ECLASS

ECLASS-13.0	27400201
ECLASS-15.0	27400201

ETIM

ETIM 10.0	EC000005
-----------	----------

UNSPSC

UNSPSC 21.0	27121700
-------------	----------

Conformité environnementale

EU RoHS

Conforme aux exigences de la directive RoHS	Oui, Aucun exception
---	----------------------

China RoHS

Environment friendly use period (EFUP)	EFUP-E
	Aucune substance dangereuse au-dessus des valeurs limites

EU REACH SVHC

Indication de substance soumise à autorisation REACH (n° CAS)	Aucun substance na un taux pondéral supérieur à 0,1 %
---	---

EF3.1 Changement climatique

CO2e kg	0,006 kg CO2e
---------	---------------