

AI 50 -20 BU - Embout

3200454

<https://www.phoenixcontact.com/fr/produits/3200454>



Veillez tenir compte du fait que les données affichées dans ce document PDF proviennent de notre catalogue en ligne. Vous trouverez les données complètes dans la documentation utilisateur. Nos conditions générales d'utilisation des téléchargements sont applicables.

Embout, Longueur zone de contact: 20 mm, longueur de la douille: 36 mm, coloris: bleu



Avantages

- Dans le cas de connexions très rapprochées, ceci contribue à améliorer la sécurité de l'isolation et protège l'extrémité des fils.
- Les embouts avec manchon en plastique sont en cuivre électrolytique souple avec étamage galvanique.

Données commerciales

| | |
|-------------------------------------|---------------|
| Référence | 3200454 |
| Conditionnement | 50 Unité(s) |
| Commande minimum | 50 Unité(s) |
| Clé de vente | BH3411 |
| Product key | BH3411 |
| GTIN | 4017918094102 |
| Poids par pièce (emballage compris) | 2,98 g |
| Poids par pièce (hors emballage) | 2,943 g |
| Numéro du tarif douanier | 85369010 |
| Pays d'origine | DE |

Caractéristiques techniques

Propriétés du produit

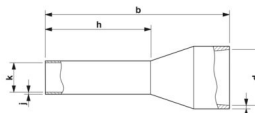
| | |
|-----------------------------|--|
| Type de produit | Embout |
| Classe de conducteur | conducteurs flexibles, classe 2, 5, 6 / B, C, K, M |
| Caractéristiques du produit | certification UL |
| | En cuivre électrolytique souple avec étamage galvanique |
| | Parfaitement adaptés aux exigences des normes DIN 46228-4 et UL 486F |
| | Collier plastique en polypropylène |
| | Exempt d'halogène |
| | Température continue / temporaire : +105 °C/+120 °C |

Caractéristiques de raccordement

Raccordement du conducteur

| | |
|-----------------------------------|--------------------|
| Section de conducteur souple max. | 50 mm ² |
| Section du conducteur AWG max. | 1/0 |
| Longueur à dénuder | 25 mm |

Dimensions

| | |
|------------------------------------|--|
| Dessin coté |  |
| Longueur de la douille | 36 mm |
| Longueur zone de contact | 20 mm |
| Longueur à dénuder maximale | 25 mm |
| Diamètre de la douille | 10,3 mm |
| Epaisseur des manchons | 0,35 mm |
| Epaisseur collet d'isolation | 0,6 mm |
| Cote intérieure collet d'isolation | 15 mm |

Indications sur les matériaux

| | |
|-------------------------------------|----------------------------------|
| Couleur | bleu (RAL 5015) |
| Matériau | CU-DHP |
| Classe d'inflammabilité selon UL 94 | HB |
| Revêtement | étamage galvanique |
| Qualité de surface | étamage galvanique |
| Composants | exempt de silicone et d'halogène |

Propriétés mécaniques

Caractéristiques techniques

AI 50 -20 BU - Embout

3200454

<https://www.phoenixcontact.com/fr/produits/3200454>



| | |
|------------------------|-------|
| Longueur de la douille | 36 mm |
|------------------------|-------|

Conditions environnementales et de durée de vie

Conditions ambiantes

| | |
|-----------------------------|---|
| Température permanente | 105 °C (-40 °C sans contrainte / 0 °C contrainte dynamique) |
| Température de courte durée | 120 °C |

Normes et spécifications

| | |
|-----------------------|------------------------------------|
| Design selon la norme | DIN 46228-4, UL 486F-E, NFC 63-023 |
|-----------------------|------------------------------------|

Dessins

Dessin coté



Longueur de la douille (b), longueur de la zone de contact (h), dimension intérieure du collier isolant (d), diamètre de la douille (k), épaisseur du collier isolant (i), épaisseur de la paroi de la douille (j)

AI 50 -20 BU - Embout

3200454

<https://www.phoenixcontact.com/fr/produits/3200454>



Homologations

🔗 To download certificates, visit the product detail page: <https://www.phoenixcontact.com/fr/produits/3200454>



cULus Listed

Identifiant de l'homologation: E488001

3200454

<https://www.phoenixcontact.com/fr/produits/3200454>

Classifications

ECLASS

| | |
|-------------|----------|
| ECLASS-13.0 | 27400201 |
| ECLASS-15.0 | 27400201 |

ETIM

| | |
|-----------|----------|
| ETIM 10.0 | EC000005 |
|-----------|----------|

UNSPSC

| | |
|-------------|----------|
| UNSPSC 21.0 | 27121700 |
|-------------|----------|

Conformité environnementale

EU RoHS

Conforme aux exigences de la directive RoHS

Oui, Aucun exception

China RoHS

Environment friendly use period (EFUP)

EFUP-E

Aucune substance dangereuse au-dessus des valeurs limites

EU REACH SVHC

Indication de substance soumise à autorisation REACH (n° CAS)

Aucun substance na un taux pondéral supérieur à 0,1 %

EF3.1 Changement climatique

CO2e kg

0,029 kg CO2e