

# AI 2,5 -18 GY - Embout



3200072

<https://www.phoenixcontact.com/fr/produits/3200072>

Veillez tenir compte du fait que les données affichées dans ce document PDF proviennent de notre catalogue en ligne. Vous trouverez les données complètes dans la documentation utilisateur. Nos conditions générales d'utilisation des téléchargements sont applicables.



Embout, Longueur zone de contact: 18 mm, longueur de la douille: 24 mm, coloris: gris

## Avantages

- Le code couleur du collier isolant en plastique se base sur la norme NF C 63-023 : 1994-02.
- Ces embouts répondent aux cotes de la norme DIN 46228-4 : 1990-09.
- Les embouts métalliques sont en cuivre électrolytique souple avec étamage galvanique.

## Données commerciales

|                                     |               |
|-------------------------------------|---------------|
| Référence                           | 3200072       |
| Conditionnement                     | 100 Unité(s)  |
| Commande minimum                    | 100 Unité(s)  |
| Clé de vente                        | BH3411        |
| Product key                         | BH3411        |
| GTIN                                | 4017918093723 |
| Poids par pièce (emballage compris) | 0,256 g       |
| Poids par pièce (hors emballage)    | 0,256 g       |
| Numéro du tarif douanier            | 85369010      |
| Pays d'origine                      | DE            |

## Caractéristiques techniques

### Propriétés du produit

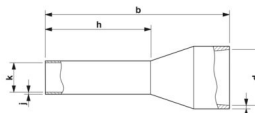
|                             |  |
|-----------------------------|--|
| Type de produit             | Embout   |
| Classe de conducteur        | conducteurs flexibles, classe 2, 5, 6 / B, C, K, M                   |
| Caractéristiques du produit | certification UL   |
|                             | En cuivre électrolytique souple avec étamage galvanique              |
|                             | Parfaitement adaptés aux exigences des normes DIN 46228-4 et UL 486F |
|                             | Collier plastique en polypropylène                                   |
|                             | Exempt d'halogène  |
|                             | Température continue / temporaire : +105 °C/+120 °C                  |

### Caractéristiques de raccordement

#### Raccordement du conducteur

|                                   |                     |
|-----------------------------------|---------------------|
| Section de conducteur souple max. | 2,5 mm <sup>2</sup> |
| Section du conducteur AWG max.    | 14                  |
| Longueur à dénuder                | 21 mm               |

### Dimensions

|                                    |  |
|------------------------------------|--|
| Dessin coté                        |  |
| Longueur de la douille             | 24 mm  |
| Longueur zone de contact           | 18 mm  |
| Longueur à dénuder maximale        | 21 mm  |
| Diamètre de la douille             | 2,3 mm   |
| Epaisseur des manchons             | 0,15 mm  |
| Epaisseur collet d'isolation       | 0,3 mm   |
| Cote intérieure collet d'isolation | 4,2 mm   |

### Indications sur les matériaux

|                                     |                                  |
|-------------------------------------|----------------------------------|
| Couleur                             | gris (RAL 7042)                  |
| Matériau                            | CU-DHP                           |
| Classe d'inflammabilité selon UL 94 | HB                               |
| Revêtement                          | étamage galvanique               |
| Qualité de surface                  | étamage galvanique               |
| Composants                          | exempt de silicone et d'halogène |

### Propriétés mécaniques

#### Caractéristiques techniques

# AI 2,5 -18 GY - Embout

3200072

<https://www.phoenixcontact.com/fr/produits/3200072>



|                        |       |
|------------------------|-------|
| Longueur de la douille | 24 mm |
|------------------------|-------|

## Conditions environnementales et de durée de vie

### Conditions ambiantes

|                             |   |
|-----------------------------|---|
| Température permanente      | 105 °C (-40 °C sans contrainte / 0 °C contrainte dynamique) |
| Température de courte durée | 120 °C  |

## Normes et spécifications

|                       |                        |
|-----------------------|------------------------|
| Design selon la norme | UL 486F-E, NF C 63-023 |
|-----------------------|------------------------|

## Dessins

Dessin coté



Longueur de la douille (b), longueur de la zone de contact (h), dimension intérieure du collier isolant (d), diamètre de la douille (k), épaisseur du collier isolant (i), épaisseur de la paroi de la douille (j)

# AI 2,5 -18 GY - Embout

3200072

<https://www.phoenixcontact.com/fr/produits/3200072>



## Homologations

 To download certificates, visit the product detail page: <https://www.phoenixcontact.com/fr/produits/3200072>



**cULus Listed**

Identifiant de l'homologation: E488001

# AI 2,5 -18 GY - Embout

3200072

<https://www.phoenixcontact.com/fr/produits/3200072>



## Classifications

### ECLASS

|             |          |
|-------------|----------|
| ECLASS-13.0 | 27400201 |
| ECLASS-15.0 | 27400201 |

### ETIM

|           |          |
|-----------|----------|
| ETIM 10.0 | EC000005 |
|-----------|----------|

### UNSPSC

|             |          |
|-------------|----------|
| UNSPSC 21.0 | 27121700 |
|-------------|----------|

# AI 2,5 -18 GY - Embout

3200072

<https://www.phoenixcontact.com/fr/produits/3200072>



## Conformité environnementale

### EU RoHS

Conforme aux exigences de la directive RoHS

Oui, Aucun exception

### China RoHS

Environment friendly use period (EFUP)

EFUP-E

Aucune substance dangereuse au-dessus des valeurs limites

### EU REACH SVHC

Indication de substance soumise à autorisation REACH (n° CAS)

Aucun substance na un taux pondéral supérieur à 0,1 %

### EF3.1 Changement climatique

CO2e kg

0,003 kg CO2e

Phoenix Contact 2026 © - Tous droits réservés

<https://www.phoenixcontact.com>

PHOENIX CONTACT SAS

52 Boulevard de Beaubourg Emerainville

77436 Marne La Vallée Cedex 2 France

+33 (0) 1 60 17 98 98

[documentation@phoenixcontact.fr](mailto:documentation@phoenixcontact.fr)