

# UWV 16-POT - Bloc de jonction en traversée de paroi



3073542

<https://www.phoenixcontact.com/fr/produits/3073542>

Veillez tenir compte du fait que les données affichées dans ce document PDF proviennent de notre catalogue en ligne. Vous trouverez les données complètes dans la documentation utilisateur. Nos conditions générales d'utilisation des téléchargements sont applicables.



16 mm<sup>2</sup>



SCREW



BOX



Bloc de jonction de traversée de panneau, type de raccordement: Raccordement vissé avec bague, Raccordement par cosse, nombre de pôles: 1, courant de charge: 76 A, section: 6 mm<sup>2</sup> - 25 mm<sup>2</sup>, enfichage du conducteur vers le sens d'enfichage: -90 °, largeur: 12,1 mm, coloris: gris

## Avantages

- Le principe de raccordement mondialement reconnu permet une utilisation universelle
- Echauffement réduit via une force de contact maximale
- Le principe de verrouillage sans outil permet un montage simplifié sur la paroi de l'appareil
- La compensation automatique de l'épaisseur de paroi permet une utilisation universelle
- Etanchéité fiable même en cas de substances de coulage de faible viscosité

## Données commerciales

Référence	3073542
Conditionnement	50 Unité(s)
Commande minimum	50 Unité(s)
Clé de vente	AA1DDD
Product key	AA1DDD
GTIN	4046356344784
Poids par pièce (emballage compris)	30,114 g
Poids par pièce (hors emballage)	23,9 g
Numéro du tarif douanier	85369010
Pays d'origine	CN

## Caractéristiques techniques

### Propriétés du produit

Type de produit	Bloc de jonction de traversée de panneau
Gamme de produits	UWV 16-POT
Nombre de pôles	1
Pas	12,1 mm
Nombre de connexions	2
Nombre de rangées	1
Nombre de potentiels	1

### Propriétés d'isolation

Catégorie de surtension	III
Degré de pollution	3

### Propriétés électriques

#### Propriétés

Intensité nominale $I_N$	76 A
Tension nominale $U_N$	500 V
Tension de référence (III/3)	500 V
Tension de tenue aux chocs assignée (III/3)	6 kV

### Caractéristiques de raccordement

#### Technologie de raccordement

Système de connecteurs	UW 16 / PW 16
Section nominale	16 mm <sup>2</sup>

#### Raccordement du conducteur Extérieur

Type de raccordement	Raccordement vissé avec bague
Sens de raccordement du conducteur dans le sens d'enfichage	-90 °
Section de conducteur rigide	6 mm <sup>2</sup> ... 25 mm <sup>2</sup>
Section de conducteur souple	6 mm <sup>2</sup> ... 16 mm <sup>2</sup>
Section de conducteur souple avec embout, sans douille en plastique	6 mm <sup>2</sup> ... 16 mm <sup>2</sup>
Section de conducteur souple avec embout et douille en plastique	6 mm <sup>2</sup> ... 16 mm <sup>2</sup>
2 conducteurs rigides de même section	2,5 mm <sup>2</sup> ... 10 mm <sup>2</sup>
2 conducteurs souples de même section	2,5 mm <sup>2</sup> ... 6 mm <sup>2</sup>
2 conducteurs de même section, flexibles avec embout sans douille en plastique	4 mm <sup>2</sup> ... 6 mm <sup>2</sup>
2 conducteurs souples de même section avec embout TWIN et douille en plastique	4 mm <sup>2</sup> ... 6 mm <sup>2</sup>
Gabarit	B7
Longueur à dénuder	16 mm

# UWV 16-POT - Bloc de jonction en traversée de paroi



3073542

<https://www.phoenixcontact.com/fr/produits/3073542>

Couple de serrage	2,5 Nm ... 3 Nm
-------------------	-----------------

## Raccordement du conducteur Intérieur

Type de raccordement	Raccordement par cosse
Sens de raccordement du conducteur dans le sens d'enfichage	0 °

## Montage

Épaisseur de paroi	1 mm...6 mm
--------------------	-------------

## Indications sur les matériaux

### Indication de matériau - contact

Remarque	Conforme à WEEE/RoHS, exempt de trichite suivant la norme CEI 60068-2-82/JEDEC JESD 201
Matériau de contact	Alliage de Cu
Qualité de surface	étamé

### Indication de matériau - boîtier

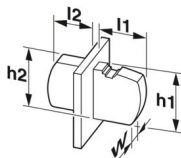
Coloris (Boîtiers)	gris (7042)
Matériau isolant	PA
Groupe d'isolant	I
IRC selon CEI 60112	600
Classe d'inflammabilité selon UL 94	V0
Indice d'inflammabilité au fil incandescent GWFI selon EN 60695-2-12	850
Température d'ignition au fil incandescent GWIT selon EN 60695-2-13	775
Température des essais de pression à bille selon la norme EN 60695-10-2	125 °C

## Remarques

### Consigne de sécurité

Consigne de sécurité	<ul style="list-style-type: none"><li>• Seuls des électriciens qualifiés sont autorisés à installer et à utiliser ce produit. Pour détecter et éviter les dangers, le personnel qualifié doit être familiarisé avec les bases de l'électrotechnique.</li><li>• Tenez compte des caractéristiques techniques indiquées ici et des documents disponibles dans « Téléchargements ». Dans la zone des téléchargements, vous trouverez des informations importantes, telles que p. ex. les instructions d'installation, les dessins techniques et les données 3D.</li><li>• Le cône d'introduction du câble n'est pas protégé contre les contacts fortuits avec les doigts. Ne jamais connecter, ni déconnecter le bloc de jonction s'il est sous tension. Prendre les mesures nécessaires pour garantir une protection contre les contacts accidentels.</li><li>• Pour respecter la tension nominale, orienter la cosse de manière centrée et verticale et couler le bloc de jonction sur le côté intérieur.</li></ul>
----------------------	--

## Dimensions

Dessin coté		
Pas	12,1 mm	12,1 mm
Largeur [w]	12,1 mm	
Dimensions extérieures		
Largeur [w]	12,1 mm	
Hauteur [h1]	43,1 mm	
Longueur [l1]	39,1 mm	
Dimensions intérieures		
Largeur [w]	12,1 mm	
Hauteur [h2]	26 mm	
Longueur [l2]	23,6 mm	

## Contrôles mécaniques

### Recherche de dommages et de desserrage des conducteurs

Spécification de contrôle	DIN EN 60947-7-1 (VDE 0611-1):2010-03
Résultat	Essai réussi

### Contrôle de traction

Spécification de contrôle	DIN EN 60947-7-1 (VDE 0611-1):2010-03
Section de conducteur/type de conducteur/effort de traction, valeur nominale/réelle	6 mm <sup>2</sup> / rigide / > 80 N
	6 mm <sup>2</sup> / souple / > 80 N
	25 mm <sup>2</sup> / à plusieurs fils / > 135 N
	16 mm <sup>2</sup> / souple / > 100 N

## Contrôles électriques

### Essai d'échauffement

Spécification de contrôle	DIN EN 60947-7-1 (VDE 0611-1):2010-03
Exigence contrôle de l'échauffement	Augmentation de température ≤ 45 K

### Résistance aux courants de courte durée

Spécification de contrôle	DIN EN 60947-7-1 (VDE 0611-1):2010-03
---------------------------	---------------------------------------

### Distances dans l'air et lignes de fuite | 1. Coordination de l'isolation

Application	sans plaque d'écartement
Spécification de contrôle	DIN EN 60947-7-1 (VDE 0611-1):2010-03
Groupe d'isolant	I

# UWV 16-POT - Bloc de jonction en traversée de paroi



3073542

<https://www.phoenixcontact.com/fr/produits/3073542>

Résistance aux courants de fuite (DIN EN 60112 (VDE 0303-11))	CTI 600
Tension d'isolement assignée (III/3)	500 V
Tension de tenue aux chocs assignée (III/3)	6 kV
valeur minimale de la distance dans l'air - champ non homogène (III/3)	5,5 mm
valeur minimale de la ligne de fuite (III/3)	6,3 mm

## Distances dans l'air et lignes de fuite | 2. Coordination de l'isolation

Application	avec plaque d'écartement
Spécification de contrôle	DIN EN 60947-7-1 (VDE 0611-1):2010-03
Groupe d'isolant	I
Résistance aux courants de fuite (DIN EN 60112 (VDE 0303-11))	CTI 600
Tension d'isolement assignée (III/3)	800 V
Tension de tenue aux chocs assignée (III/3)	8 kV
valeur minimale de la distance dans l'air - champ non homogène (III/3)	8 mm
valeur minimale de la ligne de fuite (III/3)	10 mm

## Conditions environnementales et de durée de vie

### Essai de résistance aux vibrations

Spécification de contrôle	DIN EN 60068-2-6 (VDE 0468-2-6):2008-10
Fréquence	10 - 150 - 10 Hz
Vitesse de balayage	1 octave/min
Amplitude	0,35 mm (10 Hz ... 60,1 Hz)
Accélération	5g (60,1 Hz ... 150 Hz)
Durée de contrôle par axe	2,5 h
Sens du contrôle	Axes X, Y et Z

### Chocs

Spécification de contrôle	DIN EN 60068-2-27 (VDE 0468-2-27):2010-02
Forme de choc	Semi-sinusoidal
Accélération	30g
Durée des chocs	18 ms
Sens du contrôle	Axes X, Y et Z (pos. et nég.)

### Essai au fil incandescent

Spécification de contrôle	DIN EN 60695-2-11 (VDE 0471-2-11):2014-11
Température	960 °C
Temps d'action	30 s

### Conditions ambiantes

Température ambiante (stockage/transport)	-40 °C ... 70 °C
Humidité rel. de l'air (stockage/transport)	30 % ... 70 %
Température ambiante (montage)	-5 °C ... 100 °C
Température ambiante (fonctionnement)	-40 °C ... 105 °C (En fonction de la courbe de capacité de courant / de derating)

# UWV 16-POT - Bloc de jonction en traversée de paroi



3073542

<https://www.phoenixcontact.com/fr/produits/3073542>

## Conditions ambiantes

Température ambiante (fonctionnement)	-40 °C ... 105 °C (En fonction de la courbe de capacité de courant / de derating)
Température ambiante (stockage/transport)	-40 °C ... 70 °C
Humidité rel. de l'air (stockage/transport)	30 % ... 70 %
Température ambiante (montage)	-5 °C ... 100 °C

## Indications sur l'emballage

Type de conditionnement	emballé dans un carton
-------------------------	------------------------

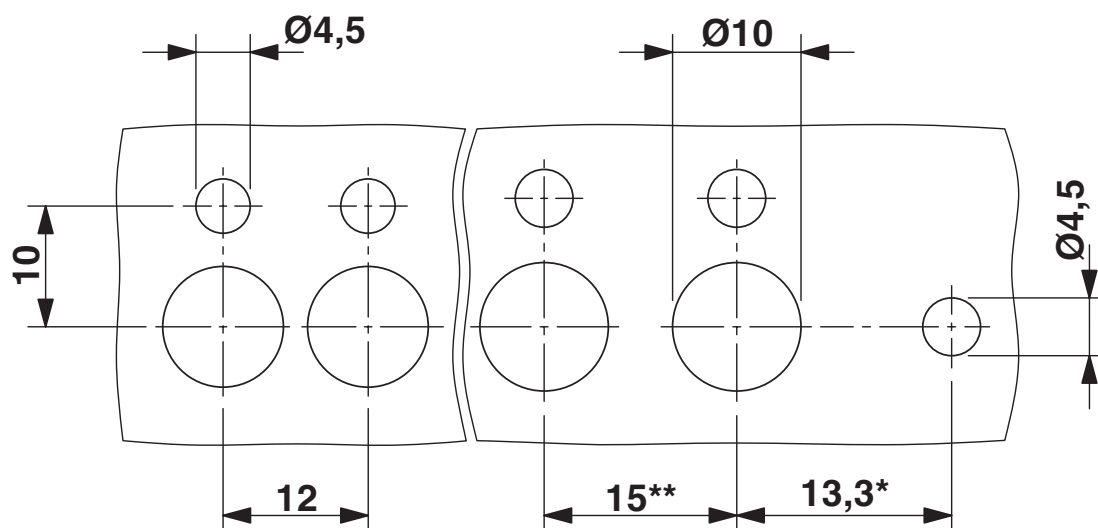
# UWV 16-POT - Bloc de jonction en traversée de paroi

3073542

<https://www.phoenixcontact.com/fr/produits/3073542>

## Dessins

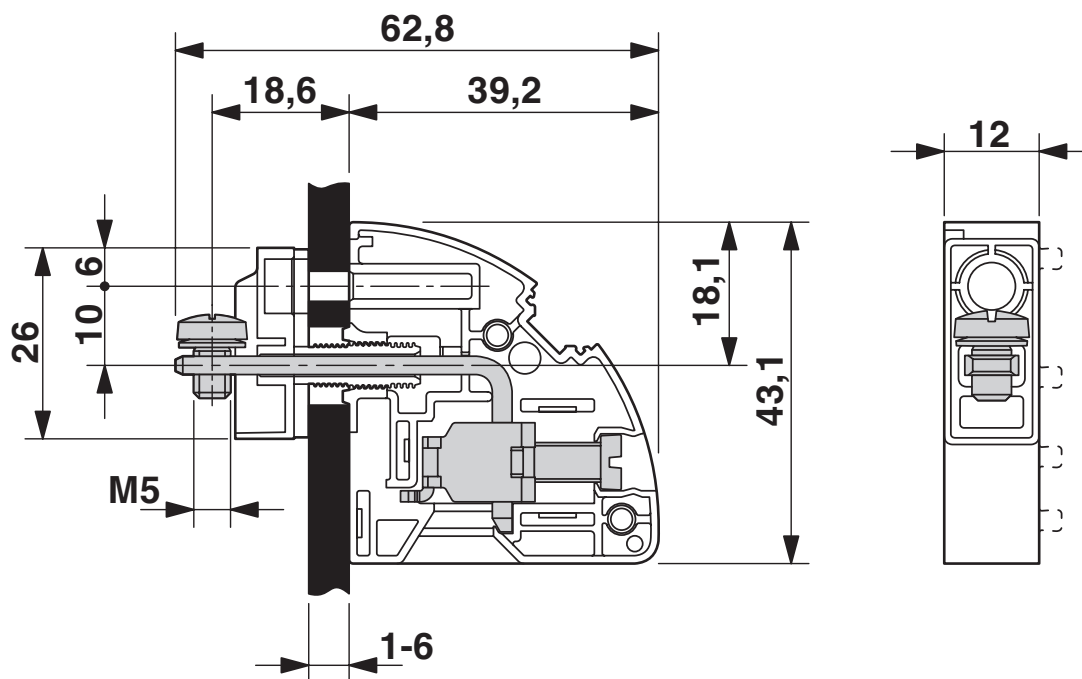
Dessin coté



\* Uniquement pour utilisation de la plaque à emboutir UW...-F

\*\* Dimensions en cas d'utilisation de l'entretoise DP-UW...

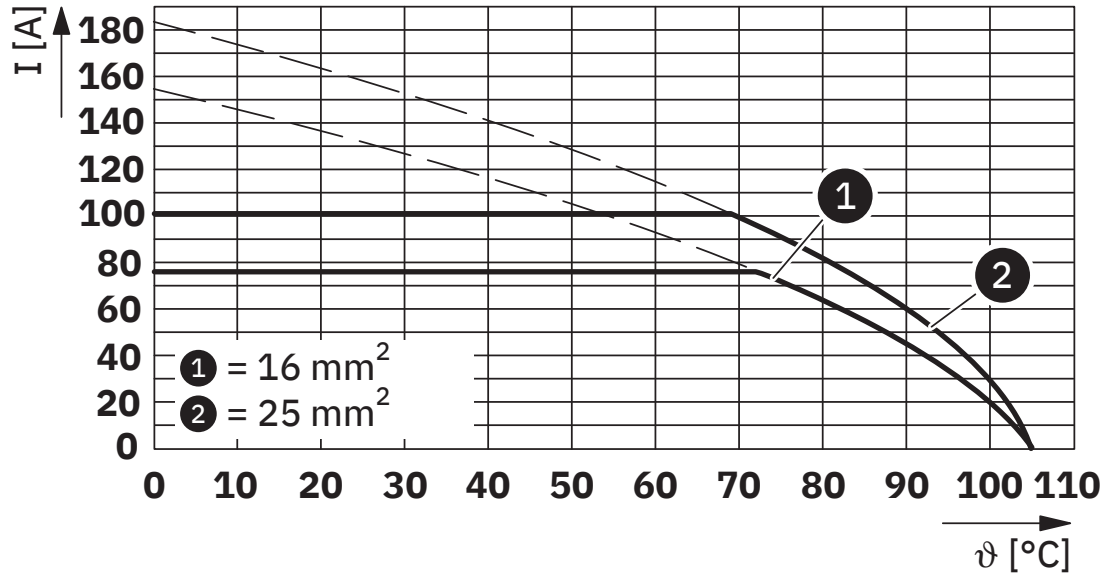
Dessin coté



3073542

<https://www.phoenixcontact.com/fr/produits/3073542>

Diagramme



Type : UWV 16-POT

# UWV 16-POT - Bloc de jonction en traversée de paroi





3073542

<https://www.phoenixcontact.com/fr/produits/3073542>

## Homologations

 To download certificates, visit the product detail page: <https://www.phoenixcontact.com/fr/produits/3073542>

 <b>CSA</b> Identifiant de l'homologation: 13631				
	Tension nominale $U_N$	Intensité nominale $I_N$	Section AWG	Section $\text{mm}^2$
B	600 V	80 A	10 - 4	-
C	600 V	80 A	10 - 4	-

 <b>cULus Recognized</b> Identifiant de l'homologation: E60425-20100423				
	Tension nominale $U_N$	Intensité nominale $I_N$	Section AWG	Section $\text{mm}^2$
B	600 V	85 A	10 - 4	-
C	600 V	85 A	10 - 4	-

3073542

<https://www.phoenixcontact.com/fr/produits/3073542>

## Classifications

### ECLASS

ECLASS-13.0	27141134
ECLASS-15.0	27141134

### ETIM

ETIM 10.0	EC001283
-----------	----------

### UNSPSC

UNSPSC 21.0	39121400
-------------	----------

3073542

<https://www.phoenixcontact.com/fr/produits/3073542>

## Conformité environnementale

### EU RoHS

Conforme aux exigences de la directive RoHS

Oui, Aucun exception

### China RoHS

Environment friendly use period (EFUP)

EFUP-E

Aucune substance dangereuse au-dessus des valeurs limites

### EU REACH SVHC

Indication de substance soumise à autorisation REACH (n° CAS)

Aucun substance na un taux pondéral supérieur à 0,1 %

Phoenix Contact 2026 © - Tous droits réservés

<https://www.phoenixcontact.com>

PHOENIX CONTACT SAS

52 Boulevard de Beaubourg Emerainville

77436 Marne La Vallée Cedex 2 France

+33 (0) 1 60 17 98 98

[documentation@phoenixcontact.fr](mailto:documentation@phoenixcontact.fr)