

UWV 4 - Bloc de jonction en traversée de paroi



3073380

<https://www.phoenixcontact.com/fr/produits/3073380>

Veuillez tenir compte du fait que les données affichées dans ce document PDF proviennent de notre catalogue en ligne. Vous trouverez les données complètes dans la documentation utilisateur. Nos conditions générales d'utilisation des téléchargements sont applicables.



4 mm²



SCREW



BOX



Bloc de jonction de traversée de panneau, type de raccordement: Raccordement vissé avec bague, Raccordement vissé avec bague, nombre de pôles: 1, courant de charge: 32 A, section: 0,2 mm² - 6 mm², enfichage du conducteur vers le sens d'enfichage: -90 °, largeur: 8,1 mm, coloris: gris

Avantages

- Le principe de raccordement mondialement reconnu permet une utilisation universelle
- Echauffement réduit via une force de contact maximale
- Le principe de verrouillage sans outil permet un montage simplifié sur la paroi de l'appareil
- La compensation automatique de l'épaisseur de paroi permet une utilisation universelle

Données commerciales

Référence	3073380
Conditionnement	50 Unité(s)
Commande minimum	50 Unité(s)
Clé de vente	AA1ADD
Product key	AA1ADD
GTIN	4046356344692
Poids par pièce (emballage compris)	10,94 g
Poids par pièce (hors emballage)	10,94 g
Numéro du tarif douanier	85369010
Pays d'origine	CN

Caractéristiques techniques

Propriétés du produit

Type de produit	Bloc de jonction de traversée de panneau
Gamme de produits	UWV 4
Nombre de pôles	1
Pas	8,1 mm
Nombre de connexions	2
Nombre de rangées	1
Nombre de potentiels	1

Propriétés d'isolation

Catégorie de surtension	III
Degré de pollution	3

Propriétés électriques

Propriétés

Intensité nominale I_N	32 A
Tension nominale U_N	320 V
Tension de référence (III/3)	320 V
Tension de tenue aux chocs assignée (III/3)	4 kV

Caractéristiques de raccordement

Technologie de raccordement

Système de connecteurs	UW 4
Section nominale	4 mm ²

Raccordement du conducteur Extérieur

Type de raccordement	Raccordement vissé avec bague
Sens de raccordement du conducteur dans le sens d'enfichage	-90 °
Section de conducteur rigide	0,2 mm ² ... 6 mm ²
Section de conducteur souple	0,2 mm ² ... 4 mm ²
Section de conducteur souple avec embout, sans douille en plastique	0,25 mm ² ... 4 mm ²
Section de conducteur souple avec embout et douille en plastique	0,25 mm ² ... 4 mm ²
2 conducteurs rigides de même section	0,2 mm ² ... 1,5 mm ²
2 conducteurs souples de même section	0,2 mm ² ... 1,5 mm ²
2 conducteurs de même section, flexibles avec embout sans douille en plastique	0,25 mm ² ... 1,5 mm ²
2 conducteurs souples de même section avec embout TWIN et douille en plastique	0,5 mm ² ... 2,5 mm ²
Gabarit	A4
Longueur à dénuder	9 mm

UWV 4 - Bloc de jonction en traversée de paroi



3073380

<https://www.phoenixcontact.com/fr/produits/3073380>

Couple de serrage	0,6 Nm ... 0,8 Nm
Raccordement du conducteur Intérieur	
Type de raccordement	Raccordement vissé avec bague
Sens de raccordement du conducteur dans le sens d'enfichage	0 °
Section de conducteur rigide	0,2 mm ² ... 6 mm ²
Section de conducteur souple	0,2 mm ² ... 4 mm ²
Section de conducteur souple avec embout, sans douille en plastique	0,25 mm ² ... 4 mm ²
Section de conducteur souple avec embout et douille en plastique	0,25 mm ² ... 4 mm ²
2 conducteurs rigides de même section	0,2 mm ² ... 1,5 mm ²
2 conducteurs souples de même section	0,2 mm ² ... 1,5 mm ²
2 conducteurs de même section, flexibles avec embout sans douille en plastique	0,25 mm ² ... 1,5 mm ²
2 conducteurs souples de même section avec embout TWIN et douille en plastique	0,5 mm ² ... 2,5 mm ²
Gabarit	A4
Longueur à dénuder	9 mm
Couple de serrage	0,6 Nm ... 0,8 Nm

Montage

Épaisseur de paroi	1 mm...4 mm
--------------------	-------------

Indications sur les matériaux

Indication de matériau - contact

Remarque	Conforme à WEEE/RoHS, exempt de trichite suivant la norme CEI 60068-2-82/JEDEC JESD 201
Matériau de contact	Alliage de Cu
Qualité de surface	étamé

Indication de matériau - boîtier

Coloris (Boîtiers)	gris (7042)
Matériau isolant	PA
Groupe d'isolant	I
IRC selon CEI 60112	600
Classe d'inflammabilité selon UL 94	V0
Indice d'inflammabilité au fil incandescent GWFI selon EN 60695-2-12	850
Température d'ignition au fil incandescent GWIT selon EN 60695-2-13	775
Température des essais de pression à bille selon la norme EN 60695-10-2	125 °C

Remarques

Consigne de sécurité

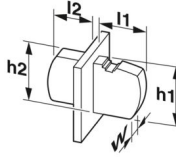
UWV 4 - Bloc de jonction en traversée de paroi

3073380

<https://www.phoenixcontact.com/fr/produits/3073380>

Consigne de sécurité	<ul style="list-style-type: none">• Seuls des électriciens qualifiés sont autorisés à installer et à utiliser ce produit. Pour détecter et éviter les dangers, le personnel qualifié doit être familiarisé avec les bases de l'électrotechnique.
	<ul style="list-style-type: none">• Tenez compte des caractéristiques techniques indiquées ici et des documents disponibles dans « Téléchargements ». Dans la zone des téléchargements, vous trouverez des informations importantes, telles que p. ex. les instructions d'installation, les dessins techniques et les données 3D.
	<ul style="list-style-type: none">• Le cône d'introduction du câble n'est pas protégé contre les contacts fortuits avec les doigts. Ne jamais connecter, ni déconnecter le bloc de jonction s'il est sous tension. Prendre les mesures nécessaires pour garantir une protection contre les contacts accidentels.

Dimensions

Dessin coté	
Pas	8,1 mm
Largeur [w]	8,1 mm
Dimensions extérieures	
Hauteur [h1]	25,3 mm
Longueur [l1]	26,8 mm
Dimensions intérieures	
Hauteur [h2]	24,8 mm
Longueur [l2]	20,8 mm

Contrôles mécaniques

Recherche de dommages et de desserrage des conducteurs

Spécification de contrôle	DIN EN 60947-7-1 (VDE 0611-1):2010-03
Résultat	Essai réussi

Contrôle de traction

Spécification de contrôle	DIN EN 60947-7-1 (VDE 0611-1):2010-03
Section de conducteur/type de conducteur/effort de traction, valeur nominale/réelle	0,25 mm ² / rigide / > 10 N
	0,25 mm ² / souple / > 10 N
	6 mm ² / rigide / > 80 N
	4 mm ² / souple / > 60 N

Contrôles électriques

Essai d'échauffement

Spécification de contrôle	DIN EN 60947-7-1 (VDE 0611-1):2010-03
---------------------------	---------------------------------------

UWV 4 - Bloc de jonction en traversée de paroi



3073380

<https://www.phoenixcontact.com/fr/produits/3073380>

Exigence contrôle de l'échauffement	Augmentation de température ≤ 45 K
-------------------------------------	---

Résistance aux courants de courte durée

Spécification de contrôle	DIN EN 60947-7-1 (VDE 0611-1):2010-03
---------------------------	---------------------------------------

Distances dans l'air et lignes de fuite | 1. Coordination de l'isolation

Application	sans plaque d'écartement
Spécification de contrôle	DIN EN 60947-7-1 (VDE 0611-1):2010-03
Groupe d'isolant	I
Résistance aux courants de fuite (DIN EN 60112 (VDE 0303-11))	CTI 600
Tension d'isolement assignée (III/3)	320 V
Tension de tenue aux chocs assignée (III/3)	4 kV
valeur minimale de la distance dans l'air - champ non homogène (III/3)	3 mm
valeur minimale de la ligne de fuite (III/3)	4 mm

Distances dans l'air et lignes de fuite | 2. Coordination de l'isolation

Application	avec plaque d'écartement
Spécification de contrôle	DIN EN 60947-7-1 (VDE 0611-1):2010-03
Groupe d'isolant	I
Résistance aux courants de fuite (DIN EN 60112 (VDE 0303-11))	CTI 600
Tension d'isolement assignée (III/3)	500 V
Tension de tenue aux chocs assignée (III/3)	6 kV
valeur minimale de la distance dans l'air - champ non homogène (III/3)	5,5 mm
valeur minimale de la ligne de fuite (III/3)	6,3 mm

Conditions environnementales et de durée de vie

Essai de résistance aux vibrations

Spécification de contrôle	DIN EN 60068-2-6 (VDE 0468-2-6):2008-10
Fréquence	10 - 150 - 10 Hz
Vitesse de balayage	1 octave/min
Amplitude	0,35 mm (10 Hz ... 60,1 Hz)
Accélération	5g (60,1 Hz ... 150 Hz)
Durée de contrôle par axe	2,5 h
Sens du contrôle	Axes X, Y et Z

Chocs

Spécification de contrôle	DIN EN 60068-2-27 (VDE 0468-2-27):2010-02
Forme de choc	Semi-sinusoïdal
Accélération	30g
Durée des chocs	18 ms
Sens du contrôle	Axes X, Y et Z (pos. et nég.)

Essai au fil incandescent

Spécification de contrôle	DIN EN 60695-2-11 (VDE 0471-2-11):2014-11
---------------------------	---

UWV 4 - Bloc de jonction en traversée de paroi



3073380

<https://www.phoenixcontact.com/fr/produits/3073380>

Température	960 °C
Temps d'action	30 s

Conditions ambiantes

Température ambiante (stockage/transport)	-40 °C ... 70 °C
Humidité rel. de l'air (stockage/transport)	30 % ... 70 %
Température ambiante (montage)	-5 °C ... 100 °C
Température ambiante (fonctionnement)	-40 °C ... 105 °C (En fonction de la courbe de capacité de courant / de derating)

Conditions ambiantes

Température ambiante (fonctionnement)	-40 °C ... 105 °C (En fonction de la courbe de capacité de courant / de derating)
Température ambiante (stockage/transport)	-40 °C ... 70 °C
Humidité rel. de l'air (stockage/transport)	30 % ... 70 %
Température ambiante (montage)	-5 °C ... 100 °C

Indications sur l'emballage

Type de conditionnement	emballé dans un carton
-------------------------	------------------------

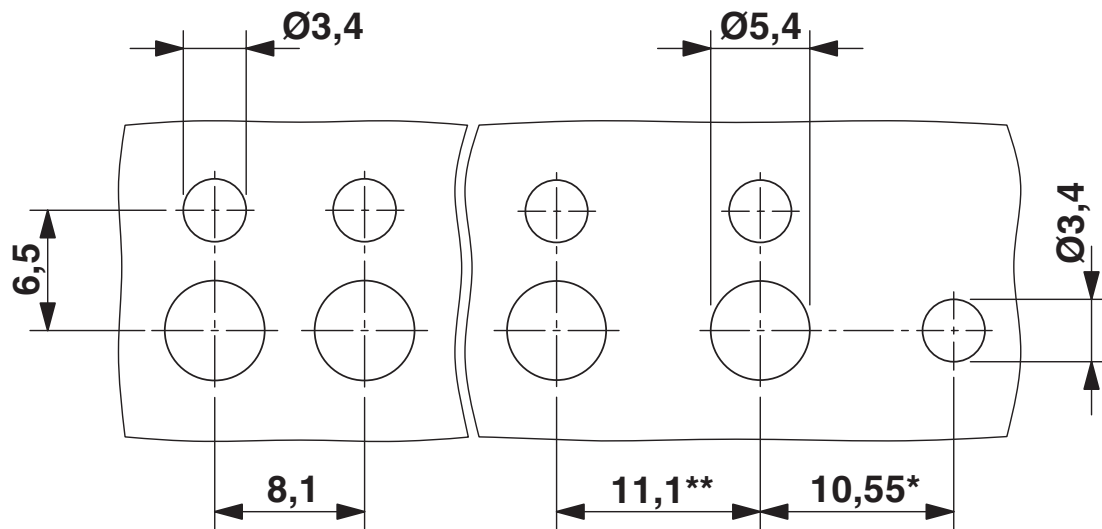
UWV 4 - Bloc de jonction en traversée de paroi

3073380

<https://www.phoenixcontact.com/fr/produits/3073380>

Dessins

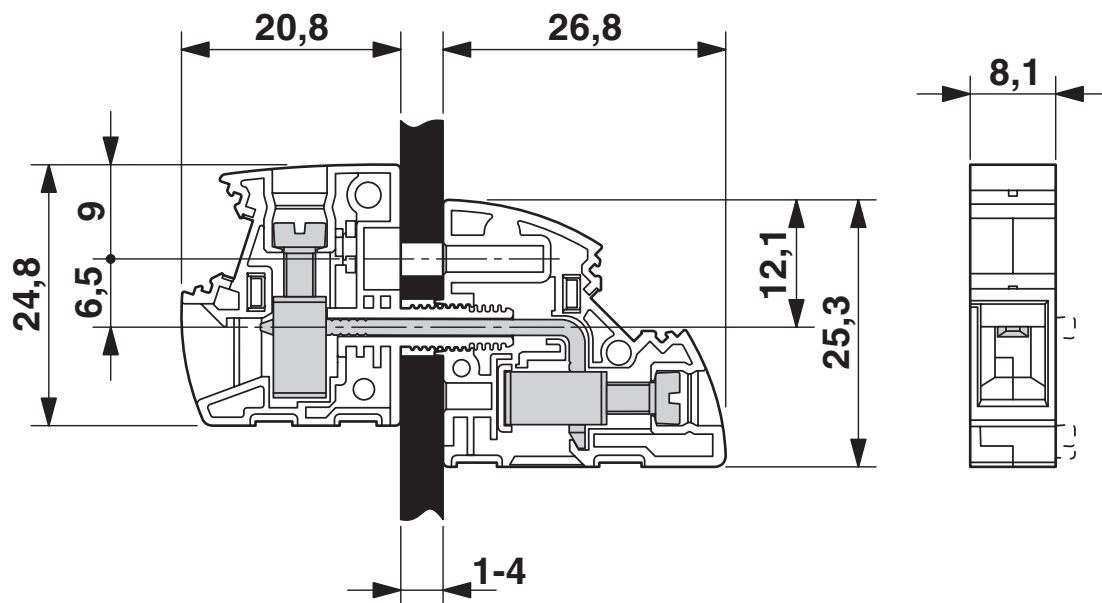
Dessin coté



* Uniquement pour utilisation de la plaque à emboutir UW...-F

** Dimensions en cas d'utilisation de l'entretoise DP-UW...

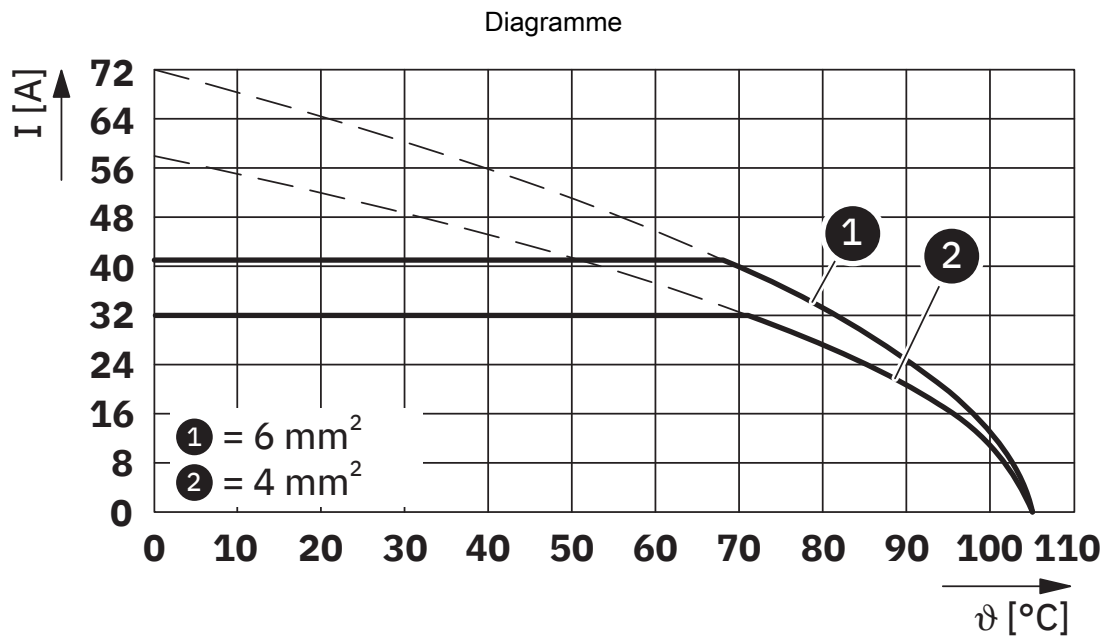
Dessin coté



UWV 4 - Bloc de jonction en traversée de paroi

3073380

<https://www.phoenixcontact.com/fr/produits/3073380>



Type : UWV 4


UWV 4 - Bloc de jonction en traversée de paroi





3073380

<https://www.phoenixcontact.com/fr/produits/3073380>

Homologations

 To download certificates, visit the product detail page: <https://www.phoenixcontact.com/fr/produits/3073380>

 CSA Identifiant de l'homologation: 13631				
	Tension nominale U_N	Intensité nominale I_N	Section AWG	Section mm^2
B	300 V	30 A	24 - 10	-
C	300 V	30 A	24 - 10	-
D	600 V	5 A	24 - 10	-

 cULus Recognized Identifiant de l'homologation: E60425-20100423				
	Tension nominale U_N	Intensité nominale I_N	Section AWG	Section mm^2
B	300 V	30 A	24 - 10	-
C	300 V	30 A	24 - 10	-
D	600 V	5 A	24 - 10	-

UWV 4 - Bloc de jonction en traversée de paroi



3073380

<https://www.phoenixcontact.com/fr/produits/3073380>

Classifications

ECLASS

ECLASS-13.0	27141134
ECLASS-15.0	27141134

ETIM

ETIM 10.0	EC001283
-----------	----------

UNSPSC

UNSPSC 21.0	39121400
-------------	----------

UWV 4 - Bloc de jonction en traversée de paroi



3073380

<https://www.phoenixcontact.com/fr/produits/3073380>

Conformité environnementale

EU RoHS

Conforme aux exigences de la directive RoHS	Oui
sauf exceptions mentionnées	6(c)

China RoHS

Environment friendly use period (EFUP)	EFUP-50
	Vous trouverez un tableau de déclaration conformément à IACPEIP (China RoHS) concernant les produits dans la zone de téléchargement du produit correspondant sous « Déclaration du fabricant ». Pour tous les produits avec EFUP-E, aucun tableau de déclaration conformément à IACPEIP (China RoHS) nest établi car cela nest pas nécessaire.

EU REACH SVHC

Indication de substance soumise à autorisation REACH (n° CAS)	Lead(n° CAS: 7439-92-1)
SCIP	d19d644f-49c1-41c7-aac9-d48559fde358

Phoenix Contact 2026 © - Tous droits réservés
<https://www.phoenixcontact.com>

PHOENIX CONTACT SAS
52 Boulevard de Beaubourg Emerainville
77436 Marne La Vallée Cedex 2 France
+33 (0) 1 60 17 98 98
documentation@phoenixcontact.fr