

UKK 5-2R/1K4/UL-UR/10K/O-UL - Composant du bloc de jonction



3070613

<https://www.phoenixcontact.com/fr/produits/3070613>

Veillez tenir compte du fait que les données affichées dans ce document PDF proviennent de notre catalogue en ligne. Vous trouverez les données complètes dans la documentation utilisateur. Nos conditions générales d'utilisation des téléchargements sont applicables.



Composant du bloc de jonction, avec deux résistances soudés de 1,4 kOhm et 10 kOhm, nombre de connexions: 4, type de raccordement: Raccordement vissé, Section de référence: 4 mm², 1er et 2e étage, section : 0,2 mm² - 4 mm², type de montage: NS 35/7,5, NS 35/15, NS 32, coloris: gris

Données commerciales

Référence	3070613
Conditionnement	50 Unité(s)
Commande minimum	50 Unité(s)
Clé de vente	BE1273
Product key	BE1273
GTIN	4046356580670
Poids par pièce (emballage compris)	15,69 g
Poids par pièce (hors emballage)	15,69 g
Numéro du tarif douanier	85369010
Pays d'origine	CN

UKK 5-2R/1K4/UL-UR/10K/O-UL - Composant du bloc de jonction



3070613

<https://www.phoenixcontact.com/fr/produits/3070613>

Caractéristiques techniques

Propriétés du produit

Type de produit	Bloc de jonction pour composants
Nombre de connexions	4
Nombre de rangées	2
Potentiels	2

Propriétés d'isolation

Catégorie de surtension	III
Degré de pollution	3

Propriétés électriques

Tension d'isolement assignée	500 V
Tension de tenue aux chocs assignée	6 kV

Caractéristiques de raccordement

Nombre de raccordements par étage	2
Section nominale	4 mm ²

1er et 2e étage

Type de raccordement	Raccordement vissé
Filetage vis	M3
Couple de serrage	0,6 ... 0,8 Nm
Longueur à dénuder	8 mm
Gabarit	A4
Connexion selon la norme	CEI 60947-7-1
Section de conducteur rigide	0,2 mm ² ... 4 mm ²
Section du conducteur AWG	24 ... 12 (conversion selon CEI)
Section de conducteur souple	0,2 mm ² ... 4 mm ²
Section de conducteur souple [AWG]	24 ... 12 (conversion selon CEI)
Section de conducteur flexible (embout sans douille en plastique)	0,25 mm ² ... 4 mm ²
Section de conducteur flexible (embout avec douille en plastique)	0,25 mm ² ... 2,5 mm ²
2 conducteurs rigides de même section	0,2 mm ² ... 1,5 mm ²
2 conducteurs souples de même section	0,2 mm ² ... 1,5 mm ²
2 conducteurs de même section, flexibles avec embout sans douille en plastique	0,25 mm ² ... 1,5 mm ²
2 conducteurs souples de même section avec embout TWIN et douille en plastique	0,5 mm ² ... 1,5 mm ²
Section nominale	4 mm ²
Type de composant	Résistance MRS25
Valeur de résistance	1,4 Ω
Tolérance	1 %

UKK 5-2R/1K4/UL-UR/10K/O-UL - Composant du bloc de jonction



3070613

<https://www.phoenixcontact.com/fr/produits/3070613>

Rigidité diélectrique	500 V
Puissance dissipée maximale	0,6 W
Type de composant	Résistance MRS25
Valeur de résistance	10 Ω
Tolérance	1 %
Rigidité diélectrique	500 V
Puissance dissipée maximale	0,6 W

Dimensions

Largeur	6,2 mm
Largeur de couvercle	2,5 mm
Hauteur	56 mm
Profondeur sur NS 32	67 mm
Profondeur sur NS 35/7,5	62 mm
Profondeur sur NS 35/15	69,5 mm

Indications sur les matériaux

Couleur	gris (RAL 7042)
Classe d'inflammabilité selon UL 94	V0
Groupe d'isolant	I
Matériau isolant	PA
Utilisation d'un isolant statique au froid	-60 °C
Indice relatif température matériau isolant (Elec. ; UL 746 B)	130 °C
Protection anti-incendie pour véhicules ferroviaires (DIN EN 45545-2) R22	HL 1 - HL 3
Protection anti-incendie pour véhicules ferroviaires (DIN EN 45545-2) R23	HL 1 - HL 3
Protection anti-incendie pour véhicules ferroviaires (DIN EN 45545-2) R24	HL 1 - HL 3
Protection anti-incendie pour véhicules ferroviaires (DIN EN 45545-2) R26	HL 1 - HL 3
Inflammabilité en surface NFPA 130 (ASTM E 162)	réussi
Densité de gaz de combustion optique spécifique NFPA 130 (ASTM E 662)	réussi
Toxicité des gaz de combustion NFPA 130 (SMP 800C)	réussi

Propriétés mécaniques

Caractéristiques mécaniques

Paroi latérale ouverte	oui
------------------------	-----

Conditions environnementales et de durée de vie

Conditions ambiantes

Température ambiante (fonctionnement)	-60 °C ... 110 °C (Plage de température de service, auto-échauffement compris, température de service max. à court)
---------------------------------------	---

UKK 5-2R/1K4/UL-UR/10K/O-UL - Composant du bloc de jonction



3070613

<https://www.phoenixcontact.com/fr/produits/3070613>

	terme, voir RTI Elec.)
Température ambiante (stockage/transport)	-25 °C ... 60 °C (pour une période limitée, pas plus de 24 h, de -60 °C à +70 °C)
Température ambiante (montage)	-5 °C ... 70 °C
Température ambiante (confirmation)	-5 °C ... 70 °C
Humidité de l'air admissible (fonctionnement)	20 % ... 90 %
Humidité de l'air admissible (stockage/transport)	30 % ... 70 %

Normes et spécifications

Connexion selon la norme	CEI 60947-7-1
--------------------------	---------------

Montage

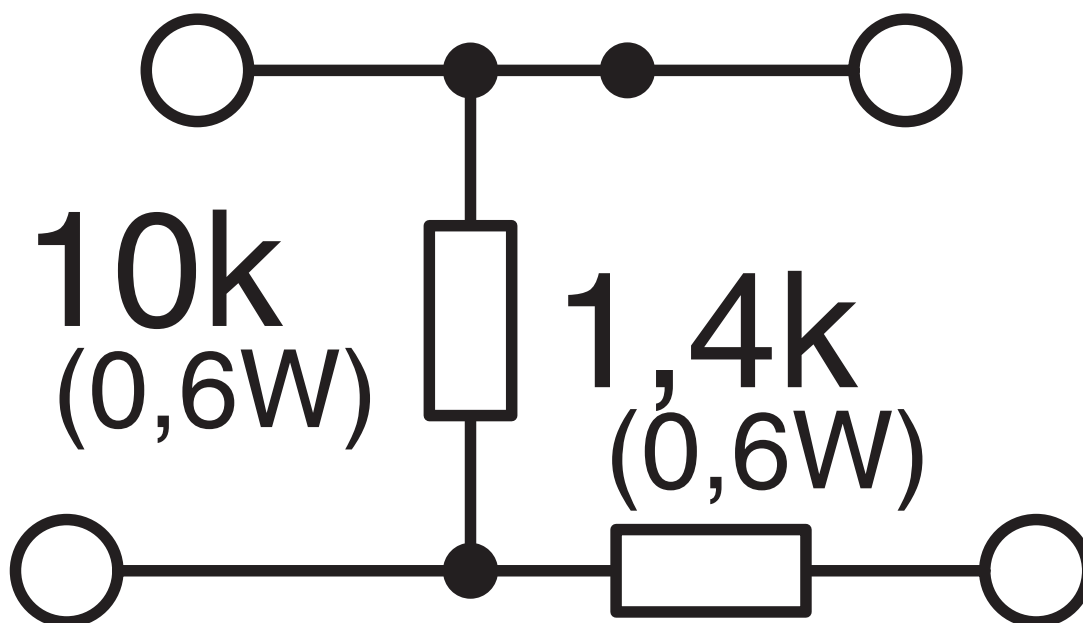
Type de montage	NS 35/7,5
	NS 35/15
	NS 32

3070613

<https://www.phoenixcontact.com/fr/produits/3070613>

Dessins

Schéma de connexion



UKK 5-2R/1K4/UL-UR/10K/O-UL - Composant du bloc de jonction



3070613

<https://www.phoenixcontact.com/fr/produits/3070613>

Homologations

📄 To download certificates, visit the product detail page: <https://www.phoenixcontact.com/fr/produits/3070613>



EAC

Identifiant de l'homologation: KZ7500651131219505

UKK 5-2R/1K4/UL-UR/10K/O-UL - Composant du bloc de jonction



3070613

<https://www.phoenixcontact.com/fr/produits/3070613>

Classifications

ECLASS

ECLASS-13.0	27250114
ECLASS-15.0	27250114

ETIM

ETIM 10.0	EC000898
-----------	----------

UNSPSC

UNSPSC 21.0	39121400
-------------	----------

UKK 5-2R/1K4/UL-UR/10K/O-UL - Composant du bloc de jonction



3070613

<https://www.phoenixcontact.com/fr/produits/3070613>

Conformité environnementale

EU RoHS

Conforme aux exigences de la directive RoHS

Oui, Aucun exception

China RoHS

Environment friendly use period (EFUP)

EFUP-E

Aucune substance dangereuse au-dessus des valeurs limites

EU REACH SVHC

Indication de substance soumise à autorisation REACH (n° CAS)

Aucun substance na un taux pondéral supérieur à 0,1 %

Phoenix Contact 2026 © - Tous droits réservés

<https://www.phoenixcontact.com>

PHOENIX CONTACT SAS

52 Boulevard de Beaubourg Emerainville

77436 Marne La Vallée Cedex 2 France

+33 (0) 1 60 17 98 98

documentation@phoenixcontact.fr