

FTPR-3/15S - Connecteur d'essai



3069972

<https://www.phoenixcontact.com/fr/produits/3069972>

Veillez tenir compte du fait que les données affichées dans ce document PDF proviennent de notre catalogue en ligne. Vous trouverez les données complètes dans la documentation utilisateur. Nos conditions générales d'utilisation des téléchargements sont applicables.

Connecteur d'essai, avec poignée tournante, nombre de pôles: 15, coloris: gris



La figure illustre la version à 14 pôles

Avantages

- Simplicité et gain de temps grâce au regroupement fonctionnel des commutations
- Réalisation d'économies grâce à la structure modulaire soigneusement pensée et à l'utilisation des accessoires standardisés CLIPLINE complete
- Gain de place grâce aux alvéoles pour fiches test déportées
- Sécurité grâce à la poignée rotative brevetée
- Le court-circuitage automatique du convertisseur et la protection contre les contacts fortuits offrent une sécurité optimale lors de la mesure
- Sécurité maximale avec le court-circuit capacitif et automatique du convertisseur
- Le robuste contact de commutation intégré est conçu pour répondre aux exigences les plus élevées, l'utilisation de matériaux de haute qualité assurant un transfert fiable des courants de signaux même après de nombreuses manipulations

Données commerciales

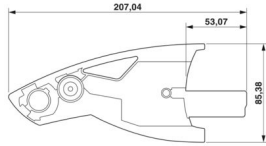
Référence	3069972
Conditionnement	1 Unité(s)
Commande minimum	1 Unité(s)
Clé de vente	BE6113
Product key	BE6113
GTIN	4055626395760
Poids par pièce (emballage compris)	736,6 g
Poids par pièce (hors emballage)	734 g
Numéro du tarif douanier	85366990
Pays d'origine	PL

Caractéristiques techniques

Propriétés du produit

Type de produit	Point test
Gamme de produits	FAME 3
Nombre de pôles	15
Pas	8,2 mm
Potentiels	15

Dimensions

Dessin coté	
Largeur	154,9 mm
Hauteur	86 mm
Pas	8,2 mm

Indications sur les matériaux

Couleur	gris (RAL 7042)
Classe d'inflammabilité selon UL 94	V0
Matériau isolant	PA

Conditions environnementales et de durée de vie

Conditions ambiantes

Température ambiante (fonctionnement)	-60 °C ... 105 °C (température de service max. pendant une période brève, voir RTI Elec.)
Température ambiante (stockage/transport)	-25 °C ... 60 °C (pour une période limitée, pas plus de 24 h, de -60 °C à +70 °C)
Température ambiante (montage)	-5 °C ... 70 °C
Température ambiante (confirmation)	-5 °C ... 70 °C
Humidité de l'air admissible (stockage/transport)	30 % ... 70 %

FTPR-3/15S - Connecteur d'essai

3069972

<https://www.phoenixcontact.com/fr/produits/3069972>

Dessins

Dessin coté

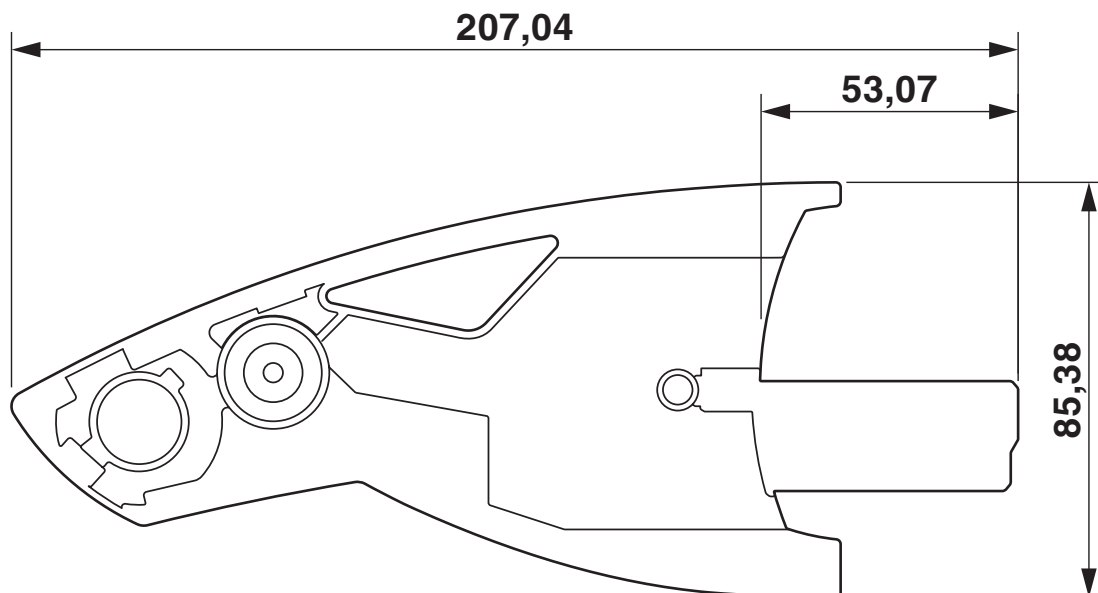
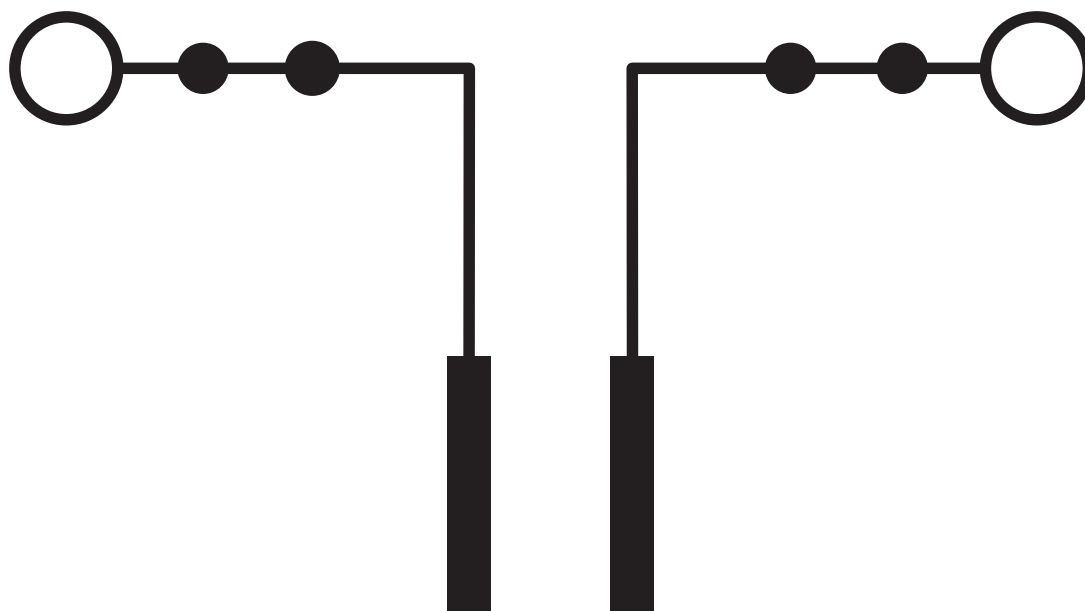


Schéma de connexion



FTPR-3/15S - Connecteur d'essai





3069972

<https://www.phoenixcontact.com/fr/produits/3069972>

Homologations

To download certificates, visit the product detail page: <https://www.phoenixcontact.com/fr/produits/3069972>

 cULus Recognized Identifiant de l'homologation: E60425				
	Tension nominale U_N	Intensité nominale I_N	Section AWG	Section mm^2
B	300 V	31 A	-	-
C	300 V	31 A	-	-
F	690 V	31 A	-	-
D	600 V	5 A	-	-

 CSA Identifiant de l'homologation: 13631				
	Tension nominale U_N	Intensité nominale I_N	Section AWG	Section mm^2
B	300 V	31 A	-	-
C	300 V	31 A	-	-
D	600 V	5 A	-	-

FTPR-3/15S - Connecteur d'essai



3069972

<https://www.phoenixcontact.com/fr/produits/3069972>

Classifications

ECLASS

ECLASS-13.0	27250304
ECLASS-15.0	27250304

ETIM

ETIM 10.0	EC002555
-----------	----------

UNSPSC

UNSPSC 21.0	20122000
-------------	----------

Conformité environnementale

EU RoHS

Conforme aux exigences de la directive RoHS	Oui
sauf exceptions mentionnées	6(c)

China RoHS

Environment friendly use period (EFUP)	EFUP-50
	Vous trouverez un tableau de déclaration conformément à IACPEIP (China RoHS) concernant les produits dans la zone de téléchargement du produit correspondant sous « Déclaration du fabricant ». Pour tous les produits avec EFUP-E, aucun tableau de déclaration conformément à IACPEIP (China RoHS) n'est établi car cela n'est pas nécessaire.

EU REACH SVHC

Indication de substance soumise à autorisation REACH (n° CAS)	Lead(n° CAS: 7439-92-1)
SCIP	b3d4470c-bf82-43f2-adf8-ee99773ca2e8