

# FTPR-3/10S - Fiche de test



3069955

<https://www.phoenixcontact.com/fr/produits/3069955>

Veillez tenir compte du fait que les données affichées dans ce document PDF proviennent de notre catalogue en ligne. Vous trouverez les données complètes dans la documentation utilisateur. Nos conditions générales d'utilisation des téléchargements sont applicables.

Fiche de test, avec poignée tournante, tension nominale: 400 V, intensité nominale: 20 A, nombre de pôles: 10, type de raccordement: Raccordement par cosse, Section de référence: 2,5 mm<sup>2</sup>, coloris: gris



## Avantages

- Réalisation d'économies grâce à la structure modulaire soigneusement pensée et à l'utilisation des accessoires standardisés CLIPLINE complete
- Gain de place grâce aux alvéoles pour fiches test déportées
- Simplicité et gain de temps grâce au regroupement fonctionnel des commutations
- Sécurité grâce à la poignée rotative brevetée
- Le court-circuitage automatique du convertisseur et la protection contre les contacts fortuits offrent une sécurité optimale lors de la mesure
- Le robuste contact de commutation intégré est conçu pour répondre aux exigences les plus élevées, l'utilisation de matériaux de haute qualité assurant un transfert fiable des courants de signaux même après de nombreuses manipulations
- Sécurité maximale avec le court-circuit capacitif et automatique du convertisseur

## Données commerciales

Référence	3069955
Conditionnement	1 Unité(s)
Commande minimum	1 Unité(s)
Clé de vente	BE6113
Product key	BE6113
GTIN	4055626279282
Poids par pièce (emballage compris)	648,5 g
Poids par pièce (hors emballage)	648,5 g
Numéro du tarif douanier	85366990
Pays d'origine	PL

## Caractéristiques techniques

### Propriétés du produit

Type de produit	Point test
Gamme de produits	FAME 3
Nombre de pôles	10
Pas	8,2 mm
Potentiels	10

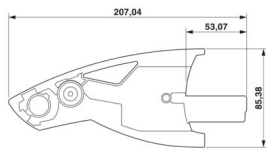
### Propriétés électriques

Puissance dissipée maximale en condition nominale	1,31 W
---	--------

### Caractéristiques de raccordement

Section nominale	6 mm <sup>2</sup>
Couple de serrage point-test	0,5
Type de raccordement	Raccordement par cosse
Remarque	La section de conducteur dépend de la cosse utilisée
Section de conducteur souple	0,5 mm <sup>2</sup> ... 2,5 mm <sup>2</sup>
Section de conducteur souple [AWG]	20 ... 14 (conversion selon CEI)
Section nominale	2,5 mm <sup>2</sup>
Int. nom.	20 A
Courant de charge maximal	20 A
Tension nominale	400 V AC/DC

### Dimensions

Dessin coté	
Largeur	112,3 mm
Hauteur	86 mm
Pas	8,2 mm

### Indications sur les matériaux

Couleur	gris (RAL 7042)
Classe d'inflammabilité selon UL 94	V0
Matériau isolant	PA
Utilisation d'un isolant statique au froid	-60 °C
Indice de température matériau isolant (DIN EN 60216-1 (VDE 0304-21))	125 °C
Indice relatif température matériau isolant (Elec. ; UL 746 B)	130 °C
Protection anti-incendie pour véhicules ferroviaires (DIN EN 45545-2) R22	HL 1 - HL 3

3069955

<https://www.phoenixcontact.com/fr/produits/3069955>

Protection anti-incendie pour véhicules ferroviaires (DIN EN 45545-2) R23	HL 1 - HL 3
Protection anti-incendie pour véhicules ferroviaires (DIN EN 45545-2) R24	HL 1 - HL 3
Protection anti-incendie pour véhicules ferroviaires (DIN EN 45545-2) R26	HL 1 - HL 3
Émission de chaleur calorimétrique NFPA 130 (ASTM E 1354)	27,5 MJ/kg
Inflammabilité en surface NFPA 130 (ASTM E 162)	réussi
Densité de gaz de combustion optique spécifique NFPA 130 (ASTM E 662)	réussi
Toxicité des gaz de combustion NFPA 130 (SMP 800C)	réussi

## Conditions environnementales et de durée de vie

### Conditions ambiantes

Température ambiante (stockage/transport)	-25 °C ... 60 °C (pour une période limitée, pas plus de 24 h, de -60 °C à +70 °C)
Température ambiante (montage)	-5 °C ... 70 °C
Température ambiante (confirmation)	-5 °C ... 70 °C
Humidité de l'air admissible (stockage/transport)	30 % ... 70 %

## Dessins

Dessin coté



Schéma de connexion



# FTPR-3/10S - Fiche de test





3069955

<https://www.phoenixcontact.com/fr/produits/3069955>

## Homologations

To download certificates, visit the product detail page: <https://www.phoenixcontact.com/fr/produits/3069955>

 <b>cULus Recognized</b> Identifiant de l'homologation: E60425				
	Tension nominale $U_N$	Intensité nominale $I_N$	Section AWG	Section $\text{mm}^2$
B	300 V	31 A	-	-
C	300 V	31 A	-	-
F	690 V	31 A	-	-
D	600 V	5 A	-	-

 <b>CSA</b> Identifiant de l'homologation: 13631				
	Tension nominale $U_N$	Intensité nominale $I_N$	Section AWG	Section $\text{mm}^2$
B	300 V	31 A	-	-
C	300 V	31 A	-	-
D	600 V	5 A	-	-

# FTPR-3/10S - Fiche de test



3069955

<https://www.phoenixcontact.com/fr/produits/3069955>

## Classifications

### ECLASS

ECLASS-13.0	27250304
ECLASS-15.0	27250304

### ETIM

ETIM 10.0	EC002555
-----------	----------

### UNSPSC

UNSPSC 21.0	20122000
-------------	----------

## Conformité environnementale

### EU RoHS

Conforme aux exigences de la directive RoHS	Oui
sauf exceptions mentionnées	6(c)

### China RoHS

Environment friendly use period (EFUP)	EFUP-50
	Vous trouverez un tableau de déclaration conformément à IACPEIP (China RoHS) concernant les produits dans la zone de téléchargement du produit correspondant sous « Déclaration du fabricant ». Pour tous les produits avec EFUP-E, aucun tableau de déclaration conformément à IACPEIP (China RoHS) nest établi car cela nest pas nécessaire.

### EU REACH SVHC

Indication de substance soumise à autorisation REACH (n° CAS)	Lead(n° CAS: 7439-92-1)
SCIP	04a85d09-ed67-4851-9d7d-9ad0c732193a