

PTWE 6-2/24 - Connecteur de test



3069847

<https://www.phoenixcontact.com/fr/produits/3069847>

Veillez tenir compte du fait que les données affichées dans ce document PDF proviennent de notre catalogue en ligne. Vous trouverez les données complètes dans la documentation utilisateur. Nos conditions générales d'utilisation des téléchargements sont applicables.



Connecteur de test, tension nominale: 400 V, nombre de connexions: 48, nombre de pôles: 24, type de raccordement: Raccordement Push-in, Section de référence: 6 mm², 1er étage, section : 0,5 mm² - 10 mm², type de montage: Montage mural, coloris: gris

Avantages

- Réalisation d'économies grâce à la structure modulaire soigneusement pensée et à l'utilisation des accessoires standardisés CLIPLINE complete
- Gain de place grâce aux réglettes de fiches test modulaires compactes
- Le robuste contact de commutation intégré est conçu pour répondre aux exigences les plus élevées, l'utilisation de matériaux de haute qualité assurant un transfert fiable des courants de signaux même après de nombreuses manipulations
- Sécurité maximale avec le court-circuit capacitif et automatique du convertisseur

Données commerciales

Référence	3069847
Conditionnement	1 Unité(s)
Commande minimum	1 Unité(s)
Clé de vente	BE6112
Product key	BE6112
GTIN	4055626065106
Poids par pièce (emballage compris)	654,9 g
Poids par pièce (hors emballage)	654,9 g
Numéro du tarif douanier	85369010
Pays d'origine	PL

Caractéristiques techniques

Propriétés du produit

Type de produit	Connecteur de test
Gamme de produits	FAME 2
Nombre de pôles	24
Pas	8,2 mm
Nombre de connexions	48
Nombre de rangées	1
Potentiels	24

Propriétés d'isolation

Catégorie de surtension	III
-------------------------	-----

Propriétés électriques

Tension de tenue aux chocs assignée	4 kV
Puissance dissipée maximale en condition nominale	1,31 W
Surtension transitoire d'essai	5 kV

Caractéristiques de raccordement

Section nominale	6 mm ²
------------------	-------------------

1er étage

Type de raccordement	Raccordement Push-in
Longueur à dénuder	12 mm
Gabarit	A5
Connexion selon la norme	CEI 60947-7-1
Section de conducteur rigide	0,5 mm ² ... 10 mm ²
Section du conducteur AWG	20 ... 8 (conversion selon CEI)
Section de conducteur souple	0,5 mm ² ... 6 mm ²
Section de conducteur souple [AWG]	20 ... 10 (conversion selon CEI)
Section de conducteur flexible (embout sans douille en plastique)	0,5 mm ² ... 6 mm ²
Section de conducteur flexible (embout avec douille en plastique)	0,5 mm ² ... 6 mm ²
2 conducteurs souples de même section avec embout TWIN et douille en plastique	0,5 mm ² ... 1,5 mm ²
Section nominale	6 mm ²
Courant de charge maximal	30 A (pour une section de conducteur de 6 mm ²)
Tension nominale	400 V AC/DC

1er étage Section de raccordement par enfichage direct

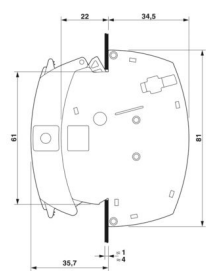
Section de conducteur rigide	1 mm ² ... 10 mm ²
Section de conducteur flexible (embout sans douille en plastique)	1 mm ² ... 6 mm ²
Section de conducteur flexible (embout avec douille en plastique)	1 mm ² ... 6 mm ²

Dimensions

PTWE 6-2/24 - Connecteur de test

3069847

<https://www.phoenixcontact.com/fr/produits/3069847>

Dessin coté	
Largeur	228,2 mm
Hauteur	81 mm
Profondeur	56,5 mm
Pas	8,2 mm

Indications sur les matériaux

Couleur	gris (RAL 7042)
Classe d'inflammabilité selon UL 94	V0
Groupe d'isolant	I
Matériau isolant	PA
Utilisation d'un isolant statique au froid	-60 °C
Indice de température matériau isolant (DIN EN 60216-1 (VDE 0304-21))	125 °C
Indice relatif température matériau isolant (Elec. ; UL 746 B)	130 °C
Protection anti-incendie pour véhicules ferroviaires (DIN EN 45545-2) R22	HL 1 - HL 3
Protection anti-incendie pour véhicules ferroviaires (DIN EN 45545-2) R23	HL 1 - HL 3
Protection anti-incendie pour véhicules ferroviaires (DIN EN 45545-2) R24	HL 1 - HL 3
Protection anti-incendie pour véhicules ferroviaires (DIN EN 45545-2) R26	HL 1 - HL 3
Émission de chaleur calorimétrique NFPA 130 (ASTM E 1354)	27,5 MJ/kg
Inflammabilité en surface NFPA 130 (ASTM E 162)	réussi
Densité de gaz de combustion optique spécifique NFPA 130 (ASTM E 662)	réussi
Toxicité des gaz de combustion NFPA 130 (SMP 800C)	réussi

Contrôles électriques

Essai de tension de choc

Tension témoin valeur de consigne	4,8 kV
Résultat	Essai réussi

Essai d'échauffement

Exigence contrôle de l'échauffement	Augmentation de température \leq 45 K
Résultat	Essai réussi
Résistance aux courants de courte durée 4 mm ²	0,5 kA
	0,3 kA

3069847

<https://www.phoenixcontact.com/fr/produits/3069847>

	0,15 kA
Résultat	Essai réussi

Rigidité diélectrique à fréquence industrielle

Tension témoin valeur de consigne	1,89 kV
Résultat	Essai réussi

Propriétés mécaniques

Caractéristiques mécaniques

Paroi latérale ouverte	non
------------------------	-----

Contrôles mécaniques

Résistance mécanique

Résultat	Essai réussi
----------	--------------

Fixation sur le support

Force d'essai, valeur de consigne	5 N
Résultat	Essai réussi
Remarque	Dimensions de la découpe murale, voir l'annexe.

Recherche de dommages et de desserrage des conducteurs

Vitesse de rotation	10 tr./min
Tours	135
Section de conducteur/poids	0,5 mm ² /0,3 kg
	6 mm ² /1,4 kg
	10 mm ² /2 kg
Résultat	Essai réussi

Conditions environnementales et de durée de vie

Vieillessement

Cycles de température	192
Résultat	Essai réussi

Essai au brûleur à aiguille

Temps d'action	30 s
Résultat	Essai réussi

Oscillations/grésillements sur bande large

Spécification de contrôle	DIN EN 50155 (VDE 0115-200):2008-03
Spectre	Essai de durée de vie catégorie 2, sur bâti tournant
Fréquence	$f_1 = 5 \text{ Hz}$ à $f_2 = 250 \text{ Hz}$
Niveau ASD	6,12 (m/s ²) ² /Hz
Accélération	3,12g
Durée de contrôle par axe	5 h
Sens du contrôle	Axes X, Y et Z

PTWE 6-2/24 - Connecteur de test



3069847

<https://www.phoenixcontact.com/fr/produits/3069847>

Résultat	Essai réussi
----------	--------------

Chocs

Spécification de contrôle	DIN EN 50155 (VDE 0115-200):2008-03
Forme de choc	Semi-sinusoïdal
Accélération	30g
Durée des chocs	18 ms
Nombre de chocs dans chaque sens	3
Sens du contrôle	Axes X, Y et Z (pos. et nég.)
Résultat	Essai réussi

Conditions ambiantes

Température ambiante (stockage/transport)	-25 °C ... 60 °C (pour une période limitée, pas plus de 24 h, de -60 °C °C à +70 °C)
Température ambiante (montage)	-5 °C ... 70 °C
Température ambiante (confirmation)	-5 °C ... 70 °C
Humidité de l'air admissible (stockage/transport)	30 % ... 70 %

Normes et spécifications

Connexion selon la norme	CEI 60947-7-1
--------------------------	---------------

Montage

Type de montage	Montage mural
-----------------	---------------

Dessins

Dessin coté

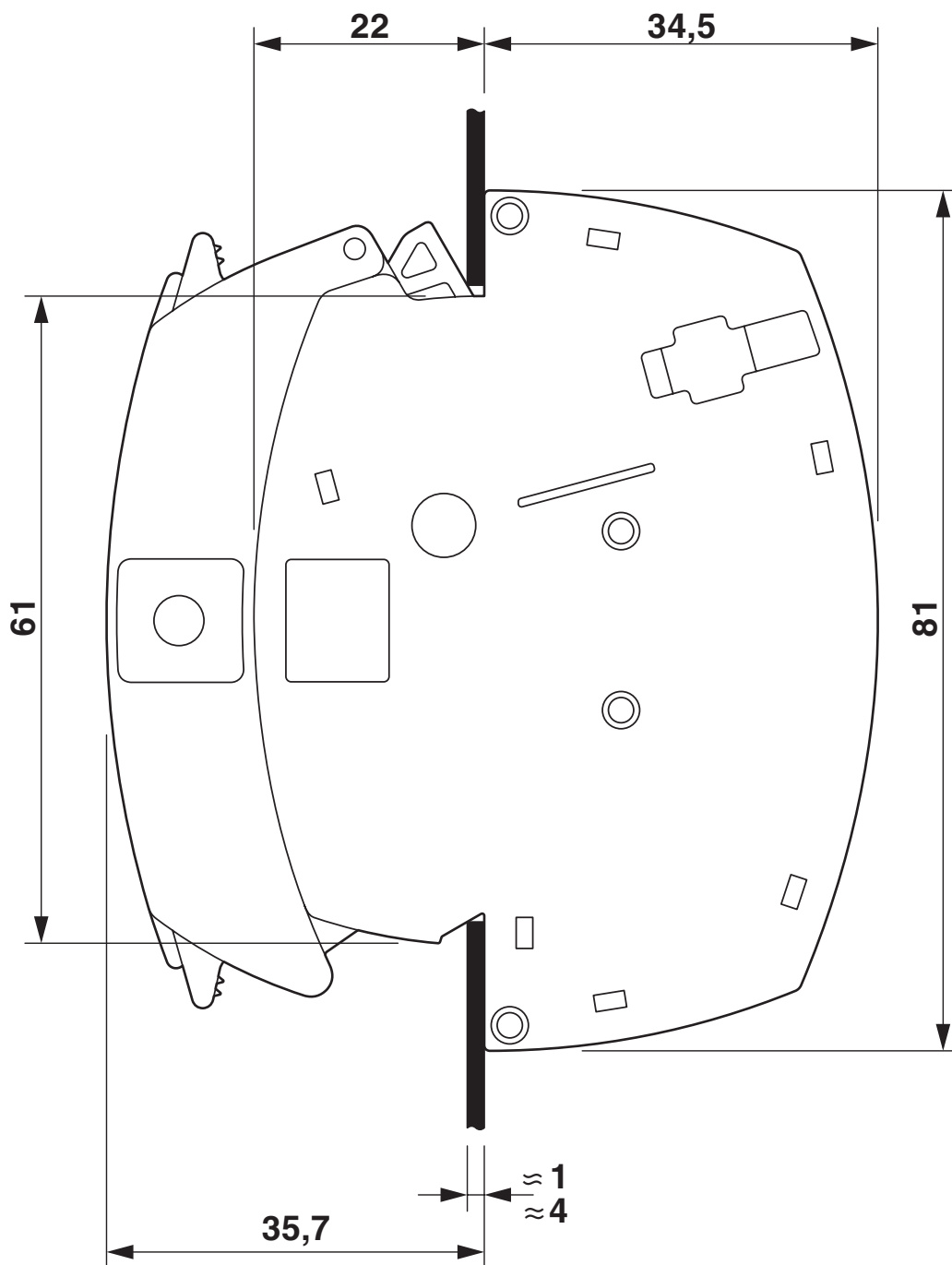


Schéma de connexion




PTWE 6-2/24 - Connecteur de test



3069847

<https://www.phoenixcontact.com/fr/produits/3069847>

Homologations

 To download certificates, visit the product detail page: <https://www.phoenixcontact.com/fr/produits/3069847>

 CSA Identifiant de l'homologation: 13631				
	Tension nominale U_N	Intensité nominale I_N	Section AWG	Section mm^2
B	300 V	20 A	20 - 8	-
C	300 V	20 A	20 - 8	-
D	600 V	5 A	20 - 8	-

 EAC Identifiant de l'homologation: RU C-DE.BL08.B.00682				
---	--	--	--	--

 cULus Recognized Identifiant de l'homologation: E60425				
	Tension nominale U_N	Intensité nominale I_N	Section AWG	Section mm^2
B	300 V	20 A	20 - 8	-
C	300 V	20 A	20 - 8	-
F	690 V	20 A	20 - 8	-
D	600 V	5 A	20 - 8	-

3069847

<https://www.phoenixcontact.com/fr/produits/3069847>

Classifications

ECLASS

ECLASS-13.0	27250304
ECLASS-15.0	27250304

ETIM

ETIM 10.0	EC002555
-----------	----------

UNSPSC

UNSPSC 21.0	20122000
-------------	----------

3069847

<https://www.phoenixcontact.com/fr/produits/3069847>

Conformité environnementale

EU RoHS

Conforme aux exigences de la directive RoHS

Oui, Aucun exception

China RoHS

Environment friendly use period (EFUP)

EFUP-E

Aucune substance dangereuse au-dessus des valeurs limites

EU REACH SVHC

Indication de substance soumise à autorisation REACH (n° CAS)

Aucun substance na un taux pondéral supérieur à 0,1 %

Phoenix Contact 2026 © - Tous droits réservés

<https://www.phoenixcontact.com>

PHOENIX CONTACT SAS

52 Boulevard de Beaubourg Emerainville

77436 Marne La Vallée Cedex 2 France

+33 (0) 1 60 17 98 98

documentation@phoenixcontact.fr