

# FTPR-2/C19 - Connecteur d'essai



3069491

<https://www.phoenixcontact.com/fr/produits/3069491>

Veillez tenir compte du fait que les données affichées dans ce document PDF proviennent de notre catalogue en ligne. Vous trouverez les données complètes dans la documentation utilisateur. Nos conditions générales d'utilisation des téléchargements sont applicables.

Connecteur d'essai, avec poignée tournante, détrompage de type C19 selon la norme allemande VDE, tension nominale: 400 V, intensité nominale: 24 A, nombre de pôles: 19, Section de référence: 2,5 mm<sup>2</sup>, coloris: gris



## Avantages

- Simplicité et gain de temps grâce au regroupement fonctionnel des commutations
- Gain de place grâce aux alvéoles pour fiches test déportées
- Réalisation d'économies grâce à la structure modulaire soigneusement pensée et à l'utilisation des accessoires standardisés CLIPLINE complète
- Sécurité grâce à la poignée rotative brevetée
- Le robuste contact de commutation intégré est conçu pour répondre aux exigences les plus élevées, l'utilisation de matériaux de haute qualité assurant un transfert fiable des courants de signaux même après de nombreuses manipulations
- Sécurité maximale avec le court-circuit capacitif et automatique du convertisseur
- Le court-circuitage automatique du convertisseur et la protection contre les contacts fortuits offrent une sécurité optimale lors de la mesure

## Données commerciales

Référence	3069491
Conditionnement	1 Unité(s)
Commande minimum	1 Unité(s)
Clé de vente	BE6112
Product key	BE6112
GTIN	4046356943741
Poids par pièce (emballage compris)	987,3 g
Poids par pièce (hors emballage)	987,3 g
Numéro du tarif douanier	85366990
Pays d'origine	PL

## Caractéristiques techniques

### Remarques

Généralités	Un schéma détaillé des connexions est disponible sous Téléchargements Divers
-------------	--

### Propriétés du produit

Type de produit	Point test
Gamme de produits	FAME 2
Nombre de pôles	19
Pas	8,2 mm
Potentiels	19

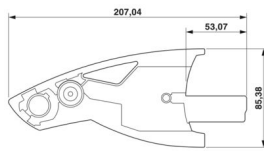
### Propriétés électriques

Puissance dissipée maximale en condition nominale	1,31 W
---	--------

### Caractéristiques de raccordement

Section nominale	6 mm <sup>2</sup>
Couple de serrage point-test	0,5
Remarque	La section de conducteur dépend de la cosse utilisée
Section de conducteur souple	0,5 mm <sup>2</sup> ... 2,5 mm <sup>2</sup>
Section de conducteur souple [AWG]	20 ... 14 (conversion selon CEI)
Section nominale	2,5 mm <sup>2</sup>
Int. nom.	24 A
Courant de charge maximal	24 A
Tension nominale	400 V AC/DC

### Dimensions

Dessin coté	
Largeur	187,5 mm
Hauteur	86 mm
Pas	8,2 mm

### Indications sur les matériaux

Couleur	gris (RAL 7042)
Classe d'inflammabilité selon UL 94	V0
Matériau isolant	PA
Utilisation d'un isolant statique au froid	-60 °C
Indice de température matériau isolant (DIN EN 60216-1 (VDE 0304-21))	125 °C

# FTPR-2/C19 - Connecteur d'essai



3069491

<https://www.phoenixcontact.com/fr/produits/3069491>

Indice relatif température matériau isolant (Elec. ; UL 746 B)	130 °C
Protection anti-incendie pour véhicules ferroviaires (DIN EN 45545-2) R22	HL 1 - HL 3
Protection anti-incendie pour véhicules ferroviaires (DIN EN 45545-2) R23	HL 1 - HL 3
Protection anti-incendie pour véhicules ferroviaires (DIN EN 45545-2) R24	HL 1 - HL 3
Protection anti-incendie pour véhicules ferroviaires (DIN EN 45545-2) R26	HL 1 - HL 3
Émission de chaleur calorimétrique NFPA 130 (ASTM E 1354)	27,5 MJ/kg
Inflammabilité en surface NFPA 130 (ASTM E 162)	réussi
Densité de gaz de combustion optique spécifique NFPA 130 (ASTM E 662)	réussi
Toxicité des gaz de combustion NFPA 130 (SMP 800C)	réussi

## Conditions environnementales et de durée de vie

### Conditions ambiantes

Température ambiante (stockage/transport)	-25 °C ... 60 °C (pour une période limitée, pas plus de 24 h, de -60 °C °C à +70 °C)
Température ambiante (montage)	-5 °C ... 70 °C
Température ambiante (confirmation)	-5 °C ... 70 °C
Humidité de l'air admissible (stockage/transport)	30 % ... 70 %

# FTPR-2/C19 - Connecteur d'essai

3069491

<https://www.phoenixcontact.com/fr/produits/3069491>

## Dessins

Dessin coté



Schéma de connexion



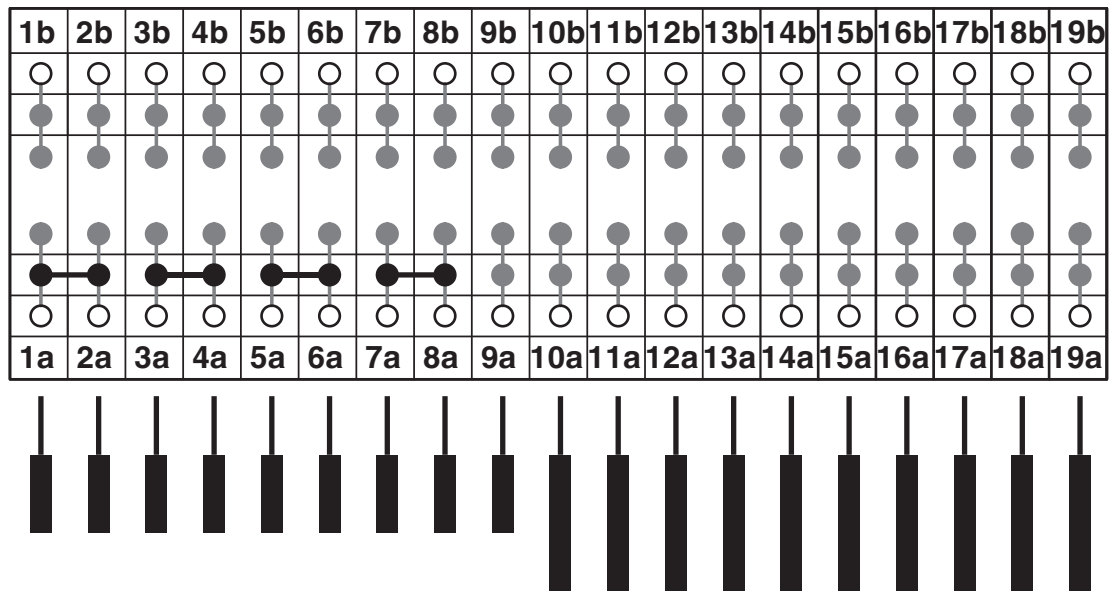
# FTPR-2/C19 - Connecteur d'essai



3069491

<https://www.phoenixcontact.com/fr/produits/3069491>

Schéma de connexion



Le schéma de connexion illustre une réglette de fiches test comportant un point test enfoncé

# FTPR-2/C19 - Connecteur d'essai



3069491

<https://www.phoenixcontact.com/fr/produits/3069491>

## Homologations

To download certificates, visit the product detail page: <https://www.phoenixcontact.com/fr/produits/3069491>

 <b>cULus Recognized</b> Identifiant de l'homologation: E60425				
	Tension nominale $U_N$	Intensité nominale $I_N$	Section AWG	Section $\text{mm}^2$
B	300 V	31 A	-	-
C	300 V	31 A	-	-
F	690 V	31 A	-	-
D	600 V	5 A	-	-

 <b>CSA</b> Identifiant de l'homologation: 13631				
	Tension nominale $U_N$	Intensité nominale $I_N$	Section AWG	Section $\text{mm}^2$
B	300 V	31 A	-	-
C	300 V	31 A	-	-
D	600 V	5 A	-	-

 <b>EAC</b> Identifiant de l'homologation: KZ7500651131219505				
---	--	--	--	--

# FTPR-2/C19 - Connecteur d'essai



3069491

<https://www.phoenixcontact.com/fr/produits/3069491>

## Classifications

### ECLASS

ECLASS-13.0	27250304
ECLASS-15.0	27250304

### ETIM

ETIM 10.0	EC002555
-----------	----------

### UNSPSC

UNSPSC 21.0	20122000
-------------	----------

## Conformité environnementale

### EU RoHS

Conforme aux exigences de la directive RoHS	Oui
sauf exceptions mentionnées	6(c)

### China RoHS

Environment friendly use period (EFUP)	EFUP-50
	Vous trouverez un tableau de déclaration conformément à IACPEIP (China RoHS) concernant les produits dans la zone de téléchargement du produit correspondant sous « Déclaration du fabricant ». Pour tous les produits avec EFUP-E, aucun tableau de déclaration conformément à IACPEIP (China RoHS) nest établi car cela nest pas nécessaire.

### EU REACH SVHC

Indication de substance soumise à autorisation REACH (n° CAS)	Lead(n° CAS: 7439-92-1)
SCIP	eb107ba3-77c8-4a98-9daf-3558f06bda21