

FTPR-2/C14 - Connecteur d'essai



3069489

<https://www.phoenixcontact.com/fr/produits/3069489>

Veillez tenir compte du fait que les données affichées dans ce document PDF proviennent de notre catalogue en ligne. Vous trouverez les données complètes dans la documentation utilisateur. Nos conditions générales d'utilisation des téléchargements sont applicables.

Connecteur d'essai, avec poignée tournante, détrompage de type C14 selon la norme allemande VDE, tension nominale: 400 V, intensité nominale: 24 A, nombre de pôles: 14, Section de référence: 2,5 mm², coloris: gris



Avantages

- Simplicité et gain de temps grâce au regroupement fonctionnel des commutations
- Gain de place grâce aux alvéoles pour fiches test déportées
- Réalisation d'économies grâce à la structure modulaire soigneusement pensée et à l'utilisation des accessoires standardisés CLIPLINE complete
- Sécurité grâce à la poignée rotative brevetée
- Le robuste contact de commutation intégré est conçu pour répondre aux exigences les plus élevées, l'utilisation de matériaux de haute qualité assurant un transfert fiable des courants de signaux même après de nombreuses manipulations
- Sécurité maximale avec le court-circuit capacitif et automatique du convertisseur
- Le court-circuitage automatique du convertisseur et la protection contre les contacts fortuits offrent une sécurité optimale lors de la mesure

Données commerciales

| | |
|-------------------------------------|---------------|
| Référence | 3069489 |
| Conditionnement | 1 Unité(s) |
| Commande minimum | 1 Unité(s) |
| Clé de vente | BE6112 |
| Product key | BE6112 |
| GTIN | 4046356943734 |
| Poids par pièce (emballage compris) | 798,5 g |
| Poids par pièce (hors emballage) | 798,5 g |
| Numéro du tarif douanier | 85366990 |
| Pays d'origine | PL |

Caractéristiques techniques

Remarques

| | |
|-------------|--|
| Généralités | Un schéma détaillé des connexions est disponible sous Téléchargements Divers |
|-------------|--|

Propriétés du produit

| | |
|-------------------|------------|
| Type de produit | Point test |
| Gamme de produits | FAME 2 |
| Nombre de pôles | 14 |
| Pas | 8,2 mm |
| Potentiels | 14 |

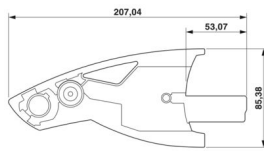
Propriétés électriques

| | |
|---|--------|
| Puissance dissipée maximale en condition nominale | 1,31 W |
|---|--------|

Caractéristiques de raccordement

| | |
|------------------------------------|--|
| Section nominale | 6 mm ² |
| Couple de serrage point-test | 0,5 |
| Remarque | La section de conducteur dépend de la cosse utilisée |
| Section de conducteur souple | 0,5 mm ² ... 2,5 mm ² |
| Section de conducteur souple [AWG] | 20 ... 14 (conversion selon CEI) |
| Section nominale | 2,5 mm ² |
| Int. nom. | 24 A |
| Courant de charge maximal | 24 A |
| Tension nominale | 400 V AC/DC |

Dimensions

| | |
|-------------|--|
| Dessin coté |  |
| Largeur | 146,7 mm |
| Hauteur | 86 mm |
| Pas | 8,2 mm |

Indications sur les matériaux

| | |
|---|-----------------|
| Couleur | gris (RAL 7042) |
| Classe d'inflammabilité selon UL 94 | V0 |
| Matériau isolant | PA |
| Utilisation d'un isolant statique au froid | -60 °C |
| Indice de température matériau isolant (DIN EN 60216-1 (VDE 0304-21)) | 125 °C |

FTPR-2/C14 - Connecteur d'essai



3069489

<https://www.phoenixcontact.com/fr/produits/3069489>

| | |
|---|-------------|
| Indice relatif température matériau isolant (Elec. ; UL 746 B) | 130 °C |
| Protection anti-incendie pour véhicules ferroviaires (DIN EN 45545-2) R22 | HL 1 - HL 3 |
| Protection anti-incendie pour véhicules ferroviaires (DIN EN 45545-2) R23 | HL 1 - HL 3 |
| Protection anti-incendie pour véhicules ferroviaires (DIN EN 45545-2) R24 | HL 1 - HL 3 |
| Protection anti-incendie pour véhicules ferroviaires (DIN EN 45545-2) R26 | HL 1 - HL 3 |
| Émission de chaleur calorimétrique NFPA 130 (ASTM E 1354) | 27,5 MJ/kg |
| Inflammabilité en surface NFPA 130 (ASTM E 162) | réussi |
| Densité de gaz de combustion optique spécifique NFPA 130 (ASTM E 662) | réussi |
| Toxicité des gaz de combustion NFPA 130 (SMP 800C) | réussi |

Conditions environnementales et de durée de vie

Conditions ambiantes

| | |
|---|--|
| Température ambiante (stockage/transport) | -25 °C ... 60 °C (pour une période limitée, pas plus de 24 h, de -60 °C °C à +70 °C) |
| Température ambiante (montage) | -5 °C ... 70 °C |
| Température ambiante (confirmation) | -5 °C ... 70 °C |
| Humidité de l'air admissible (stockage/transport) | 30 % ... 70 % |

FTPR-2/C14 - Connecteur d'essai

3069489

<https://www.phoenixcontact.com/fr/produits/3069489>

Dessins

Dessin coté



Schéma de connexion



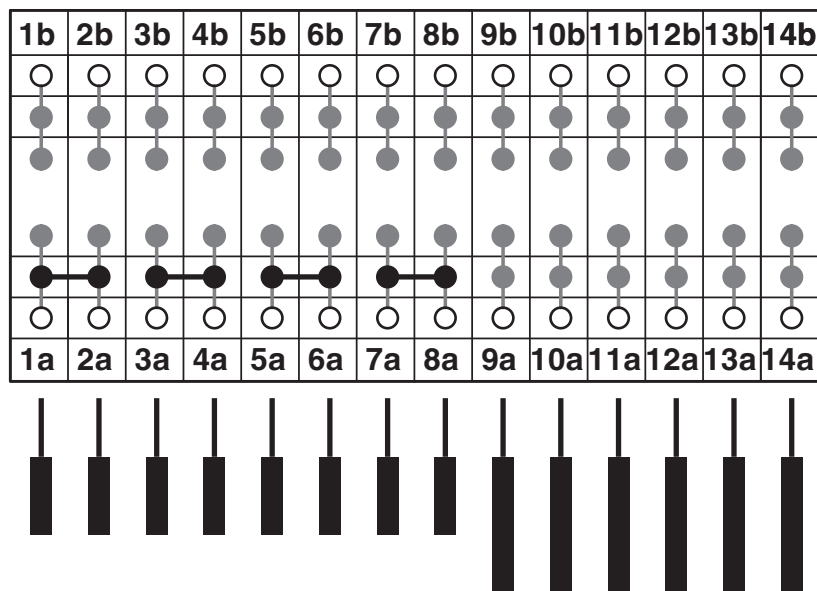
FTPR-2/C14 - Connecteur d'essai

3069489

<https://www.phoenixcontact.com/fr/produits/3069489>



Schéma de connexion



Le schéma de connexion illustre une réglette de fiches test comportant un point test enfiché

FTPR-2/C14 - Connecteur d'essai



3069489

<https://www.phoenixcontact.com/fr/produits/3069489>

Homologations

📄 To download certificates, visit the product detail page: <https://www.phoenixcontact.com/fr/produits/3069489>

|  cULus Recognized Identifiant de l'homologation: E60425 | | | | |
|--|------------------------|--------------------------|-------------|-----------------------|
| | Tension nominale U_N | Intensité nominale I_N | Section AWG | Section mm^2 |
| B | 300 V | 31 A | - | - |
| C | 300 V | 31 A | - | - |
| F | 690 V | 31 A | - | - |
| D | 600 V | 5 A | - | - |

|  CSA Identifiant de l'homologation: 13631 | | | | |
|--|------------------------|--------------------------|-------------|-----------------------|
| | Tension nominale U_N | Intensité nominale I_N | Section AWG | Section mm^2 |
| B | 300 V | 31 A | - | - |
| C | 300 V | 31 A | - | - |
| D | 600 V | 5 A | - | - |

|  EAC Identifiant de l'homologation: KZ7500651131219505 | | | | |
|---|--|--|--|--|
|---|--|--|--|--|

FTPR-2/C14 - Connecteur d'essai



3069489

<https://www.phoenixcontact.com/fr/produits/3069489>

Classifications

ECLASS

| | |
|-------------|----------|
| ECLASS-13.0 | 27250304 |
| ECLASS-15.0 | 27250304 |

ETIM

| | |
|-----------|----------|
| ETIM 10.0 | EC002555 |
|-----------|----------|

UNSPSC

| | |
|-------------|----------|
| UNSPSC 21.0 | 20122000 |
|-------------|----------|

Conformité environnementale

EU RoHS

| | |
|---|------|
| Conforme aux exigences de la directive RoHS | Oui |
| sauf exceptions mentionnées | 6(c) |

China RoHS

| | |
|--|--|
| Environment friendly use period (EFUP) | EFUP-50 |
| | Vous trouverez un tableau de déclaration conformément à IACPEIP (China RoHS) concernant les produits dans la zone de téléchargement du produit correspondant sous « Déclaration du fabricant ». Pour tous les produits avec EFUP-E, aucun tableau de déclaration conformément à IACPEIP (China RoHS) nest établi car cela nest pas nécessaire. |

EU REACH SVHC

| | |
|---|--------------------------------------|
| Indication de substance soumise à autorisation REACH (n° CAS) | Lead(n° CAS: 7439-92-1) |
| SCIP | 2ce7e1b9-58a6-41c5-a33b-d3c73c11b968 |