

PTWE 6-2/C14 - Connecteur de test



3069441

<https://www.phoenixcontact.com/fr/produits/3069441>

Veillez tenir compte du fait que les données affichées dans ce document PDF proviennent de notre catalogue en ligne. Vous trouverez les données complètes dans la documentation utilisateur. Nos conditions générales d'utilisation des téléchargements sont applicables.



Connecteur de test, Détrompage de type C14 selon la norme allemande VDE, tension nominale: 400 V, nombre de connexions: 28, nombre de pôles: 14, type de raccordement: Raccordement Push-in, Section de référence: 6 mm², 1er étage, section : 0,5 mm² - 10 mm², type de montage: Montage mural, coloris: gris

Avantages

- Gain de place grâce aux réglettes de fiches test modulaires compactes
- Réalisation d'économies grâce à la structure modulaire soigneusement pensée et à l'utilisation des accessoires standardisés CLIPLINE complete
- Le robuste contact de commutation intégré est conçu pour répondre aux exigences les plus élevées, l'utilisation de matériaux de haute qualité assurant un transfert fiable des courants de signaux même après de nombreuses manipulations
- Sécurité maximale avec le court-circuit capacitif et automatique du convertisseur

Données commerciales

| | |
|-------------------------------------|---------------|
| Référence | 3069441 |
| Conditionnement | 1 Unité(s) |
| Commande minimum | 1 Unité(s) |
| Clé de vente | BE6112 |
| Product key | BE6112 |
| GTIN | 4046356943529 |
| Poids par pièce (emballage compris) | 425,9 g |
| Poids par pièce (hors emballage) | 425,9 g |
| Numéro du tarif douanier | 85369010 |
| Pays d'origine | PL |

Caractéristiques techniques

Remarques

| | |
|-------------|--|
| Généralités | Un schéma détaillé des connexions est disponible sous Téléchargements Divers |
|-------------|--|

Propriétés du produit

| | |
|----------------------|--------------------|
| Type de produit | Connecteur de test |
| Gamme de produits | FAME 2 |
| Nombre de pôles | 14 |
| Pas | 8,2 mm |
| Nombre de connexions | 28 |
| Nombre de rangées | 1 |
| Potentiels | 14 |

Propriétés d'isolation

| | |
|-------------------------|-----|
| Catégorie de surtension | III |
|-------------------------|-----|

Propriétés électriques

| | |
|---|--------|
| Tension de tenue aux chocs assignée | 4 kV |
| Puissance dissipée maximale en condition nominale | 1,31 W |
| Surtension transitoire d'essai | 5 kV |

Caractéristiques de raccordement

| | |
|-----------------------------------|-------------------|
| Nombre de raccordements par étage | 28 |
| Section nominale | 6 mm ² |

1er étage

| | |
|--|---|
| Type de raccordement | Raccordement Push-in |
| Longueur à dénuder | 12 mm |
| Gabarit | A5 |
| Connexion selon la norme | CEI 60947-7-1 |
| Section de conducteur rigide | 0,5 mm ² ... 10 mm ² |
| Section du conducteur AWG | 20 ... 8 (conversion selon CEI) |
| Section de conducteur souple | 0,5 mm ² ... 6 mm ² |
| Section de conducteur souple [AWG] | 20 ... 10 (conversion selon CEI) |
| Section de conducteur flexible (embout sans douille en plastique) | 0,5 mm ² ... 6 mm ² |
| Section de conducteur flexible (embout avec douille en plastique) | 0,5 mm ² ... 6 mm ² |
| 2 conducteurs souples de même section avec embout TWIN et douille en plastique | 0,5 mm ² ... 1,5 mm ² |
| Section nominale | 6 mm ² |
| Courant de charge maximal | 30 A (pour une section de conducteur de 6 mm ²) |
| Tension nominale | 400 V AC/DC |

1er étage Section de raccordement par enfichage direct

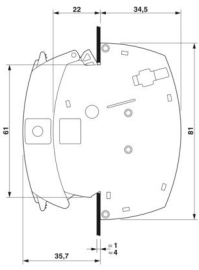
PTWE 6-2/C14 - Connecteur de test

3069441

<https://www.phoenixcontact.com/fr/produits/3069441>

| | |
|---|--|
| Section de conducteur rigide | 1 mm ² ... 10 mm ² |
| Section de conducteur flexible (embout sans douille en plastique) | 1 mm ² ... 6 mm ² |
| Section de conducteur flexible (embout avec douille en plastique) | 1 mm ² ... 6 mm ² |

Dimensions

| | |
|----------------|--|
| Dessin coté |  |
| Largeur | 147,6 mm |
| Hauteur | 81 mm |
| Profondeur | 56,5 mm |
| Pas | 8,2 mm |
| Epaisseur tôle | 1 mm ... 4 mm |

Indications sur les matériaux

| | |
|---|-----------------|
| Couleur | gris (RAL 7042) |
| Classe d'inflammabilité selon UL 94 | V0 |
| Groupe d'isolant | I |
| Matériau isolant | PA |
| Utilisation d'un isolant statique au froid | -60 °C |
| Indice de température matériau isolant (DIN EN 60216-1 (VDE 0304-21)) | 125 °C |
| Indice relatif température matériau isolant (Elec. ; UL 746 B) | 130 °C |
| Protection anti-incendie pour véhicules ferroviaires (DIN EN 45545-2) R22 | HL 1 - HL 3 |
| Protection anti-incendie pour véhicules ferroviaires (DIN EN 45545-2) R23 | HL 1 - HL 3 |
| Protection anti-incendie pour véhicules ferroviaires (DIN EN 45545-2) R24 | HL 1 - HL 3 |
| Protection anti-incendie pour véhicules ferroviaires (DIN EN 45545-2) R26 | HL 1 - HL 3 |
| Émission de chaleur calorimétrique NFPA 130 (ASTM E 1354) | 27,5 MJ/kg |
| Inflammabilité en surface NFPA 130 (ASTM E 162) | réussi |
| Densité de gaz de combustion optique spécifique NFPA 130 (ASTM E 662) | réussi |
| Toxicité des gaz de combustion NFPA 130 (SMP 800C) | réussi |

Contrôles électriques

Essai de tension de choc

| | |
|-----------------------------------|--------|
| Tension témoin valeur de consigne | 4,8 kV |
|-----------------------------------|--------|

3069441

<https://www.phoenixcontact.com/fr/produits/3069441>

| | |
|----------|--------------|
| Résultat | Essai réussi |
|----------|--------------|

Essai d'échauffement

| | |
|---|---|
| Exigence contrôle de l'échauffement | Augmentation de température ≤ 45 K |
| Résultat | Essai réussi |
| Résistance aux courants de courte durée 4 mm ² | 0,5 kA |
| | 0,3 kA |
| | 0,15 kA |
| Résultat | Essai réussi |

Rigidité diélectrique à fréquence industrielle

| | |
|-----------------------------------|--------------|
| Tension témoin valeur de consigne | 1,89 kV |
| Résultat | Essai réussi |

Propriétés mécaniques

Généralités

| | |
|------------------------------|-----------------|
| Fixation de bloc de jonction | 0,8 Nm ... 1 Nm |
|------------------------------|-----------------|

Caractéristiques mécaniques

| | |
|------------------------|-----|
| Paroi latérale ouverte | non |
|------------------------|-----|

Contrôles mécaniques

Résistance mécanique

| | |
|----------|--------------|
| Résultat | Essai réussi |
|----------|--------------|

Fixation sur le support

| | |
|-----------------------------------|---|
| Force d'essai, valeur de consigne | 5 N |
| Résultat | Essai réussi |
| Remarque | Dimensions de la découpe murale, voir l'annexe. |

Recherche de dommages et de desserrage des conducteurs

| | |
|-----------------------------|-----------------------------|
| Vitesse de rotation | 10 tr./min |
| Tours | 135 |
| Section de conducteur/poids | 0,5 mm ² /0,3 kg |
| | 6 mm ² /1,4 kg |
| | 10 mm ² /2 kg |
| Résultat | Essai réussi |

Conditions environnementales et de durée de vie

Vieillessement

| | |
|-----------------------|--------------|
| Cycles de température | 192 |
| Résultat | Essai réussi |

Essai au brûleur à aiguille

| | |
|----------------|--------------|
| Temps d'action | 30 s |
| Résultat | Essai réussi |

3069441

<https://www.phoenixcontact.com/fr/produits/3069441>

Oscillations/grésillements sur bande large

| | |
|---------------------------|--|
| Spécification de contrôle | DIN EN 50155 (VDE 0115-200):2008-03 |
| Spectre | Essai de durée de vie catégorie 2, sur bâti tournant |
| Fréquence | $f_1 = 5 \text{ Hz}$ à $f_2 = 250 \text{ Hz}$ |
| Niveau ASD | 6,12 (m/s ²) ² /Hz |
| Accélération | 3,12g |
| Durée de contrôle par axe | 5 h |
| Sens du contrôle | Axes X, Y et Z |
| Résultat | Essai réussi |

Chocs

| | |
|----------------------------------|-------------------------------------|
| Spécification de contrôle | DIN EN 50155 (VDE 0115-200):2008-03 |
| Forme de choc | Semi-sinusoïdal |
| Accélération | 30g |
| Durée des chocs | 18 ms |
| Nombre de chocs dans chaque sens | 3 |
| Sens du contrôle | Axes X, Y et Z (pos. et nég.) |
| Résultat | Essai réussi |

Conditions ambiantes

| | |
|---|---|
| Température ambiante (stockage/transport) | -25 °C ... 60 °C (pour une période limitée, pas plus de 24 h, de -60 °C à +70 °C) |
| Température ambiante (montage) | -5 °C ... 70 °C |
| Température ambiante (confirmation) | -5 °C ... 70 °C |
| Humidité de l'air admissible (stockage/transport) | 30 % ... 70 % |

Normes et spécifications

| | |
|--------------------------|---------------|
| Connexion selon la norme | CEI 60947-7-1 |
|--------------------------|---------------|

Montage

| | |
|------------------------------|-----------------|
| Type de montage | Montage mural |
| Fixation de bloc de jonction | 0,8 Nm ... 1 Nm |

PTWE 6-2/C14 - Connecteur de test

3069441

<https://www.phoenixcontact.com/fr/produits/3069441>

Dessins

Dessin coté



PTWE 6-2/C14 - Connecteur de test

3069441

<https://www.phoenixcontact.com/fr/produits/3069441>

Dessin coté



Schéma de connexion



PTWE 6-2/C14 - Connecteur de test



3069441

<https://www.phoenixcontact.com/fr/produits/3069441>

Homologations

To download certificates, visit the product detail page: <https://www.phoenixcontact.com/fr/produits/3069441>

|  CSA Identifiant de l'homologation: 13631 | | | | |
|--|------------------------|--------------------------|-------------|-----------------------|
| | Tension nominale U_N | Intensité nominale I_N | Section AWG | Section mm^2 |
| B | 300 V | 20 A | 20 - 8 | - |
| C | 300 V | 20 A | 20 - 8 | - |
| D | 600 V | 5 A | 20 - 8 | - |

|  EAC Identifiant de l'homologation: RU C-DE.BL08.B.00682 | | | | |
|---|--|--|--|--|
|---|--|--|--|--|

|  cULus Recognized Identifiant de l'homologation: E60425 | | | | |
|--|------------------------|--------------------------|-------------|-----------------------|
| | Tension nominale U_N | Intensité nominale I_N | Section AWG | Section mm^2 |
| B | 300 V | 20 A | 20 - 8 | - |
| C | 300 V | 20 A | 20 - 8 | - |
| F | 690 V | 20 A | 20 - 8 | - |
| D | 600 V | 5 A | 20 - 8 | - |

|  EAC Identifiant de l'homologation: KZ7500651131219505 | | | | |
|---|--|--|--|--|
|---|--|--|--|--|

PTWE 6-2/C14 - Connecteur de test



3069441

<https://www.phoenixcontact.com/fr/produits/3069441>

Classifications

ECLASS

| | |
|-------------|----------|
| ECLASS-13.0 | 27250190 |
| ECLASS-15.0 | 27250190 |

ETIM

| | |
|-----------|----------|
| ETIM 10.0 | EC002848 |
|-----------|----------|

UNSPSC

| | |
|-------------|----------|
| UNSPSC 21.0 | 39121400 |
|-------------|----------|

Conformité environnementale

EU RoHS

Conforme aux exigences de la directive RoHS

Oui, Aucun exception

China RoHS

Environment friendly use period (EFUP)

EFUP-E

Aucune substance dangereuse au-dessus des valeurs limites

EU REACH SVHC

Indication de substance soumise à autorisation REACH (n° CAS)

Aucun substance na un taux pondéral supérieur à 0,1 %