

UTWE 6-2/B14 - Connecteur de test



3069414

<https://www.phoenixcontact.com/fr/produits/3069414>

Veillez tenir compte du fait que les données affichées dans ce document PDF proviennent de notre catalogue en ligne. Vous trouverez les données complètes dans la documentation utilisateur. Nos conditions générales d'utilisation des téléchargements sont applicables.



Connecteur de test, Détrompage de type B14 selon la norme allemande VDE, tension nominale: 400 V, nombre de connexions: 28, nombre de pôles: 14, type de raccordement: Raccordement vissé, Section de référence: 6 mm², 1er étage, section : 0,2 mm² - 10 mm², type de montage: Montage mural, coloris: gris

Avantages

- Réalisation d'économies grâce à la structure modulaire soigneusement pensée et à l'utilisation des accessoires standardisés CLIPLINE complete
- Gain de place grâce aux réglettes de fiches test modulaires compactes
- Le robuste contact de commutation intégré est conçu pour répondre aux exigences les plus élevées, l'utilisation de matériaux de haute qualité assurant un transfert fiable des courants de signaux même après de nombreuses manipulations
- Sécurité maximale avec le court-circuit capacitif et automatique du convertisseur

Données commerciales

| | |
|-------------------------------------|---------------|
| Référence | 3069414 |
| Conditionnement | 1 Unité(s) |
| Commande minimum | 1 Unité(s) |
| Clé de vente | BE6112 |
| Product key | BE6112 |
| GTIN | 4046356907569 |
| Poids par pièce (emballage compris) | 467 g |
| Poids par pièce (hors emballage) | 467 g |
| Numéro du tarif douanier | 85369010 |
| Pays d'origine | PL |

Caractéristiques techniques

Remarques

| | |
|-------------|--|
| Généralités | Un schéma détaillé des connexions est disponible sous Téléchargements Divers |
|-------------|--|

Propriétés du produit

| | |
|----------------------|--------------------|
| Type de produit | Connecteur de test |
| Gamme de produits | FAME 2 |
| Nombre de pôles | 14 |
| Pas | 8,2 mm |
| Nombre de connexions | 28 |
| Nombre de rangées | 1 |
| Potentiels | 14 |

Propriétés d'isolation

| | |
|-------------------------|-----|
| Catégorie de surtension | III |
|-------------------------|-----|

Propriétés électriques

| | |
|---|--------|
| Tension de tenue aux chocs assignée | 4 kV |
| Puissance dissipée maximale en condition nominale | 1,31 W |
| Surtension transitoire d'essai | 5 kV |

Caractéristiques de raccordement

| | |
|-----------------------------------|-------------------|
| Nombre de raccordements par étage | 28 |
| Section nominale | 6 mm ² |

1er étage

| | |
|--|--|
| Type de raccordement | Raccordement vissé |
| Filetage vis | M4 |
| Couple de serrage | 1,5 ... 1,8 Nm |
| Longueur à dénuder | 12 mm |
| Gabarit | A5 |
| Connexion selon la norme | CEI 60947-7-1 |
| Section de conducteur rigide | 0,2 mm ² ... 10 mm ² |
| Section du conducteur AWG | 24 ... 8 (conversion selon CEI) |
| Section de conducteur souple | 0,2 mm ² ... 10 mm ² |
| Section de conducteur souple [AWG] | 24 ... 8 (conversion selon CEI) |
| Section de conducteur flexible (embout sans douille en plastique) | 0,25 mm ² ... 6 mm ² |
| Section de conducteur flexible (embout avec douille en plastique) | 0,25 mm ² ... 6 mm ² |
| 2 conducteurs rigides de même section | 0,2 mm ² ... 2,5 mm ² |
| 2 conducteurs souples de même section | 0,2 mm ² ... 2,5 mm ² |
| 2 conducteurs de même section, flexibles avec embout sans douille en plastique | 0,25 mm ² ... 1,5 mm ² |
| 2 conducteurs souples de même section avec embout TWIN et | 0,5 mm ² ... 2,5 mm ² |

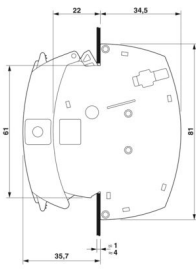
UTWE 6-2/B14 - Connecteur de test

3069414

<https://www.phoenixcontact.com/fr/produits/3069414>

| | |
|---------------------------|---|
| douille en plastique | |
| Section nominale | 6 mm ² |
| Courant de charge maximal | 30 A (pour section de conducteur 10 mm ²) |
| Tension nominale | 400 V AC/DC |

Dimensions

| | |
|----------------|--|
| Dessin coté |  |
| Largeur | 147,6 mm |
| Hauteur | 81 mm |
| Profondeur | 56,5 mm |
| Pas | 8,2 mm |
| Epaisseur tôle | 1 mm ... 4 mm |

Indications sur les matériaux

| | |
|---|-----------------|
| Couleur | gris (RAL 7042) |
| Classe d'inflammabilité selon UL 94 | V0 |
| Groupe d'isolant | I |
| Matériau isolant | PA |
| Utilisation d'un isolant statique au froid | -60 °C |
| Indice de température matériau isolant (DIN EN 60216-1 (VDE 0304-21)) | 125 °C |
| Indice relatif température matériau isolant (Elec. ; UL 746 B) | 130 °C |
| Protection anti-incendie pour véhicules ferroviaires (DIN EN 45545-2) R22 | HL 1 - HL 3 |
| Protection anti-incendie pour véhicules ferroviaires (DIN EN 45545-2) R23 | HL 1 - HL 3 |
| Protection anti-incendie pour véhicules ferroviaires (DIN EN 45545-2) R24 | HL 1 - HL 3 |
| Protection anti-incendie pour véhicules ferroviaires (DIN EN 45545-2) R26 | HL 1 - HL 3 |
| Émission de chaleur calorimétrique NFPA 130 (ASTM E 1354) | 27,5 MJ/kg |
| Inflammabilité en surface NFPA 130 (ASTM E 162) | réussi |
| Densité de gaz de combustion optique spécifique NFPA 130 (ASTM E 662) | réussi |
| Toxicité des gaz de combustion NFPA 130 (SMP 800C) | réussi |

Contrôles électriques

Essai de tension de choc

UTWE 6-2/B14 - Connecteur de test



3069414

<https://www.phoenixcontact.com/fr/produits/3069414>

| | |
|-----------------------------------|--------------|
| Tension témoin valeur de consigne | 4,8 kV |
| Résultat | Essai réussi |

Essai d'échauffement

| | |
|---|---|
| Exigence contrôle de l'échauffement | Augmentation de température ≤ 45 K |
| Résultat | Essai réussi |
| Résistance aux courants de courte durée 4 mm ² | 300 A |
| | 500 A |
| | 150 A |
| Résultat | Essai réussi |

Rigidité diélectrique à fréquence industrielle

| | |
|-----------------------------------|--------------|
| Tension témoin valeur de consigne | 1,89 kV |
| Résultat | Essai réussi |

Propriétés mécaniques

Généralités

| | |
|------------------------------|-----------------|
| Fixation de bloc de jonction | 0,8 Nm ... 1 Nm |
|------------------------------|-----------------|

Caractéristiques mécaniques

| | |
|------------------------|-----|
| Paroi latérale ouverte | non |
|------------------------|-----|

Contrôles mécaniques

Résistance mécanique

| | |
|----------|--------------|
| Résultat | Essai réussi |
|----------|--------------|

Fixation sur le support

| | |
|-----------------------------------|--------------|
| Force d'essai, valeur de consigne | 5 N |
| Résultat | Essai réussi |

Recherche de dommages et de desserrage des conducteurs

| | |
|-----------------------------|-----------------------------|
| Vitesse de rotation | 10 tr./min |
| Tours | 135 |
| Section de conducteur/poids | 0,2 mm ² /0,2 kg |
| | 6 mm ² /1,4 kg |
| | 10 mm ² /2 kg |
| Résultat | Essai réussi |

Conditions environnementales et de durée de vie

Vieillessement

| | |
|-----------------------|--------------|
| Cycles de température | 192 |
| Résultat | Essai réussi |

Essai au brûleur à aiguille

| | |
|----------------|--------------|
| Temps d'action | 30 s |
| Résultat | Essai réussi |

3069414

<https://www.phoenixcontact.com/fr/produits/3069414>

Oscillations/grésillements sur bande large

| | |
|---------------------------|--|
| Spécification de contrôle | DIN EN 50155 (VDE 0115-200):2008-03 |
| Spectre | Essai de durée de vie catégorie 2, sur bâti tournant |
| Fréquence | $f_1 = 5 \text{ Hz}$ à $f_2 = 250 \text{ Hz}$ |
| Niveau ASD | 6,12 (m/s ²) ² /Hz |
| Accélération | 3,12g |
| Durée de contrôle par axe | 5 h |
| Sens du contrôle | Axes X, Y et Z |
| Résultat | Essai réussi |

Chocs

| | |
|----------------------------------|-------------------------------------|
| Spécification de contrôle | DIN EN 50155 (VDE 0115-200):2008-03 |
| Forme de choc | Semi-sinusoïdal |
| Accélération | 30g |
| Durée des chocs | 18 ms |
| Nombre de chocs dans chaque sens | 3 |
| Sens du contrôle | Axes X, Y et Z (pos. et nég.) |
| Résultat | Essai réussi |

Conditions ambiantes

| | |
|---|---|
| Température ambiante (stockage/transport) | -25 °C ... 60 °C (pour une période limitée, pas plus de 24 h, de -60 °C à +70 °C) |
| Température ambiante (montage) | -5 °C ... 70 °C |
| Température ambiante (confirmation) | -5 °C ... 70 °C |
| Humidité de l'air admissible (stockage/transport) | 30 % ... 70 % |

Normes et spécifications

| | |
|--------------------------|---------------|
| Connexion selon la norme | CEI 60947-7-1 |
|--------------------------|---------------|

Montage

| | |
|------------------------------|-----------------|
| Type de montage | Montage mural |
| Fixation de bloc de jonction | 0,8 Nm ... 1 Nm |

UTWE 6-2/B14 - Connecteur de test

3069414

<https://www.phoenixcontact.com/fr/produits/3069414>

Dessins

Dessin coté



UTWE 6-2/B14 - Connecteur de test

3069414

<https://www.phoenixcontact.com/fr/produits/3069414>



Dessin coté

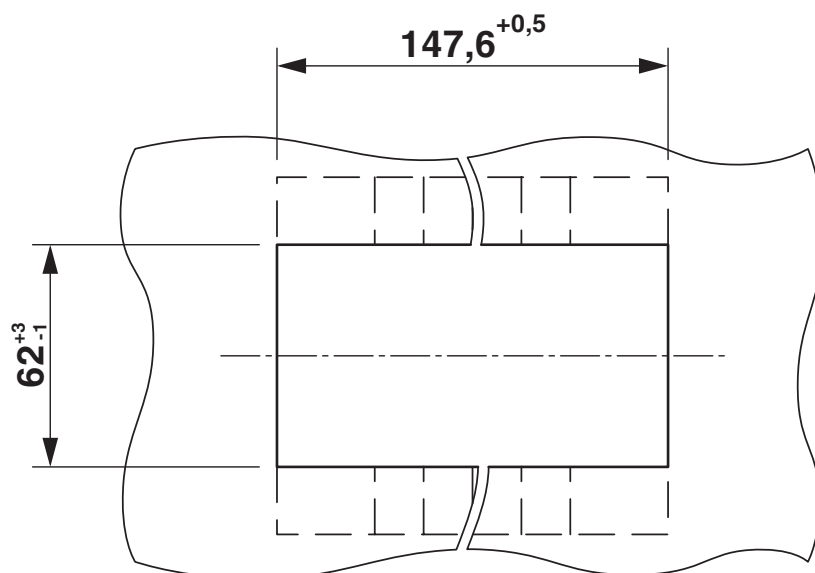


Schéma de connexion



UTWE 6-2/B14 - Connecteur de test



3069414

<https://www.phoenixcontact.com/fr/produits/3069414>

Homologations

To download certificates, visit the product detail page: <https://www.phoenixcontact.com/fr/produits/3069414>



EAC

Identifiant de l'homologation: RU C-DE.BL08.B.00682



cULus Recognized

Identifiant de l'homologation: E60425

| | Tension nominale U_N | Intensité nominale I_N | Section AWG | Section mm^2 |
|---|------------------------|--------------------------|-------------|-----------------------|
| F | 690 V | 30 A | 24 - 8 | - |
| C | 300 V | 20 A | 24 - 8 | - |
| D | 600 V | 5 A | 24 - 8 | - |

UTWE 6-2/B14 - Connecteur de test



3069414

<https://www.phoenixcontact.com/fr/produits/3069414>

Classifications

ECLASS

| | |
|-------------|----------|
| ECLASS-13.0 | 27250304 |
| ECLASS-15.0 | 27250304 |

ETIM

| | |
|-----------|----------|
| ETIM 10.0 | EC002555 |
|-----------|----------|

UNSPSC

| | |
|-------------|----------|
| UNSPSC 21.0 | 39121400 |
|-------------|----------|

UTWE 6-2/B14 - Connecteur de test



3069414

<https://www.phoenixcontact.com/fr/produits/3069414>

Conformité environnementale

EU RoHS

| | |
|---|------|
| Conforme aux exigences de la directive RoHS | Oui |
| sauf exceptions mentionnées | 6(c) |

China RoHS

| | |
|--|--|
| Environment friendly use period (EFUP) | EFUP-50 |
| | Vous trouverez un tableau de déclaration conformément à IACPEIP (China RoHS) concernant les produits dans la zone de téléchargement du produit correspondant sous « Déclaration du fabricant ». Pour tous les produits avec EFUP-E, aucun tableau de déclaration conformément à IACPEIP (China RoHS) nest établi car cela nest pas nécessaire. |

EU REACH SVHC

| | |
|---|--------------------------------------|
| Indication de substance soumise à autorisation REACH (n° CAS) | Lead(n° CAS: 7439-92-1) |
| SCIP | 8716bad4-8e34-436e-9045-4fc7eff362b0 |

Phoenix Contact 2026 © - Tous droits réservés
<https://www.phoenixcontact.com>

PHOENIX CONTACT SAS
52 Boulevard de Beaubourg Emerainville
77436 Marne La Vallée Cedex 2 France
+33 (0) 1 60 17 98 98
documentation@phoenixcontact.fr