

# UTWE 6-2/B7 - Connecteur de test



3069411

<https://www.phoenixcontact.com/fr/produits/3069411>

Veillez tenir compte du fait que les données affichées dans ce document PDF proviennent de notre catalogue en ligne. Vous trouverez les données complètes dans la documentation utilisateur. Nos conditions générales d'utilisation des téléchargements sont applicables.



Connecteur de test, Détrompage de type B7 selon la norme allemande VDE, tension nominale: 400 V, nombre de connexions: 14, nombre de pôles: 7, type de raccordement: Raccordement vissé, Section de référence: 6 mm<sup>2</sup>, 1er étage, section : 0,2 mm<sup>2</sup> - 10 mm<sup>2</sup>, type de montage: Montage mural, coloris: gris

## Avantages

- Gain de place grâce aux réglettes de fiches test modulaires compactes
- Réalisation d'économies grâce à la structure modulaire soigneusement pensée et à l'utilisation des accessoires standardisés CLIPLINE complete
- Le robuste contact de commutation intégré est conçu pour répondre aux exigences les plus élevées, l'utilisation de matériaux de haute qualité assurant un transfert fiable des courants de signaux même après de nombreuses manipulations
- Sécurité maximale avec le court-circuit capacitif et automatique du convertisseur

## Données commerciales

Référence	3069411
Conditionnement	1 Unité(s)
Commande minimum	1 Unité(s)
Clé de vente	BE6112
Product key	BE6112
GTIN	4046356907552
Poids par pièce (emballage compris)	280,1 g
Poids par pièce (hors emballage)	280,1 g
Numéro du tarif douanier	85369010
Pays d'origine	PL

## Caractéristiques techniques

### Remarques

Généralités	Un schéma détaillé des connexions est disponible sous Téléchargements Divers
-------------	--

### Propriétés du produit

Type de produit	Connecteur de test
Gamme de produits	FAME 2
Nombre de pôles	7
Pas	8,2 mm
Nombre de connexions	14
Nombre de rangées	1
Potentiels	7

### Propriétés d'isolation

Catégorie de surtension	III
-------------------------	-----

### Propriétés électriques

Tension de tenue aux chocs assignée	4 kV
Puissance dissipée maximale en condition nominale	1,31 W
Surtension transitoire d'essai	5 kV

### Caractéristiques de raccordement

Nombre de raccordements par étage	14
Section nominale	6 mm <sup>2</sup>

#### 1er étage

Type de raccordement	Raccordement vissé
Filetage vis	M4
Couple de serrage	1,5 ... 1,8 Nm
Longueur à dénuder	12 mm
Gabarit	A5
Connexion selon la norme	CEI 60947-7-1
Section de conducteur rigide	0,2 mm <sup>2</sup> ... 10 mm <sup>2</sup>
Section du conducteur AWG	24 ... 8 (conversion selon CEI)
Section de conducteur souple	0,2 mm <sup>2</sup> ... 10 mm <sup>2</sup>
Section de conducteur souple [AWG]	24 ... 8 (conversion selon CEI)
Section de conducteur flexible (embout sans douille en plastique)	0,25 mm <sup>2</sup> ... 6 mm <sup>2</sup>
Section de conducteur flexible (embout avec douille en plastique)	0,25 mm <sup>2</sup> ... 6 mm <sup>2</sup>
2 conducteurs rigides de même section	0,2 mm <sup>2</sup> ... 2,5 mm <sup>2</sup>
2 conducteurs souples de même section	0,2 mm <sup>2</sup> ... 2,5 mm <sup>2</sup>
2 conducteurs de même section, flexibles avec embout sans douille en plastique	0,25 mm <sup>2</sup> ... 1,5 mm <sup>2</sup>
2 conducteurs souples de même section avec embout TWIN et	0,5 mm <sup>2</sup> ... 2,5 mm <sup>2</sup>

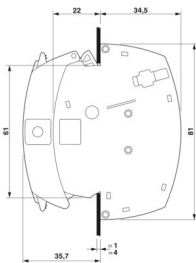
# UTWE 6-2/B7 - Connecteur de test

3069411

<https://www.phoenixcontact.com/fr/produits/3069411>

douille en plastique	
Section nominale	6 mm <sup>2</sup>
Courant de charge maximal	30 A (pour section de conducteur 10 mm <sup>2</sup> )
Tension nominale	400 V AC/DC

## Dimensions

Dessin coté	
Largeur	90,2 mm
Hauteur	100 mm
Profondeur	56,5 mm
Pas	8,2 mm
Epaisseur tôle	1 mm ... 4 mm

## Indications sur les matériaux

Couleur	gris (RAL 7042)
Classe d'inflammabilité selon UL 94	V0
Groupe d'isolant	I
Matériau isolant	PA
Utilisation d'un isolant statique au froid	-60 °C
Indice de température matériau isolant (DIN EN 60216-1 (VDE 0304-21))	125 °C
Indice relatif température matériau isolant (Elec. ; UL 746 B)	130 °C
Protection anti-incendie pour véhicules ferroviaires (DIN EN 45545-2) R22	HL 1 - HL 3
Protection anti-incendie pour véhicules ferroviaires (DIN EN 45545-2) R23	HL 1 - HL 3
Protection anti-incendie pour véhicules ferroviaires (DIN EN 45545-2) R24	HL 1 - HL 3
Protection anti-incendie pour véhicules ferroviaires (DIN EN 45545-2) R26	HL 1 - HL 3
Émission de chaleur calorimétrique NFPA 130 (ASTM E 1354)	27,5 MJ/kg
Inflammabilité en surface NFPA 130 (ASTM E 162)	réussi
Densité de gaz de combustion optique spécifique NFPA 130 (ASTM E 662)	réussi
Toxicité des gaz de combustion NFPA 130 (SMP 800C)	réussi

## Contrôles électriques

Essai de tension de choc

# UTWE 6-2/B7 - Connecteur de test



3069411

<https://www.phoenixcontact.com/fr/produits/3069411>

Tension témoin valeur de consigne	4,8 kV
Résultat	Essai réussi

## Essai d'échauffement

Exigence contrôle de l'échauffement	Augmentation de température $\leq 45$ K
Résultat	Essai réussi
Résistance aux courants de courte durée 4 mm <sup>2</sup>	300 A
	500 A
	150 A
Résultat	Essai réussi

## Rigidité diélectrique à fréquence industrielle

Tension témoin valeur de consigne	1,89 kV
Résultat	Essai réussi

## Propriétés mécaniques

### Généralités

Fixation de bloc de jonction	0,8 Nm ... 1 Nm
------------------------------	-----------------

### Caractéristiques mécaniques

Paroi latérale ouverte	non
------------------------	-----

## Contrôles mécaniques

### Résistance mécanique

Résultat	Essai réussi
----------	--------------

### Fixation sur le support

Force d'essai, valeur de consigne	5 N
Résultat	Essai réussi

### Recherche de dommages et de desserrage des conducteurs

Vitesse de rotation	10 tr./min
Tours	135
Section de conducteur/poids	0,2 mm <sup>2</sup> /0,2 kg
	6 mm <sup>2</sup> /1,4 kg
	10 mm <sup>2</sup> /2 kg
Résultat	Essai réussi

## Conditions environnementales et de durée de vie

### Vieillessement

Cycles de température	192
Résultat	Essai réussi

### Essai au brûleur à aiguille

Temps d'action	30 s
Résultat	Essai réussi

## Oscillations/grésillements sur bande large

Spécification de contrôle	DIN EN 50155 (VDE 0115-200):2008-03
Spectre	Essai de durée de vie catégorie 2, sur bâti tournant
Fréquence	$f_1 = 5 \text{ Hz}$ à $f_2 = 250 \text{ Hz}$
Niveau ASD	6,12 (m/s <sup>2</sup> ) <sup>2</sup> /Hz
Accélération	3,12g
Durée de contrôle par axe	5 h
Sens du contrôle	Axes X, Y et Z
Résultat	Essai réussi

## Chocs

Spécification de contrôle	DIN EN 50155 (VDE 0115-200):2008-03
Forme de choc	Semi-sinusoïdal
Accélération	30g
Durée des chocs	18 ms
Nombre de chocs dans chaque sens	3
Sens du contrôle	Axes X, Y et Z (pos. et nég.)
Résultat	Essai réussi

## Conditions ambiantes

Température ambiante (stockage/transport)	-25 °C ... 60 °C (pour une période limitée, pas plus de 24 h, de -60 °C à +70 °C)
Température ambiante (montage)	-5 °C ... 70 °C
Température ambiante (confirmation)	-5 °C ... 70 °C
Humidité de l'air admissible (stockage/transport)	30 % ... 70 %

## Normes et spécifications

Connexion selon la norme	CEI 60947-7-1
--------------------------	---------------

## Montage

Type de montage	Montage mural
Fixation de bloc de jonction	0,8 Nm ... 1 Nm

# UTWE 6-2/B7 - Connecteur de test

3069411

<https://www.phoenixcontact.com/fr/produits/3069411>

## Dessins

Dessin coté



# UTWE 6-2/B7 - Connecteur de test

3069411

<https://www.phoenixcontact.com/fr/produits/3069411>



Dessin coté



Schéma de connexion



# UTWE 6-2/B7 - Connecteur de test



3069411

<https://www.phoenixcontact.com/fr/produits/3069411>

## Homologations

To download certificates, visit the product detail page: <https://www.phoenixcontact.com/fr/produits/3069411>



**EAC**

Identifiant de l'homologation: RU C-DE.BL08.B.00682



**cULus Recognized**

Identifiant de l'homologation: E60425

	Tension nominale $U_N$	Intensité nominale $I_N$	Section AWG	Section $\text{mm}^2$
F	690 V	30 A	24 - 8	-
C	300 V	20 A	24 - 8	-
D	600 V	5 A	24 - 8	-

# UTWE 6-2/B7 - Connecteur de test



3069411

<https://www.phoenixcontact.com/fr/produits/3069411>

## Classifications

### ECLASS

ECLASS-13.0	27250304
ECLASS-15.0	27250304

### ETIM

ETIM 10.0	EC002555
-----------	----------

### UNSPSC

UNSPSC 21.0	39121400
-------------	----------

# UTWE 6-2/B7 - Connecteur de test



3069411

<https://www.phoenixcontact.com/fr/produits/3069411>

## Conformité environnementale

### EU RoHS

Conforme aux exigences de la directive RoHS	Oui
sauf exceptions mentionnées	6(c)

### China RoHS

Environment friendly use period (EFUP)	EFUP-50
	Vous trouverez un tableau de déclaration conformément à IACPEIP (China RoHS) concernant les produits dans la zone de téléchargement du produit correspondant sous « Déclaration du fabricant ». Pour tous les produits avec EFUP-E, aucun tableau de déclaration conformément à IACPEIP (China RoHS) nest établi car cela nest pas nécessaire.

### EU REACH SVHC

Indication de substance soumise à autorisation REACH (n° CAS)	Lead(n° CAS: 7439-92-1)
SCIP	0bad9bf8-1abf-46d6-a986-6ffd3d731cac

Phoenix Contact 2026 © - Tous droits réservés  
<https://www.phoenixcontact.com>

PHOENIX CONTACT SAS  
52 Boulevard de Beaubourg Emerainville  
77436 Marne La Vallée Cedex 2 France  
+33 (0) 1 60 17 98 98  
[documentation@phoenixcontact.fr](mailto:documentation@phoenixcontact.fr)