

UTWE 6-2/A7 - Connecteur de test



3069410

<https://www.phoenixcontact.com/fr/produits/3069410>

Veillez tenir compte du fait que les données affichées dans ce document PDF proviennent de notre catalogue en ligne. Vous trouverez les données complètes dans la documentation utilisateur. Nos conditions générales d'utilisation des téléchargements sont applicables.



Connecteur de test, Détrompage de type A7 selon la norme allemande VDE, tension nominale: 400 V, intensité nominale: 24 A, nombre de connexions: 14, nombre de pôles: 7, type de raccordement: Raccordement vissé, Section de référence: 6 mm², 1er étage, section : 0,2 mm² - 10 mm², type de montage: Montage mural, coloris: gris

Avantages

- Gain de place grâce aux réglettes de fiches test modulaires compactes
- Réalisation d'économies grâce à la structure modulaire soigneusement pensée et à l'utilisation des accessoires standardisés CLIPLINE complete
- Sécurité maximale avec le court-circuit capacitif et automatique du convertisseur
- Le robuste contact de commutation intégré est conçu pour répondre aux exigences les plus élevées, l'utilisation de matériaux de haute qualité assurant un transfert fiable des courants de signaux même après de nombreuses manipulations

Données commerciales

Référence	3069410
Conditionnement	1 Unité(s)
Commande minimum	1 Unité(s)
Clé de vente	BE6112
Product key	BE6112
GTIN	4046356943086
Poids par pièce (emballage compris)	271,1 g
Poids par pièce (hors emballage)	271,1 g
Numéro du tarif douanier	85369010
Pays d'origine	PL

Caractéristiques techniques

Remarques

Généralités	Un schéma détaillé des connexions est disponible sous Téléchargements Divers
-------------	--

Propriétés du produit

Type de produit	Connecteur de test
Gamme de produits	FAME 2
Nombre de pôles	7
Pas	8,2 mm
Nombre de connexions	14
Nombre de rangées	1
Potentiels	7

Propriétés d'isolation

Catégorie de surtension	III
-------------------------	-----

Propriétés électriques

Tension de tenue aux chocs assignée	4 kV
Puissance dissipée maximale en condition nominale	1,31 W
Surtension transitoire d'essai	5 kV

Caractéristiques de raccordement

Nombre de raccordements par étage	14
Section nominale	6 mm ²

1er étage

Type de raccordement	Raccordement vissé
Filetage vis	M4
Couple de serrage	1,5 ... 1,8 Nm
Longueur à dénuder	12 mm
Gabarit	A5
Connexion selon la norme	CEI 60947-7-1
Section de conducteur rigide	0,2 mm ² ... 10 mm ²
Section du conducteur AWG	24 ... 8 (conversion selon CEI)
Section de conducteur souple	0,2 mm ² ... 10 mm ²
Section de conducteur souple [AWG]	24 ... 8 (conversion selon CEI)
Section de conducteur flexible (embout sans douille en plastique)	0,25 mm ² ... 6 mm ²
Section de conducteur flexible (embout avec douille en plastique)	0,25 mm ² ... 6 mm ²
2 conducteurs rigides de même section	0,2 mm ² ... 2,5 mm ²
2 conducteurs souples de même section	0,2 mm ² ... 2,5 mm ²
2 conducteurs de même section, flexibles avec embout sans douille en plastique	0,25 mm ² ... 1,5 mm ²
2 conducteurs souples de même section avec embout TWIN et	0,5 mm ² ... 2,5 mm ²

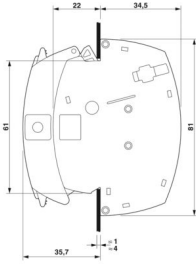
UTWE 6-2/A7 - Connecteur de test

3069410

<https://www.phoenixcontact.com/fr/produits/3069410>

douille en plastique	
Section nominale	6 mm ²
Int. nom.	24 A
Courant de charge maximal	30 A (pour section de conducteur 10 mm ²)
Tension nominale	400 V AC/DC

Dimensions

Dessin coté	
Largeur	90,2 mm
Hauteur	100 mm
Profondeur	56,5 mm
Pas	8,2 mm
Epaisseur tôle	1 mm ... 4 mm

Indications sur les matériaux

Couleur	gris (RAL 7042)
Classe d'inflammabilité selon UL 94	V0
Groupe d'isolant	I
Matériau isolant	PA
Utilisation d'un isolant statique au froid	-60 °C
Indice de température matériau isolant (DIN EN 60216-1 (VDE 0304-21))	125 °C
Indice relatif température matériau isolant (Elec. ; UL 746 B)	130 °C
Protection anti-incendie pour véhicules ferroviaires (DIN EN 45545-2) R22	HL 1 - HL 3
Protection anti-incendie pour véhicules ferroviaires (DIN EN 45545-2) R23	HL 1 - HL 3
Protection anti-incendie pour véhicules ferroviaires (DIN EN 45545-2) R24	HL 1 - HL 3
Protection anti-incendie pour véhicules ferroviaires (DIN EN 45545-2) R26	HL 1 - HL 3
Émission de chaleur calorimétrique NFPA 130 (ASTM E 1354)	27,5 MJ/kg
Inflammabilité en surface NFPA 130 (ASTM E 162)	réussi
Densité de gaz de combustion optique spécifique NFPA 130 (ASTM E 662)	réussi
Toxicité des gaz de combustion NFPA 130 (SMP 800C)	réussi

Contrôles électriques

UTWE 6-2/A7 - Connecteur de test



3069410

<https://www.phoenixcontact.com/fr/produits/3069410>

Essai de tension de choc

Tension témoin valeur de consigne	4,8 kV
Résultat	Essai réussi

Essai d'échauffement

Exigence contrôle de l'échauffement	Augmentation de température ≤ 45 K
Résultat	Essai réussi
Résistance aux courants de courte durée 4 mm ²	300 A
	500 A
	150 A
Résultat	Essai réussi

Rigidité diélectrique à fréquence industrielle

Tension témoin valeur de consigne	1,89 kV
Résultat	Essai réussi

Propriétés mécaniques

Généralités

Fixation de bloc de jonction	0,8 Nm ... 1 Nm
------------------------------	-----------------

Caractéristiques mécaniques

Paroi latérale ouverte	non
------------------------	-----

Contrôles mécaniques

Résistance mécanique

Résultat	Essai réussi
----------	--------------

Fixation sur le support

Force d'essai, valeur de consigne	5 N
Résultat	Essai réussi

Recherche de dommages et de desserrage des conducteurs

Vitesse de rotation	10 tr./min
Tours	135
Section de conducteur/poids	0,2 mm ² /0,2 kg
	6 mm ² /1,4 kg
	10 mm ² /2 kg
Résultat	Essai réussi

Conditions environnementales et de durée de vie

Vieillessement

Cycles de température	192
Résultat	Essai réussi

Essai au brûleur à aiguille

UTWE 6-2/A7 - Connecteur de test



3069410

<https://www.phoenixcontact.com/fr/produits/3069410>

Temps d'action	30 s
Résultat	Essai réussi

Oscillations/grésillements sur bande large

Spécification de contrôle	DIN EN 50155 (VDE 0115-200):2008-03
Spectre	Essai de durée de vie catégorie 2, sur bâti tournant
Fréquence	$f_1 = 5 \text{ Hz}$ à $f_2 = 250 \text{ Hz}$
Niveau ASD	6,12 (m/s ²) ² /Hz
Accélération	3,12g
Durée de contrôle par axe	5 h
Sens du contrôle	Axes X, Y et Z
Résultat	Essai réussi

Chocs

Spécification de contrôle	DIN EN 50155 (VDE 0115-200):2008-03
Forme de choc	Semi-sinusoïdal
Accélération	30g
Durée des chocs	18 ms
Nombre de chocs dans chaque sens	3
Sens du contrôle	Axes X, Y et Z (pos. et nég.)
Résultat	Essai réussi

Conditions ambiantes

Température ambiante (stockage/transport)	-25 °C ... 60 °C (pour une période limitée, pas plus de 24 h, de -60 °C à +70 °C)
Température ambiante (montage)	-5 °C ... 70 °C
Température ambiante (confirmation)	-5 °C ... 70 °C
Humidité de l'air admissible (stockage/transport)	30 % ... 70 %

Normes et spécifications

Connexion selon la norme	CEI 60947-7-1
--------------------------	---------------

Montage

Type de montage	Montage mural
Fixation de bloc de jonction	0,8 Nm ... 1 Nm

UTWE 6-2/A7 - Connecteur de test

3069410

<https://www.phoenixcontact.com/fr/produits/3069410>

Dessins

Dessin coté



UTWE 6-2/A7 - Connecteur de test

3069410

<https://www.phoenixcontact.com/fr/produits/3069410>



Dessin coté



Schéma de connexion



UTWE 6-2/A7 - Connecteur de test



3069410

<https://www.phoenixcontact.com/fr/produits/3069410>

Homologations

📄 To download certificates, visit the product detail page: <https://www.phoenixcontact.com/fr/produits/3069410>



EAC

Identifiant de l'homologation: RU C-DE.BL08.B.00682



cULus Recognized

Identifiant de l'homologation: E60425

	Tension nominale U_N	Intensité nominale I_N	Section AWG	Section mm^2
F	690 V	30 A	24 - 8	-
C	300 V	20 A	24 - 8	-
D	600 V	5 A	24 - 8	-

UTWE 6-2/A7 - Connecteur de test



3069410

<https://www.phoenixcontact.com/fr/produits/3069410>

Classifications

ECLASS

ECLASS-13.0	27250304
ECLASS-15.0	27250304

ETIM

ETIM 10.0	EC002555
-----------	----------

UNSPSC

UNSPSC 21.0	39121400
-------------	----------

UTWE 6-2/A7 - Connecteur de test



3069410

<https://www.phoenixcontact.com/fr/produits/3069410>

Conformité environnementale

EU RoHS

Conforme aux exigences de la directive RoHS	Oui
sauf exceptions mentionnées	6(c)

China RoHS

Environment friendly use period (EFUP)	EFUP-50
	Vous trouverez un tableau de déclaration conformément à IACPEIP (China RoHS) concernant les produits dans la zone de téléchargement du produit correspondant sous « Déclaration du fabricant ». Pour tous les produits avec EFUP-E, aucun tableau de déclaration conformément à IACPEIP (China RoHS) nest établi car cela nest pas nécessaire.

EU REACH SVHC

Indication de substance soumise à autorisation REACH (n° CAS)	Lead(n° CAS: 7439-92-1)
SCIP	3c4f57f7-0af0-4ea6-a31b-ababde0b7d76

EF3.1 Changement climatique

CO2e kg	1,063 kg CO2e
---------	---------------

Phoenix Contact 2026 © - Tous droits réservés
<https://www.phoenixcontact.com>

PHOENIX CONTACT SAS
52 Boulevard de Beaubourg Emerainville
77436 Marne La Vallée Cedex 2 France
+33 (0) 1 60 17 98 98
documentation@phoenixcontact.fr