

FBP 3+1 - Fiche borgne

3069399

<https://www.phoenixcontact.com/fr/produits/3069399>



Veillez tenir compte du fait que les données affichées dans ce document PDF proviennent de notre catalogue en ligne. Vous trouverez les données complètes dans la documentation utilisateur. Nos conditions générales d'utilisation des téléchargements sont applicables.

Fiche borgne, nombre de pôles: 4, coloris: orange



Avantages

- Le fiche borgne pour FAME... sert de cache de protection pour le bloc de test si le connecteur de service est retiré

Données commerciales

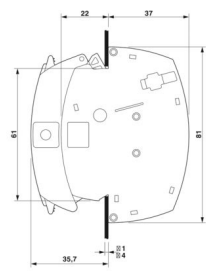
Référence	3069399
Conditionnement	5 Unité(s)
Commande minimum	5 Unité(s)
Clé de vente	BE6111
Product key	BE6111
GTIN	4055626114866
Poids par pièce (emballage compris)	74,8 g
Poids par pièce (hors emballage)	74,8 g
Numéro du tarif douanier	85389099
Pays d'origine	PL

Caractéristiques techniques

Propriétés du produit

Type de produit	Fiche borgne
Gamme de produits	FAME 1
Nombre de pôles	4
Pas	8,2 mm

Dimensions

Dessin coté	
Largeur	65,2 mm
Hauteur	72,9 mm
Pas	8,2 mm

Indications sur les matériaux

Couleur	orange (RAL 2003)
Classe d'inflammabilité selon UL 94	V0
Matériau isolant	PA

Conditions environnementales et de durée de vie

Conditions ambiantes

Température ambiante (fonctionnement)	-60 °C ... 105 °C (température de service max. pendant une période brève, voir RTI Elec.)
Température ambiante (stockage/transport)	-25 °C ... 60 °C (pour une période limitée, pas plus de 24 h, de -60 °C à +70 °C)
Température ambiante (montage)	-5 °C ... 70 °C
Température ambiante (confirmation)	-5 °C ... 70 °C
Humidité de l'air admissible (stockage/transport)	30 % ... 70 %

Dessins

Dessin coté



Classifications

ECLASS

ECLASS-13.0	27250304
ECLASS-15.0	27250304

ETIM

ETIM 10.0	EC002555
-----------	----------

UNSPSC

UNSPSC 21.0	20122000
-------------	----------

Conformité environnementale

EU RoHS

Conforme aux exigences de la directive RoHS	Oui, Aucun exception
---	----------------------

China RoHS

Environment friendly use period (EFUP)	EFUP-E
	Aucune substance dangereuse au-dessus des valeurs limites

EU REACH SVHC

Indication de substance soumise à autorisation REACH (n° CAS)	Aucun substance na un taux pondéral supérieur à 0,1 %
---	---

EF3.1 Changement climatique

CO2e kg	0,586 kg CO2e
---------	---------------