

FWP 5+1 - Connecteur de service



3069272

<https://www.phoenixcontact.com/fr/produits/3069272>

Veillez tenir compte du fait que les données affichées dans ce document PDF proviennent de notre catalogue en ligne. Vous trouverez les données complètes dans la documentation utilisateur. Nos conditions générales d'utilisation des téléchargements sont applicables.



Connecteur de service, tension nominale: 400 V, intensité nominale: 24 A, nombre de pôles: 6,
Section de référence: 6 mm², coloris: gris

Avantages

- Le robuste contact de commutation intégré est conçu pour répondre aux exigences les plus élevées, l'utilisation de matériaux de haute qualité assurant un transfert fiable des courants de signaux même après de nombreuses manipulations
- Le court-circuitage automatique du convertisseur et la protection contre les contacts fortuits offrent une sécurité optimale lors de la mesure

Données commerciales

Référence	3069272
Conditionnement	5 Unité(s)
Commande minimum	5 Unité(s)
Clé de vente	BE6111
Product key	BE6111
GTIN	4046356802789
Poids par pièce (emballage compris)	109,384 g
Poids par pièce (hors emballage)	83,584 g
Numéro du tarif douanier	85366990
Pays d'origine	PL

Caractéristiques techniques

Propriétés du produit

Type de produit	Connecteur
Gamme de produits	FAME 1
Nombre de pôles	6
Pas	8,2 mm
Potentiels	6

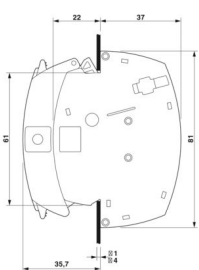
Propriétés électriques

Puissance dissipée maximale en condition nominale	1,31 W
---	--------

Caractéristiques de raccordement

Section nominale	6 mm ²
Section nominale	6 mm ²
Int. nom.	24 A
Courant de charge maximal	30 A
Tension nominale	400 V

Dimensions

Dessin coté	
Pas	8,2 mm

Indications sur les matériaux

Couleur	gris (RAL 7042)
Classe d'inflammabilité selon UL 94	V0
Matériau isolant	PA
Utilisation d'un isolant statique au froid	-60 °C
Indice de température matériau isolant (DIN EN 60216-1 (VDE 0304-21))	125 °C
Indice relatif température matériau isolant (Elec. ; UL 746 B)	130 °C
Protection anti-incendie pour véhicules ferroviaires (DIN EN 45545-2) R22	HL 1 - HL 3
Protection anti-incendie pour véhicules ferroviaires (DIN EN 45545-2) R23	HL 1 - HL 3
Protection anti-incendie pour véhicules ferroviaires (DIN EN 45545-2) R24	HL 1 - HL 3
Protection anti-incendie pour véhicules ferroviaires (DIN EN 45545-2) R24	HL 1 - HL 3

FWP 5+1 - Connecteur de service



3069272

<https://www.phoenixcontact.com/fr/produits/3069272>

45545-2) R26	
Émission de chaleur calorimétrique NFPA 130 (ASTM E 1354)	27,5 MJ/kg
Inflammabilité en surface NFPA 130 (ASTM E 162)	réussi
Densité de gaz de combustion optique spécifique NFPA 130 (ASTM E 662)	réussi
Toxicité des gaz de combustion NFPA 130 (SMP 800C)	réussi

Contrôles électriques

Essai de tension de choc

Tension témoin valeur de consigne	4,8 kV
Résultat	Essai réussi

Essai d'échauffement

Exigence contrôle de l'échauffement	Augmentation de température ≤ 45 K
Résultat	Essai réussi
Résistance aux courants de courte durée 4 mm ²	300 A
	500 A
	1250 A
Résultat	Essai réussi

Rigidité diélectrique à fréquence industrielle

Tension témoin valeur de consigne	1,89 kV
Résultat	Essai réussi

Contrôles mécaniques

Résistance mécanique

Résultat	Essai réussi
----------	--------------

Fixation sur le support

Profilé/support de fixation	Découpe de la paroi
Force d'essai, valeur de consigne	5 N
Résultat	Essai réussi

Recherche de dommages et de desserrage des conducteurs

Vitesse de rotation	10 tr./min
Tours	135
Section de conducteur/poids	0,2 mm ² /0,2 kg
	6 mm ² /1,4 kg
	10 mm ² /2 kg
Résultat	Essai réussi

Conditions environnementales et de durée de vie

Essai au brûleur à aiguille

Temps d'action	30 s
Résultat	Essai réussi

Oscillations/grésillements sur bande large

Spécification de contrôle	DIN EN 50155 (VDE 0115-200):2008-03
Spectre	Essai de durée de vie catégorie 1, classe B, sur coffret du véhicule
Fréquence	$f_1 = 5 \text{ Hz}$ jusqu'à $f_2 = 150 \text{ Hz}$
Niveau ASD	1,857 (m/s ²)/Hz
Accélération	0,8g
Durée de contrôle par axe	5 h
Sens du contrôle	Axes X, Y et Z
Résultat	Essai réussi

Chocs

Spécification de contrôle	DIN EN 50155 (VDE 0115-200):2008-03
Forme de choc	Semi-sinusoïdal
Accélération	5g
Durée des chocs	30 ms
Nombre de chocs dans chaque sens	3
Sens du contrôle	Axes X, Y et Z (pos. et nég.)
Résultat	Essai réussi

Conditions ambiantes

Température ambiante (stockage/transport)	-25 °C ... 60 °C (pour une période limitée, pas plus de 24 h, de -60 °C à +70 °C)
Température ambiante (montage)	-5 °C ... 70 °C
Température ambiante (confirmation)	-5 °C ... 70 °C
Humidité de l'air admissible (stockage/transport)	30 % ... 70 %

FWP 5+1 - Connecteur de service

3069272

<https://www.phoenixcontact.com/fr/produits/3069272>

Dessins

Dessin coté

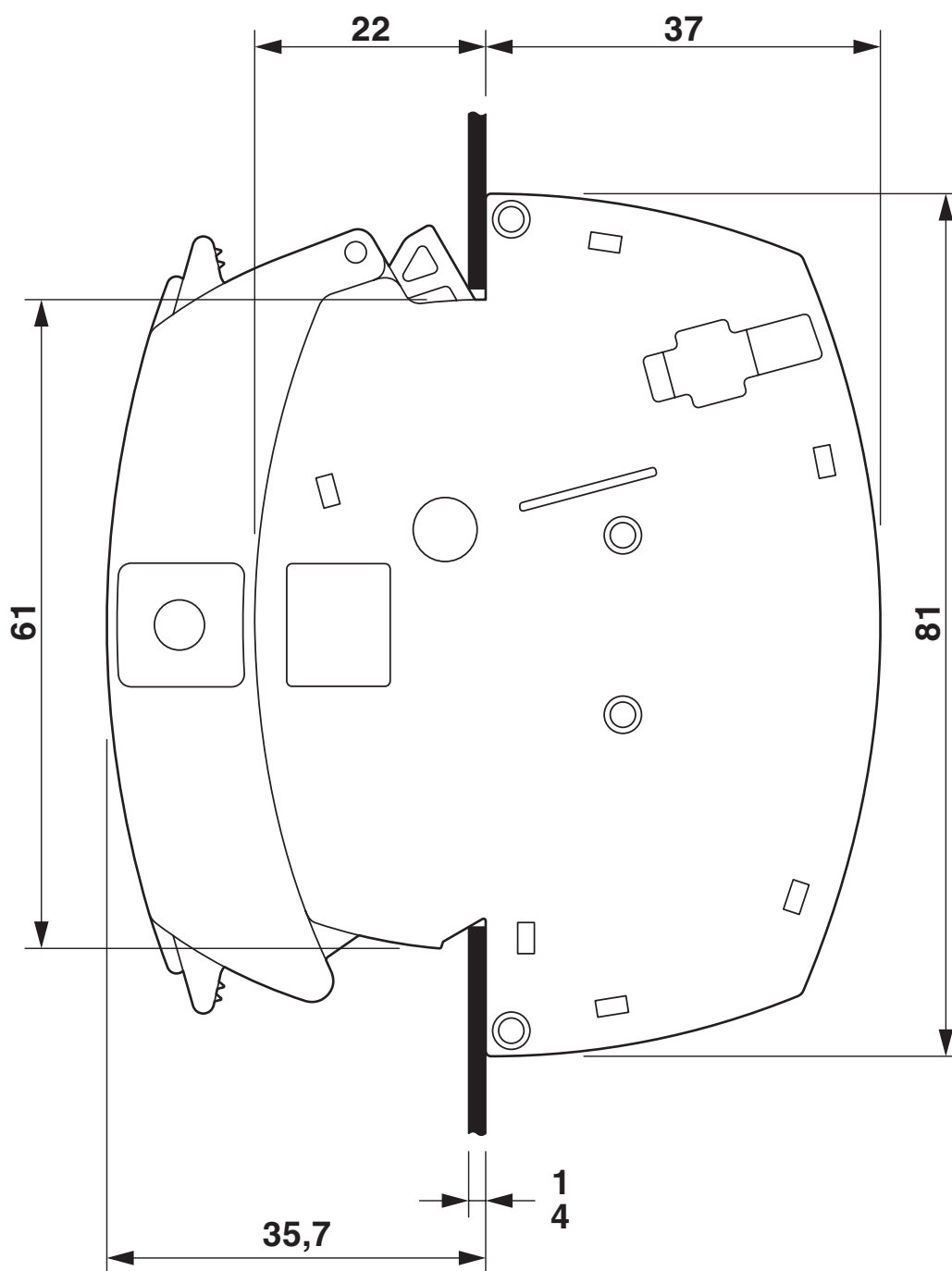
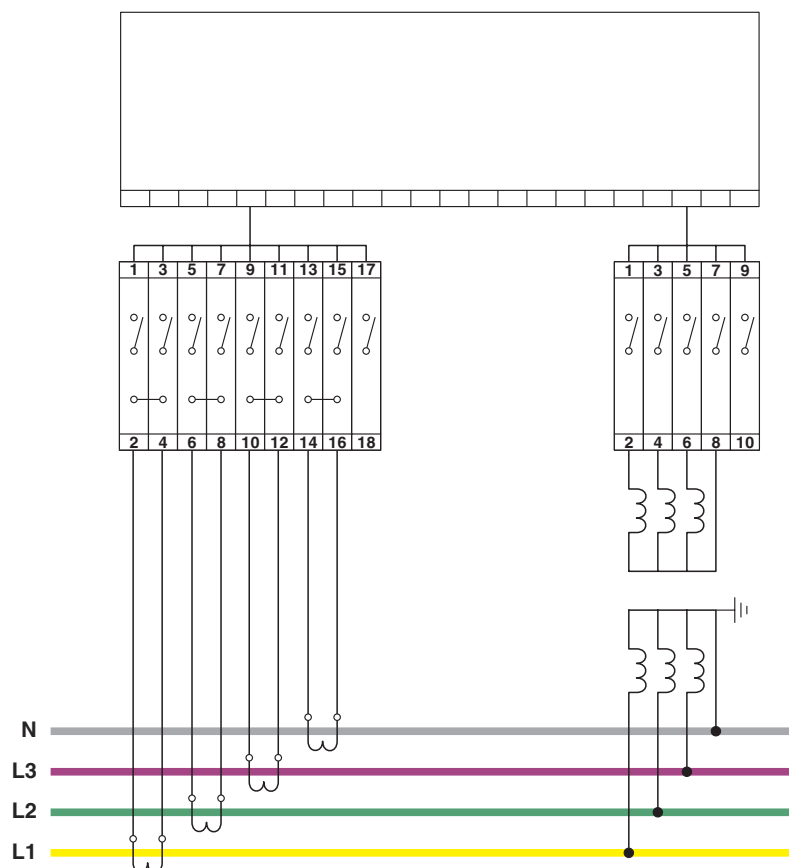


Schéma de connexion



Schéma de connexion



FWP 5+1 - Connecteur de service





3069272

<https://www.phoenixcontact.com/fr/produits/3069272>

Homologations

To download certificates, visit the product detail page: <https://www.phoenixcontact.com/fr/produits/3069272>

 cULus Recognized Identifiant de l'homologation: E60425				
	Tension nominale U_N	Intensité nominale I_N	Section AWG	Section mm^2
B	600 V	31 A	-	-
C	600 V	31 A	-	-
F	400 V	31 A	-	-

 EAC Identifiant de l'homologation: KZ7500651131219505	
---	--

FWP 5+1 - Connecteur de service



3069272

<https://www.phoenixcontact.com/fr/produits/3069272>

Classifications

ECLASS

ECLASS-13.0	27250304
ECLASS-15.0	27250304

ETIM

ETIM 10.0	EC002555
-----------	----------

UNSPSC

UNSPSC 21.0	20122000
-------------	----------

FWP 5+1 - Connecteur de service



3069272

<https://www.phoenixcontact.com/fr/produits/3069272>

Conformité environnementale

EU RoHS

Conforme aux exigences de la directive RoHS

Oui, Aucun exception

China RoHS

Environment friendly use period (EFUP)

EFUP-E

Aucune substance dangereuse au-dessus des valeurs limites

EU REACH SVHC

Indication de substance soumise à autorisation REACH (n° CAS)

Aucun substance na un taux pondéral supérieur à 0,1 %

EF3.1 Changement climatique

CO2e kg

0,604 kg CO2e

Phoenix Contact 2026 © - Tous droits réservés

<https://www.phoenixcontact.com>

PHOENIX CONTACT SAS

52 Boulevard de Beaubourg Emerainville

77436 Marne La Vallée Cedex 2 France

+33 (0) 1 60 17 98 98

documentation@phoenixcontact.fr