

KDT-ST 11 - Bouchon

3064001

<https://www.phoenixcontact.com/fr/produits/3064001>

Veillez tenir compte du fait que les données affichées dans ce document PDF proviennent de notre catalogue en ligne. Vous trouverez les données complètes dans la documentation utilisateur. Nos conditions générales d'utilisation des téléchargements sont applicables.

Bouchon, matériau: PA, longueur: 20 mm, diamètre: 11 mm



Données commerciales

Référence	3064001
Conditionnement	25 Unité(s)
Commande minimum	25 Unité(s)
Clé de vente	AF7CZX
Product key	AF7CZX
GTIN	4046356301466
Poids par pièce (emballage compris)	2,08 g
Poids par pièce (hors emballage)	2,01 g
Numéro du tarif douanier	39174000
Pays d'origine	DE

Caractéristiques techniques

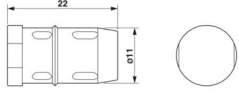
Remarques

Généralités	Les caches servent à fermer les capots passe-câbles inutilisés.
-------------	---

Propriétés du produit

Type de produit	Bouchon de fermeture
-----------------	----------------------

Dimensions

Dessin coté	
Longueur	20 mm
Diamètre	11 mm

Indications sur les matériaux

Couleur	noir (RAL 9005)
Matériau	PA

Conditions environnementales et de durée de vie

Conditions ambiantes

Indice de protection	IP54 (Respecter les instructions de montage)
Température ambiante (fonctionnement)	-20 °C ... 80 °C

Montage

Instructions de montage	IP54 : en cas de montage vertical du cadre d'étanchéité / en cas de montage horizontal du cadre d'étanchéité (sens de sortie du câble vers le bas).
-------------------------	---

KDT-ST 11 - Bouchon

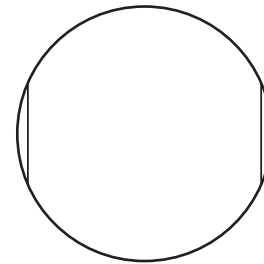
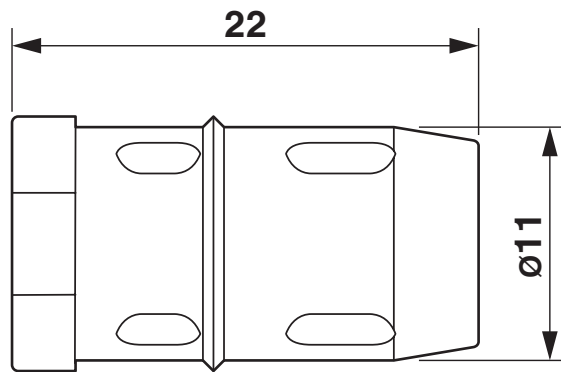
3064001

<https://www.phoenixcontact.com/fr/produits/3064001>



Dessins

Dessin coté



Dessin coté

3064001

<https://www.phoenixcontact.com/fr/produits/3064001>

Classifications

ECLASS

ECLASS-13.0	23111190
ECLASS-15.0	27144492

ETIM

ETIM 10.0	EC002610
-----------	----------

UNSPSC

UNSPSC 21.0	39121300
-------------	----------

Conformité environnementale

EU RoHS

Conforme aux exigences de la directive RoHS

Oui, Aucun exception

China RoHS

Environment friendly use period (EFUP)

EFUP-E

Aucune substance dangereuse au-dessus des valeurs limites

EU REACH SVHC

Indication de substance soumise à autorisation REACH (n° CAS)

Aucun substance na un taux pondéral supérieur à 0,1 %