

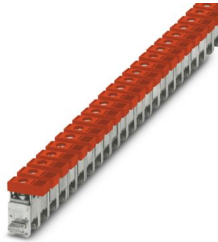
# AKG 35 RD - Bloc de jonction

3062980

<https://www.phoenixcontact.com/fr/produits/3062980>



Veillez tenir compte du fait que les données affichées dans ce document PDF proviennent de notre catalogue en ligne. Vous trouverez les données complètes dans la documentation utilisateur. Nos conditions générales d'utilisation des téléchargements sont applicables.



Bloc de jonction, tension nominale: 300 V, intensité nominale: 125 A, type de raccordement: Raccordement vissé, Section de référence: 35 mm<sup>2</sup>, section : 2,5 mm<sup>2</sup> - 35 mm<sup>2</sup>, montage: Barre collectrice de N, coloris: rouge

## Données commerciales

Référence	3062980
Conditionnement	50 Unité(s)
Commande minimum	50 Unité(s)
Remarque	Fabrication à la commande (pas de reprise)
Clé de vente	BE7331
Product key	BE7331
GTIN	4046356558396
Poids par pièce (emballage compris)	20,18 g
Poids par pièce (hors emballage)	20,18 g
Numéro du tarif douanier	85369010
Pays d'origine	PL

## Caractéristiques techniques

### Propriétés du produit

Type de produit	Bloc de jonction d'installation
Nombre de connexions	1
Nombre de rangées	1

### Propriétés électriques

Courant de charge maximal	125 A (pour une section de conducteur de 35 mm <sup>2</sup> )
Puissance dissipée maximale en condition nominale	4,06 W
Intensité nominale I <sub>N</sub>	125 A
Intensité admissible de la barre omnibus N	140 A

### Caractéristiques de raccordement

Section nominale	35 mm <sup>2</sup>
Courant de charge maximal	125 A (pour une section de conducteur de 35 mm <sup>2</sup> )

#### Etage 1 en haut 1 en bas 1

Type de raccordement	Raccordement vissé
Filetage vis	M6
Couple de serrage	3,2 ... 3,7 Nm
Longueur à dénuder	16 mm
Connexion selon la norme	CEI / EN
Section de conducteur rigide	2,5 mm <sup>2</sup> ... 35 mm <sup>2</sup>
Section du conducteur AWG	12 ... 2 (conversion selon CEI)
Section de conducteur souple	2,5 mm <sup>2</sup> ... 35 mm <sup>2</sup>
Section de conducteur souple [AWG]	12 ... 2 (conversion selon CEI)
Section de conducteur flexible (embout sans douille en plastique)	2,5 mm <sup>2</sup> ... 35 mm <sup>2</sup>
Section de conducteur flexible (embout avec douille en plastique)	2,5 mm <sup>2</sup> ... 35 mm <sup>2</sup>
2 conducteurs rigides de même section	1,5 mm <sup>2</sup> ... 16 mm <sup>2</sup>
2 conducteurs souples de même section	1,5 mm <sup>2</sup> ... 16 mm <sup>2</sup>
2 conducteurs de même section, flexibles avec embout sans douille en plastique	1,5 mm <sup>2</sup> ... 16 mm <sup>2</sup>
2 conducteurs souples de même section avec embout TWIN et douille en plastique	1,5 mm <sup>2</sup> ... 10 mm <sup>2</sup>
Section nominale	35 mm <sup>2</sup>
Int. nom.	125 A
Courant de charge maximal	125 A (pour une section de conducteur de 35 mm <sup>2</sup> )
Tension nominale	300 V

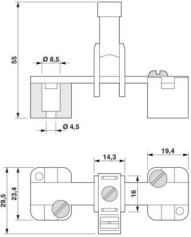
### Dimensions

# AKG 35 RD - Bloc de jonction

3062980

<https://www.phoenixcontact.com/fr/produits/3062980>



Dessin coté	
Largeur	14,3 mm
Hauteur	27 mm
Profondeur	39 mm
Longueur	27 mm

## Indications sur les matériaux

Couleur	rouge (RAL 3001)
Classe d'inflammabilité selon UL 94	V2
Matériau isolant	PA

## Normes et spécifications

Connexion selon la norme	CEI / EN
--------------------------	----------

## Montage

Type de montage	Barre collectrice de N
-----------------	------------------------

# AKG 35 RD - Bloc de jonction

3062980

<https://www.phoenixcontact.com/fr/produits/3062980>



## Dessins

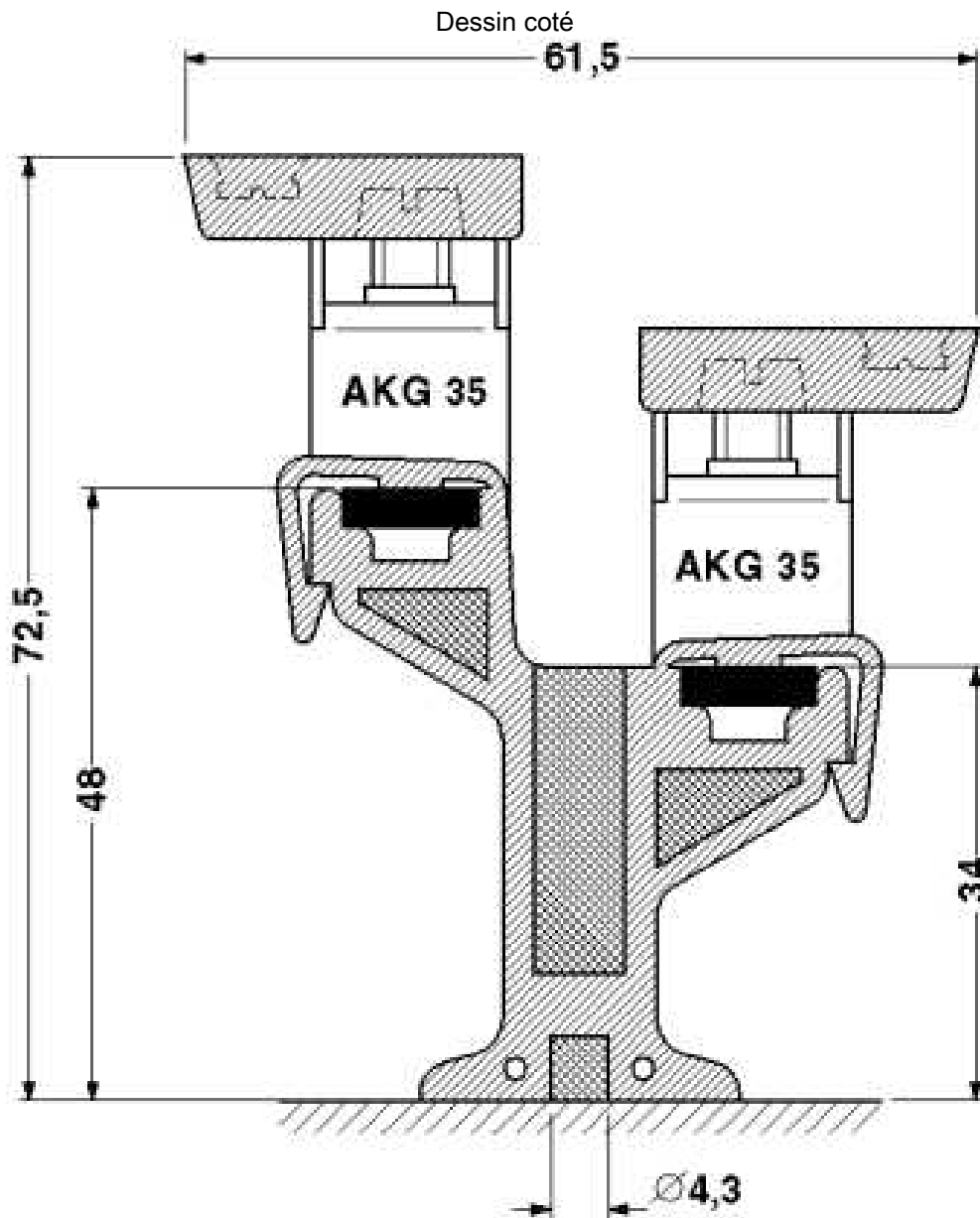
### Dessin coté



# AKG 35 RD - Bloc de jonction

3062980

<https://www.phoenixcontact.com/fr/produits/3062980>



# AKG 35 RD - Bloc de jonction





3062980


<https://www.phoenixcontact.com/fr/produits/3062980>

## Homologations

To download certificates, visit the product detail page: <https://www.phoenixcontact.com/fr/produits/3062980>

 <b>CSA</b> Identifiant de l'homologation: 13631				
	Tension nominale $U_N$	Intensité nominale $I_N$	Section AWG	Section $mm^2$
keine				
	-	135 A	18 - 2	-

 <b>UL Recognized</b> Identifiant de l'homologation: E60425				
	Tension nominale $U_N$	Intensité nominale $I_N$	Section AWG	Section $mm^2$
B				
	-	115 A	18 - 2	-
C				
	-	115 A	18 - 2	-
F				
	-	115 A	18 - 2	-

 <b>EAC</b> Identifiant de l'homologation: KZ7500651131219505				
---	--	--	--	--

# AKG 35 RD - Bloc de jonction

3062980

<https://www.phoenixcontact.com/fr/produits/3062980>



## Classifications

### ECLASS

ECLASS-13.0	27250116
ECLASS-15.0	27250116

### ETIM

ETIM 10.0	EC000001
-----------	----------

### UNSPSC

UNSPSC 21.0	31162900
-------------	----------

# AKG 35 RD - Bloc de jonction

3062980

<https://www.phoenixcontact.com/fr/produits/3062980>



## Conformité environnementale

### EU RoHS

Conforme aux exigences de la directive RoHS

Oui, Aucun exception

### China RoHS

Environment friendly use period (EFUP)

EFUP-E

Aucune substance dangereuse au-dessus des valeurs limites

### EU REACH SVHC

Indication de substance soumise à autorisation REACH (n° CAS)

Aucun substance na un taux pondéral supérieur à 0,1 %

Phoenix Contact 2026 © - Tous droits réservés

<https://www.phoenixcontact.com>

PHOENIX CONTACT SAS

52 Boulevard de Beaubourg Emerainville

77436 Marne La Vallée Cedex 2 France

+33 (0) 1 60 17 98 98

[documentation@phoenixcontact.fr](mailto:documentation@phoenixcontact.fr)