

AKG 4 GN - Bloc de jonction

3062935

<https://www.phoenixcontact.com/fr/produits/3062935>



Veillez tenir compte du fait que les données affichées dans ce document PDF proviennent de notre catalogue en ligne. Vous trouverez les données complètes dans la documentation utilisateur. Nos conditions générales d'utilisation des téléchargements sont applicables.



Bloc de jonction, tension nominale: 300 V, intensité nominale: 41 A, type de raccordement: Raccordement vissé, Section de référence: 4 mm², section : 0,5 mm² - 6 mm², montage: Barre collectrice de N, coloris: vert

Données commerciales

| | |
|-------------------------------------|--|
| Référence | 3062935 |
| Conditionnement | 50 Unité(s) |
| Commande minimum | 50 Unité(s) |
| Remarque | Fabrication à la commande (pas de reprise) |
| Clé de vente | BE7331 |
| Product key | BE7331 |
| GTIN | 4046356558327 |
| Poids par pièce (emballage compris) | 5,545 g |
| Poids par pièce (hors emballage) | 5,469 g |
| Numéro du tarif douanier | 85369010 |
| Pays d'origine | IN |

Caractéristiques techniques

Propriétés du produit

| | |
|----------------------|---------------------------------|
| Type de produit | Bloc de jonction d'installation |
| Nombre de connexions | 1 |
| Nombre de rangées | 1 |

Propriétés électriques

| | |
|---|--------|
| Courant de charge maximal | 41 A |
| Puissance dissipée maximale en condition nominale | 1,02 W |
| Intensité nominale I_N | 32 A |
| Intensité admissible de la barre omnibus N | 140 A |

Caractéristiques de raccordement

| | |
|---------------------------|-------------------|
| Section nominale | 4 mm ² |
| Courant de charge maximal | 41 A |

Etage 1 en haut 1 en bas 1

| | |
|--|---|
| Type de raccordement | Raccordement vissé |
| Filetage vis | M4 |
| Couple de serrage | 1,5 ... 1,8 Nm |
| Longueur à dénuder | 16 mm |
| Section de conducteur rigide | 0,5 mm ² ... 6 mm ² |
| Section du conducteur AWG | 20 ... 10 (conversion selon CEI) |
| Section de conducteur souple | 0,5 mm ² ... 4 mm ² |
| Section de conducteur souple [AWG] | 20 ... 12 (conversion selon CEI) |
| Section de conducteur flexible (embout sans douille en plastique) | 0,5 mm ² ... 6 mm ² |
| Section de conducteur flexible (embout avec douille en plastique) | 0,5 mm ² ... 6 mm ² |
| 2 conducteurs rigides de même section | 0,5 mm ² ... 2,5 mm ² |
| 2 conducteurs souples de même section | 0,5 mm ² ... 2,5 mm ² |
| 2 conducteurs de même section, flexibles avec embout sans douille en plastique | 0,5 mm ² ... 2,5 mm ² |
| 2 conducteurs souples de même section avec embout TWIN et douille en plastique | 0,5 mm ² ... 2,5 mm ² |
| Section nominale | 4 mm ² |
| Int. nom. | 41 A |
| Courant de charge maximal | 41 A (pour une section de conducteur de 6 mm ²) |
| Tension nominale | 300 V |

Dimensions

AKG 4 GN - Bloc de jonction

3062935

<https://www.phoenixcontact.com/fr/produits/3062935>



| | |
|-------------|---------|
| Dessin coté | |
| Largeur | 7 mm |
| Hauteur | 23,7 mm |
| Profondeur | 23,6 mm |
| Longueur | 23,7 mm |

Indications sur les matériaux

| | |
|---|-----------------|
| Couleur | vert (RAL 6021) |
| Classe d'inflammabilité selon UL 94 | V2 |
| Matériau isolant | PA |
| Indice de température matériau isolant (DIN EN 60216-1 (VDE 0304-21)) | 125 °C |
| Indice relatif température matériau isolant (Elec. ; UL 746 B) | 125 °C |

Contrôles électriques

Essai d'échauffement

| | |
|-------------------------------------|---|
| Exigence contrôle de l'échauffement | Augmentation de température ≤ 45 K |
| Résultat | Essai réussi |
| Résultat | Essai réussi |

Conditions environnementales et de durée de vie

Conditions ambiantes

| | |
|---|---|
| Température ambiante (fonctionnement) | -60 °C ... 110 °C (Plage de température de service, auto-échauffement compris, température de service max. à court terme, voir RTI Elec.) |
| Température ambiante (stockage/transport) | -25 °C ... 60 °C (pour une période limitée, pas plus de 24 h, de -60 °C à +70 °C) |
| Température ambiante (montage) | -5 °C ... 70 °C |
| Température ambiante (confirmation) | -5 °C ... 70 °C |
| Humidité de l'air admissible (fonctionnement) | 20 % ... 90 % |
| Humidité de l'air admissible (stockage/transport) | 30 % ... 70 % |

Montage

| | |
|-----------------|------------------------|
| Type de montage | Barre collectrice de N |
|-----------------|------------------------|

AKG 4 GN - Bloc de jonction

3062935

<https://www.phoenixcontact.com/fr/produits/3062935>

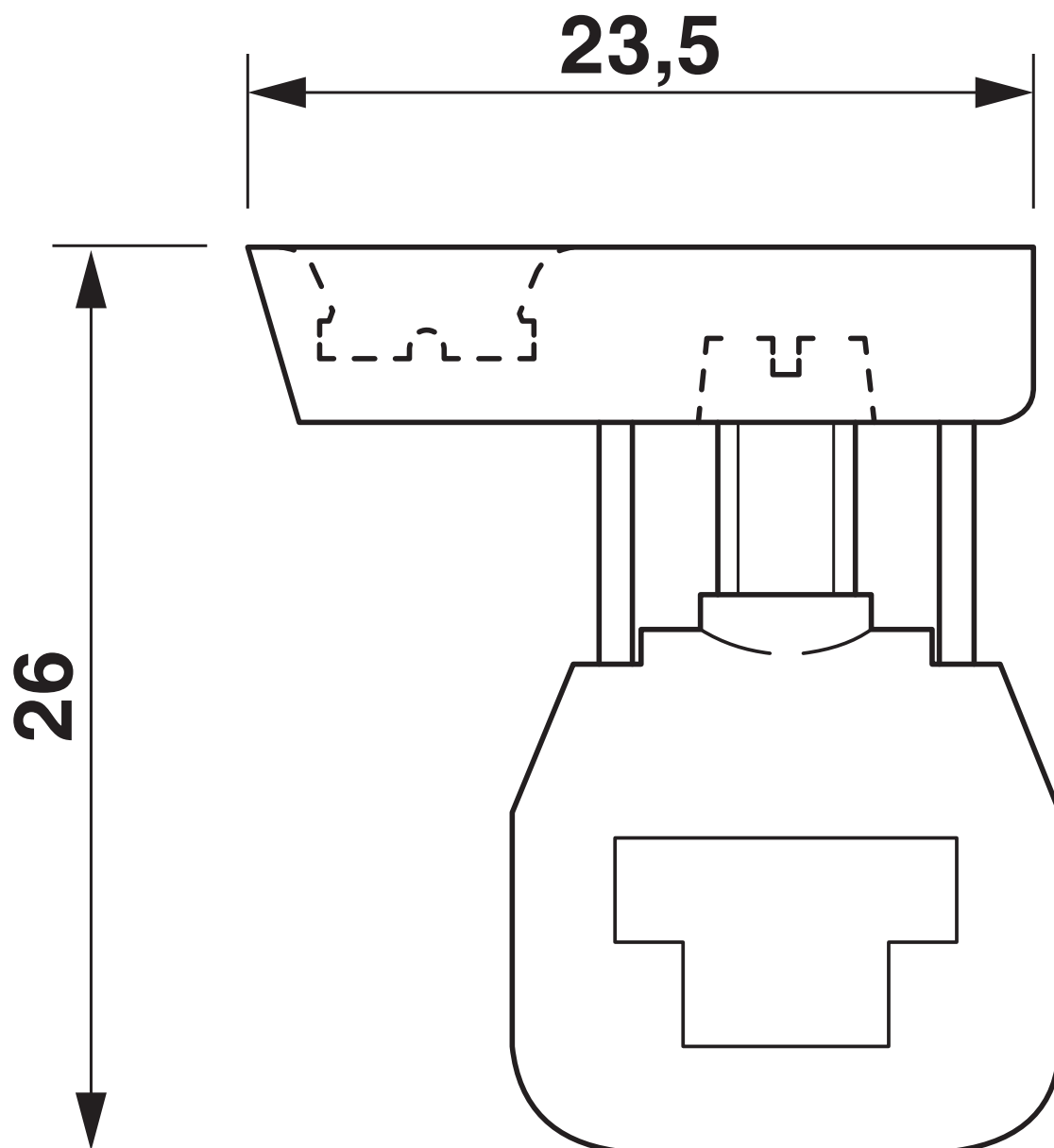


Dessins

Dessin coté



Dessin coté



AKG 4 GN - Bloc de jonction


3062935


<https://www.phoenixcontact.com/fr/produits/3062935>




Homologations

To download certificates, visit the product detail page: <https://www.phoenixcontact.com/fr/produits/3062935>

|  CSA Identifiant de l'homologation: 13631 | | | | |
|--|------------------------|--------------------------|-------------|----------------|
| | Tension nominale U_N | Intensité nominale I_N | Section AWG | Section mm^2 |
| keine | | | | |
| | - | 20 A | 22 - 12 | - |

|  EAC Identifiant de l'homologation: KZ7500651131219505 | | | | |
|---|--|--|--|--|
|---|--|--|--|--|

|  cULus Recognized Identifiant de l'homologation: E60425 | | | | |
|--|------------------------|--------------------------|-------------|----------------|
| | Tension nominale U_N | Intensité nominale I_N | Section AWG | Section mm^2 |
| B | | | | |
| Câblage sur le terrain | - | 20 A | 22 - 12 | - |
| Câblage à l'usine | - | 30 A | - 10 | - |
| C | | | | |
| Câblage sur le terrain | - | 20 A | 22 - 12 | - |
| Câblage à l'usine | - | 30 A | - 10 | - |
| F | | | | |
| Câblage sur le terrain | - | 20 A | 22 - 12 | - |
| Câblage à l'usine | - | 30 A | - 10 | - |

AKG 4 GN - Bloc de jonction

3062935

<https://www.phoenixcontact.com/fr/produits/3062935>



Classifications

ECLASS

| | |
|-------------|----------|
| ECLASS-13.0 | 27250116 |
| ECLASS-15.0 | 27250116 |

ETIM

| | |
|-----------|----------|
| ETIM 10.0 | EC000001 |
|-----------|----------|

UNSPSC

| | |
|-------------|----------|
| UNSPSC 21.0 | 31162900 |
|-------------|----------|

AKG 4 GN - Bloc de jonction

3062935

<https://www.phoenixcontact.com/fr/produits/3062935>



Conformité environnementale

EU RoHS

Conforme aux exigences de la directive RoHS

Oui, Aucun exception

China RoHS

Environment friendly use period (EFUP)

EFUP-E

Aucune substance dangereuse au-dessus des valeurs limites

EU REACH SVHC

Indication de substance soumise à autorisation REACH (n° CAS)

Aucun substance na un taux pondéral supérieur à 0,1 %

Phoenix Contact 2026 © - Tous droits réservés

<https://www.phoenixcontact.com>

PHOENIX CONTACT SAS

52 Boulevard de Beaubourg Emerainville

77436 Marne La Vallée Cedex 2 France

+33 (0) 1 60 17 98 98

documentation@phoenixcontact.fr