

# AKG 4 RD - Bloc de jonction

3062922

<https://www.phoenixcontact.com/fr/produits/3062922>



Veillez tenir compte du fait que les données affichées dans ce document PDF proviennent de notre catalogue en ligne. Vous trouverez les données complètes dans la documentation utilisateur. Nos conditions générales d'utilisation des téléchargements sont applicables.



Bloc de jonction, tension nominale: 300 V, intensité nominale: 41 A, type de raccordement: Raccordement vissé, Section de référence: 4 mm<sup>2</sup>, section : 0,5 mm<sup>2</sup> - 6 mm<sup>2</sup>, montage: Barre collectrice de N, coloris: rouge

## Données commerciales

Référence	3062922
Conditionnement	50 Unité(s)
Commande minimum	50 Unité(s)
Remarque	Fabrication à la commande (pas de reprise)
Clé de vente	BE7331
Product key	BE7331
GTIN	4046356558334
Poids par pièce (emballage compris)	5,49 g
Poids par pièce (hors emballage)	5,469 g
Numéro du tarif douanier	85369010
Pays d'origine	DE

## Caractéristiques techniques

### Propriétés du produit

Type de produit	Bloc de jonction d'installation
Nombre de connexions	1
Nombre de rangées	1

### Propriétés électriques

Courant de charge maximal	41 A
Puissance dissipée maximale en condition nominale	1,02 W
Intensité nominale $I_N$	32 A
Intensité admissible de la barre omnibus N	140 A

### Caractéristiques de raccordement

Section nominale	4 mm <sup>2</sup>
Courant de charge maximal	41 A

### Etage 1 en haut 1 en bas 1

Type de raccordement	Raccordement vissé
Filetage vis	M4
Couple de serrage	1,5 ... 1,8 Nm
Longueur à dénuder	16 mm
Section de conducteur rigide	0,5 mm <sup>2</sup> ... 6 mm <sup>2</sup>
Section du conducteur AWG	20 ... 10 (conversion selon CEI)
Section de conducteur souple	0,5 mm <sup>2</sup> ... 4 mm <sup>2</sup>
Section de conducteur souple [AWG]	20 ... 12 (conversion selon CEI)
Section de conducteur flexible (embout sans douille en plastique)	0,5 mm <sup>2</sup> ... 6 mm <sup>2</sup>
Section de conducteur flexible (embout avec douille en plastique)	0,5 mm <sup>2</sup> ... 6 mm <sup>2</sup>
2 conducteurs rigides de même section	0,5 mm <sup>2</sup> ... 2,5 mm <sup>2</sup>
2 conducteurs souples de même section	0,5 mm <sup>2</sup> ... 2,5 mm <sup>2</sup>
2 conducteurs de même section, flexibles avec embout sans douille en plastique	0,5 mm <sup>2</sup> ... 2,5 mm <sup>2</sup>
2 conducteurs souples de même section avec embout TWIN et douille en plastique	0,5 mm <sup>2</sup> ... 2,5 mm <sup>2</sup>
Section nominale	4 mm <sup>2</sup>
Int. nom.	41 A
Courant de charge maximal	41 A (pour une section de conducteur de 6 mm <sup>2</sup> )
Tension nominale	300 V

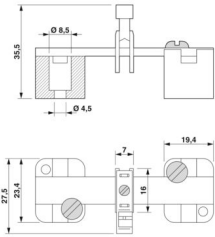
### Dimensions

# AKG 4 RD - Bloc de jonction

3062922

<https://www.phoenixcontact.com/fr/produits/3062922>



Dessin coté	
Largeur	7 mm
Hauteur	23,7 mm
Profondeur	23,6 mm
Longueur	23,7 mm

## Indications sur les matériaux

Couleur	rouge (RAL 3001)
Classe d'inflammabilité selon UL 94	V2
Matériau isolant	PA
Indice de température matériau isolant (DIN EN 60216-1 (VDE 0304-21))	125 °C
Indice relatif température matériau isolant (Elec. ; UL 746 B)	125 °C
Protection anti-incendie pour véhicules ferroviaires (DIN EN 45545-2) R22	HL 1 - HL 2
Protection anti-incendie pour véhicules ferroviaires (DIN EN 45545-2) R23	HL 1 - HL 2
Protection anti-incendie pour véhicules ferroviaires (DIN EN 45545-2) R24	HL 1 - HL 2

## Contrôles électriques

### Essai d'échauffement

Exigence contrôle de l'échauffement	Augmentation de température $\leq 45$ K
Résultat	Essai réussi
Résultat	Essai réussi

## Montage

Type de montage	Barre collectrice de N
-----------------	------------------------

# AKG 4 RD - Bloc de jonction

3062922

<https://www.phoenixcontact.com/fr/produits/3062922>

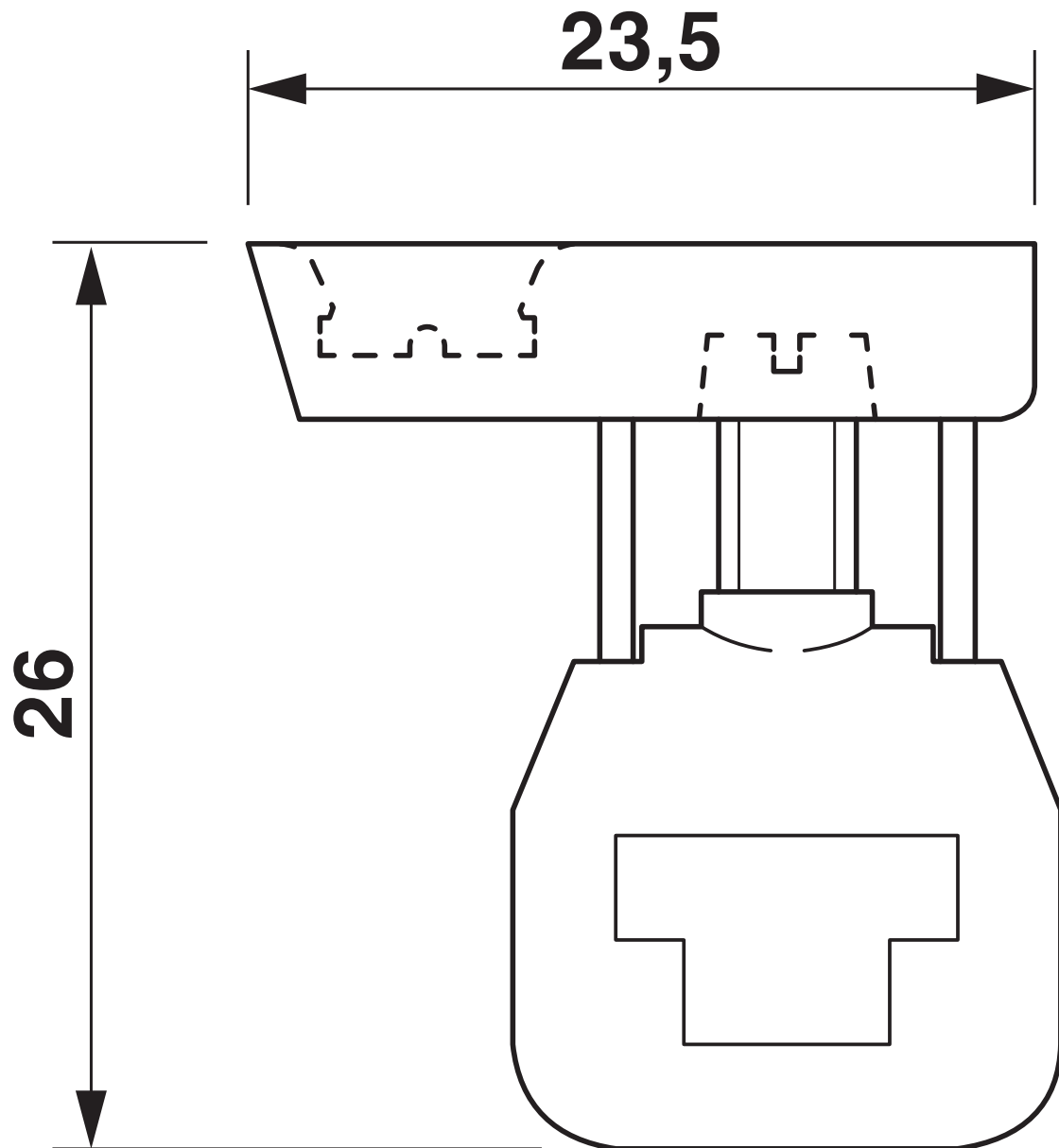


## Dessins

### Dessin coté



Dessin coté



# AKG 4 RD - Bloc de jonction





3062922


<https://www.phoenixcontact.com/fr/produits/3062922>

## Homologations

To download certificates, visit the product detail page: <https://www.phoenixcontact.com/fr/produits/3062922>

 <b>CSA</b> Identifiant de l'homologation: 13631				
	Tension nominale $U_N$	Intensité nominale $I_N$	Section AWG	Section $mm^2$
keine				
	-	20 A	22 - 12	-

 <b>EAC</b> Identifiant de l'homologation: KZ7500651131219505				
---	--	--	--	--

 <b>cULus Recognized</b> Identifiant de l'homologation: E60425				
	Tension nominale $U_N$	Intensité nominale $I_N$	Section AWG	Section $mm^2$
<b>B</b>				
Câblage sur le terrain	-	20 A	22 - 12	-
Câblage à l'usine	-	30 A	- 10	-
<b>C</b>				
Câblage sur le terrain	-	20 A	22 - 12	-
Câblage à l'usine	-	30 A	- 10	-
<b>F</b>				
Câblage sur le terrain	-	20 A	22 - 12	-
Câblage à l'usine	-	30 A	- 10	-

# AKG 4 RD - Bloc de jonction

3062922

<https://www.phoenixcontact.com/fr/produits/3062922>



## Classifications

### ECLASS

ECLASS-13.0	27250116
ECLASS-15.0	27250116

### ETIM

ETIM 10.0	EC000001
-----------	----------

### UNSPSC

UNSPSC 21.0	31162900
-------------	----------

# AKG 4 RD - Bloc de jonction

3062922

<https://www.phoenixcontact.com/fr/produits/3062922>



## Conformité environnementale

### EU RoHS

Conforme aux exigences de la directive RoHS

Oui, Aucun exception

### China RoHS

Environment friendly use period (EFUP)

EFUP-E

Aucune substance dangereuse au-dessus des valeurs limites

### EU REACH SVHC

Indication de substance soumise à autorisation REACH (n° CAS)

Aucun substance na un taux pondéral supérieur à 0,1 %

Phoenix Contact 2026 © - Tous droits réservés  
<https://www.phoenixcontact.com>

PHOENIX CONTACT SAS  
52 Boulevard de Beaubourg Emerainville  
77436 Marne La Vallée Cedex 2 France  
+33 (0) 1 60 17 98 98  
[documentation@phoenixcontact.fr](mailto:documentation@phoenixcontact.fr)