

# AB-SK-D TOP - Support

3062100

<https://www.phoenixcontact.com/fr/produits/3062100>



Veillez tenir compte du fait que les données affichées dans ce document PDF proviennent de notre catalogue en ligne. Vous trouverez les données complètes dans la documentation utilisateur. Nos conditions générales d'utilisation des téléchargements sont applicables.

Support, Support pour barres collectrices, à poser tous les 20 cm, largeur: 5,2 mm, hauteur: 155,8 mm, nombre de pôles: 2, coloris: gris, type de montage: Montage sur rail DIN



## Avantages

- Pour le montage de bornes de blindage SK et SKS
- Repérable avec repérage ZB et repère pour barrettes KLM
- Forme compacte de pas 5,2 mm
- Emplacements pour ponts et connecteurs mâles
- Pour un raccordement de blindage confortable, en particulier pour les bloc de jonction à un et plusieurs niveaux et les appareils à raccordement frontal
- La barre 3 x 10 mm peut, pour une pose de conducteur optimale, être montée verticalement, horizontalement et avec un angle de 45° dans les supports.

## Données commerciales

|                                     |               |
|-------------------------------------|---------------|
| Référence                           | 3062100       |
| Conditionnement                     | 10 Unité(s)   |
| Commande minimum                    | 10 Unité(s)   |
| Clé de vente                        | BE7113        |
| Product key                         | BE7113        |
| GTIN                                | 4046356591867 |
| Poids par pièce (emballage compris) | 30,39 g       |
| Poids par pièce (hors emballage)    | 30,39 g       |
| Numéro du tarif douanier            | 85389099      |
| Pays d'origine                      | CN            |

# AB-SK-D TOP - Support

3062100

<https://www.phoenixcontact.com/fr/produits/3062100>



## Caractéristiques techniques

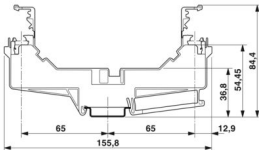
### Propriétés du produit

|                 |         |
|-----------------|---------|
| Type de produit | Support |
| Nombre de pôles | 2       |

### Propriétés électriques

|                          |     |
|--------------------------|-----|
| Intensité nominale $I_N$ | 0 A |
|--------------------------|-----|

### Dimensions

|             |  |
|-------------|--|
| Dessin coté |  |
| Largeur     | 5,2 mm   |
| Hauteur     | 155,8 mm   |

### Indications sur les matériaux

|   |                 |
|---|-----------------|
| Couleur   | gris (RAL 7042) |
| Matériau  | PA              |
| Classe d'inflammabilité selon UL 94                                   | V0              |
| Matériau isolant  | PA              |
| Utilisation d'un isolant statique au froid                            | -60 °C          |
| Indice de température matériau isolant (DIN EN 60216-1 (VDE 0304-21)) | 130 °C          |
| Indice relatif température matériau isolant (Elec. ; UL 746 B)        | 130 °C          |

### Conditions environnementales et de durée de vie

#### Conditions ambiantes

|   |   |
|---|---|
| Température ambiante (fonctionnement)             | -60 °C ... 105 °C (température de service max. pendant une période brève, voir RTI Elec.) |
| Température ambiante (stockage/transport)         | -25 °C ... 60 °C (pour une période limitée, pas plus de 24 h, de -60 °C à +70 °C)         |
| Température ambiante (montage)                    | -5 °C ... 70 °C   |
| Température ambiante (confirmation)               | -5 °C ... 70 °C   |
| Humidité de l'air admissible (stockage/transport) | 30 % ... 70 %   |

### Montage

|                 |                      |
|-----------------|----------------------|
| Type de montage | Montage sur rail DIN |
|-----------------|----------------------|

# AB-SK-D TOP - Support

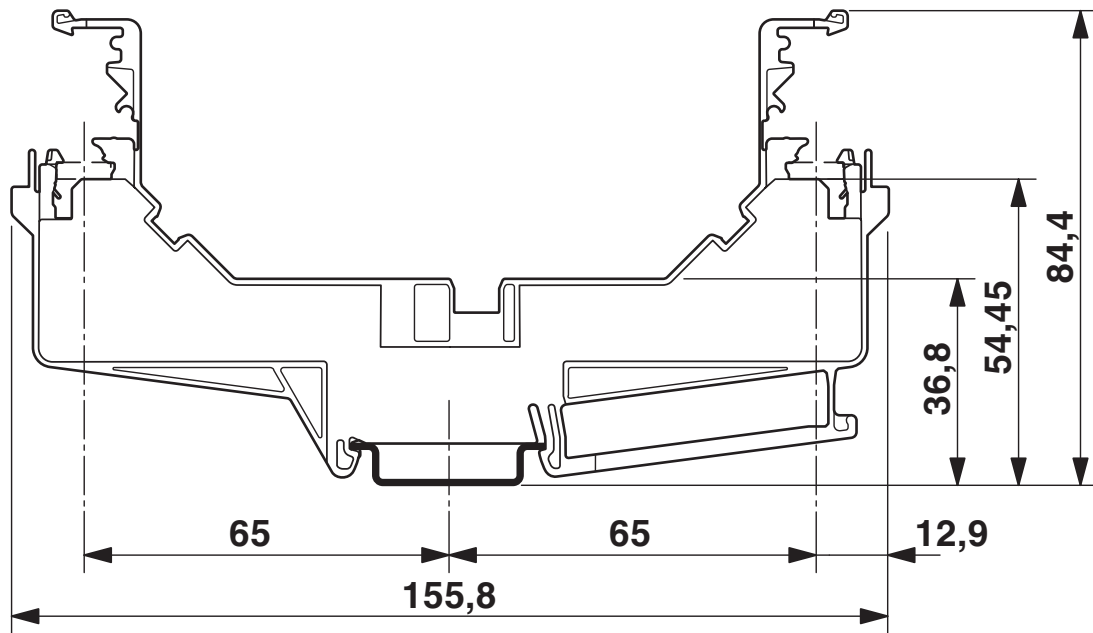
3062100

<https://www.phoenixcontact.com/fr/produits/3062100>



## Dessins

Dessin coté



3062100

<https://www.phoenixcontact.com/fr/produits/3062100>

## Classifications

### ECLASS

|             |          |
|-------------|----------|
| ECLASS-13.0 | 27400607 |
| ECLASS-15.0 | 27400607 |

### ETIM

|           |          |
|-----------|----------|
| ETIM 10.0 | EC001166 |
|-----------|----------|

### UNSPSC

|             |          |
|-------------|----------|
| UNSPSC 21.0 | 39121700 |
|-------------|----------|

## Conformité environnementale

### EU RoHS

Conforme aux exigences de la directive RoHS

Oui, Aucun exception

### China RoHS

Environment friendly use period (EFUP)

EFUP-E

Aucune substance dangereuse au-dessus des valeurs limites

### EU REACH SVHC

Indication de substance soumise à autorisation REACH (n° CAS)

Aucun substance na un taux pondéral supérieur à 0,1 %

### EF3.1 Changement climatique

CO2e kg

0,363 kg CO2e