

AB-SK-D TOP INSULATED - Support



3062087

<https://www.phoenixcontact.com/fr/produits/3062087>

Veillez tenir compte du fait que les données affichées dans ce document PDF proviennent de notre catalogue en ligne. Vous trouverez les données complètes dans la documentation utilisateur. Nos conditions générales d'utilisation des téléchargements sont applicables.

Support, Support pour barres collectrices, à poser tous les 20 cm, largeur: 5,2 mm, hauteur: 155,8 mm, nombre de pôles: 2, coloris: gris, type de montage: Montage sur rail DIN



Avantages

- Pour le montage de bornes de blindage SK et SKS
- Repérable avec repérage ZB et repère pour barrettes KLM
- Forme compacte de pas 5,2 mm
- Emplacements pour ponts et connecteurs mâles
- Pour un raccordement de blindage confortable, en particulier pour les bloc de jonction à un et plusieurs niveaux et les appareils à raccordement frontal
- La barre 3 x 10 mm peut, pour une pose de conducteur optimale, être montée verticalement, horizontalement et avec un angle de 45° dans les supports.

Données commerciales

Référence	3062087
Conditionnement	10 Unité(s)
Commande minimum	10 Unité(s)
Clé de vente	BE7113
Product key	BE7113
GTIN	4046356591850
Poids par pièce (emballage compris)	29,62 g
Poids par pièce (hors emballage)	23,142 g
Numéro du tarif douanier	85389099
Pays d'origine	CN

AB-SK-D TOP INSULATED - Support

3062087

<https://www.phoenixcontact.com/fr/produits/3062087>

Caractéristiques techniques

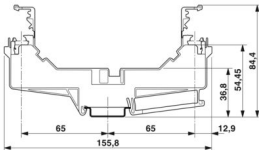
Propriétés du produit

Type de produit	Support
Nombre de pôles	2

Propriétés électriques

Intensité nominale I_N	0 A
--------------------------	-----

Dimensions

Dessin coté	
Largeur	5,2 mm
Hauteur	155,8 mm

Indications sur les matériaux

Couleur	gris (RAL 7042)
Matériau	PA
Classe d'inflammabilité selon UL 94	V0
Matériau isolant	PA
Utilisation d'un isolant statique au froid	-60 °C
Indice de température matériau isolant (DIN EN 60216-1 (VDE 0304-21))	130 °C
Indice relatif température matériau isolant (Elec. ; UL 746 B)	130 °C

Conditions environnementales et de durée de vie

Conditions ambiantes

Température ambiante (fonctionnement)	-60 °C ... 105 °C (température de service max. pendant une période brève, voir RTI Elec.)
Température ambiante (stockage/transport)	-25 °C ... 60 °C (pour une période limitée, pas plus de 24 h, de -60 °C à +70 °C)
Température ambiante (montage)	-5 °C ... 70 °C
Température ambiante (confirmation)	-5 °C ... 70 °C
Humidité de l'air admissible (stockage/transport)	30 % ... 70 %

Montage

Type de montage	Montage sur rail DIN
-----------------	----------------------

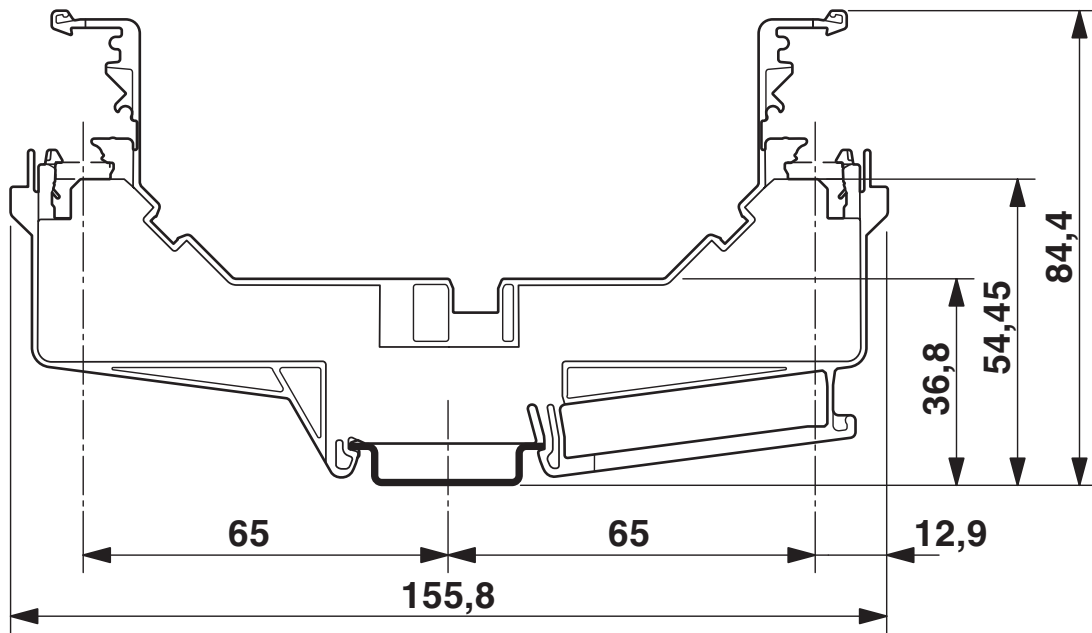
AB-SK-D TOP INSULATED - Support

3062087

<https://www.phoenixcontact.com/fr/produits/3062087>

Dessins

Dessin coté



AB-SK-D TOP INSULATED - Support



3062087

<https://www.phoenixcontact.com/fr/produits/3062087>

Classifications

ECLASS

ECLASS-13.0	27400607
ECLASS-15.0	27400607

ETIM

ETIM 10.0	EC001166
-----------	----------

UNSPSC

UNSPSC 21.0	39121700
-------------	----------

AB-SK-D TOP INSULATED - Support



3062087

<https://www.phoenixcontact.com/fr/produits/3062087>

Conformité environnementale

EU RoHS

Conforme aux exigences de la directive RoHS

Oui, Aucun exception

China RoHS

Environment friendly use period (EFUP)

EFUP-E

Aucune substance dangereuse au-dessus des valeurs limites

EU REACH SVHC

Indication de substance soumise à autorisation REACH (n° CAS)

Aucun substance na un taux pondéral supérieur à 0,1 %

EF3.1 Changement climatique

CO2e kg

0,417 kg CO2e

Phoenix Contact 2026 © - Tous droits réservés

<https://www.phoenixcontact.com>

PHOENIX CONTACT SAS

52 Boulevard de Beaubourg Emerainville

77436 Marne La Vallée Cedex 2 France

+33 (0) 1 60 17 98 98

documentation@phoenixcontact.fr