

# UP 6/ 1-R BU - Connecteurs



3060801

<https://www.phoenixcontact.com/fr/produits/3060801>

Veillez tenir compte du fait que les données affichées dans ce document PDF proviennent de notre catalogue en ligne. Vous trouverez les données complètes dans la documentation utilisateur. Nos conditions générales d'utilisation des téléchargements sont applicables.



Connecteurs, tension nominale: 1000 V, intensité nominale: 41 A, nombre de pôles: 1, type de raccordement: Raccordement vissé, Section de référence: 6 mm<sup>2</sup>, section : 0,2 mm<sup>2</sup>- 6 mm<sup>2</sup>, coloris: bleu

## Données commerciales

Référence	3060801
Conditionnement	50 Unité(s)
Commande minimum	50 Unité(s)
Clé de vente	BE1144
Product key	BE1144
GTIN	4046356608008
Poids par pièce (emballage compris)	6,765 g
Poids par pièce (hors emballage)	6,765 g
Numéro du tarif douanier	85366990
Pays d'origine	CN

## Caractéristiques techniques

### Remarques

Information pour le fonctionnement	Les connecteurs COMBI sont des connecteurs sans puissance de commutation, conformément à la norme CEI 61984, et doivent être enfichés ou séparés hors charge et hors tension dans le cadre d'une utilisation conforme
------------------------------------	---

### Propriétés du produit

Type de produit	Fiche mâle pour borne
Nombre de pôles	1
Pas	8,2 mm
Potentiels	1

### Propriétés d'isolation

Catégorie de surtension	III
Degré de pollution	3

### Propriétés électriques

Tension de tenue aux chocs assignée	8 kV
-------------------------------------	------

### Caractéristiques de raccordement

Section nominale	6 mm <sup>2</sup>
Section assignée AWG	8

### Etage 1 en haut 1 en bas 1

Type de raccordement	Raccordement vissé
Filetage vis	M3
Couple de serrage	0,6 ... 0,8 Nm
Longueur à dénuder	10 mm
Gabarit	A5
Connexion selon la norme	CEI 61984
Section de conducteur rigide	0,2 mm <sup>2</sup> ... 6 mm <sup>2</sup>
Section du conducteur AWG	24 ... 10 (conversion selon CEI)
Section de conducteur souple	0,2 mm <sup>2</sup> ... 10 mm <sup>2</sup>
Section de conducteur souple [AWG]	24 ... 8 (conversion selon CEI)
Section de conducteur flexible (embout sans douille en plastique)	0,25 mm <sup>2</sup> ... 6 mm <sup>2</sup>
Section de conducteur flexible (embout avec douille en plastique)	0,25 mm <sup>2</sup> ... 6 mm <sup>2</sup>
2 conducteurs rigides de même section	0,2 mm <sup>2</sup> ... 2,5 mm <sup>2</sup>
2 conducteurs souples de même section	0,2 mm <sup>2</sup> ... 2,5 mm <sup>2</sup>
2 conducteurs de même section, flexibles avec embout sans douille en plastique	0,25 mm <sup>2</sup> ... 1,5 mm <sup>2</sup>
2 conducteurs souples de même section avec embout TWIN et douille en plastique	0,5 mm <sup>2</sup> ... 4 mm <sup>2</sup>
Section nominale	6 mm <sup>2</sup>
Int. nom.	41 A

# UP 6/ 1-R BU - Connecteurs



3060801

<https://www.phoenixcontact.com/fr/produits/3060801>

Courant de charge maximal	41 A (pour une section de conducteur de 6 mm <sup>2</sup> )
Tension nominale	1000 V

## Dimensions

Largeur	8,2 mm
Hauteur	21 mm
Profondeur	42,7 mm
Longueur	21 mm
Pas	8,2 mm

## Indications sur les matériaux

Couleur	bleu (RAL 5015)
Classe d'inflammabilité selon UL 94	V0
Groupe d'isolant	I
Matériau isolant	PA
Utilisation d'un isolant statique au froid	-60 °C
Indice de température matériau isolant (DIN EN 60216-1 (VDE 0304-21))	125 °C
Indice relatif température matériau isolant (Elec. ; UL 746 B)	130 °C
Protection anti-incendie pour véhicules ferroviaires (DIN EN 45545-2) R22	HL 1 - HL 3
Protection anti-incendie pour véhicules ferroviaires (DIN EN 45545-2) R23	HL 1 - HL 3
Protection anti-incendie pour véhicules ferroviaires (DIN EN 45545-2) R24	HL 1 - HL 3
Protection anti-incendie pour véhicules ferroviaires (DIN EN 45545-2) R26	HL 1 - HL 3
Émission de chaleur calorimétrique NFPA 130 (ASTM E 1354)	27,5 MJ/kg
Inflammabilité en surface NFPA 130 (ASTM E 162)	réussi
Densité de gaz de combustion optique spécifique NFPA 130 (ASTM E 662)	réussi
Toxicité des gaz de combustion NFPA 130 (SMP 800C)	réussi

## Conditions environnementales et de durée de vie

### Conditions ambiantes

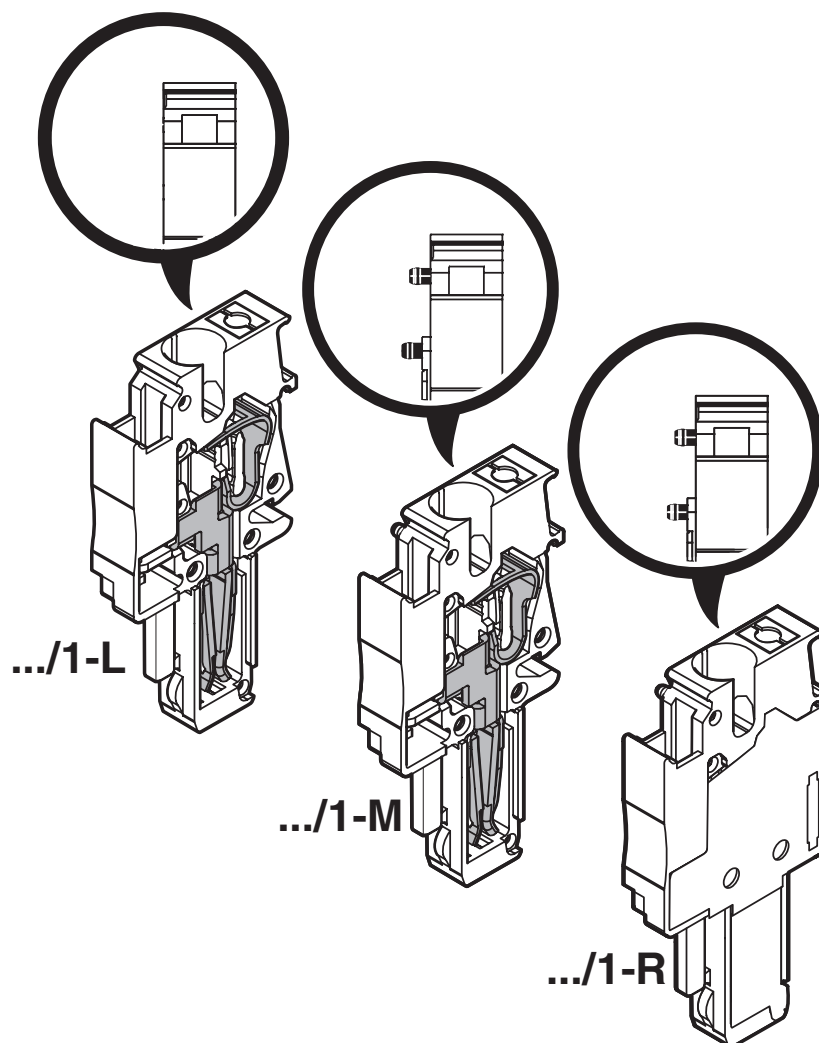
Température ambiante (fonctionnement)	-60 °C (Température max. de service, voir courbe de déclassement)
Température ambiante (stockage/transport)	-25 °C ... 60 °C (pour une période limitée, pas plus de 24 h, de -60 °C °C à +70 °C)
Température ambiante (montage)	-5 °C ... 70 °C
Température ambiante (confirmation)	-5 °C ... 70 °C
Humidité de l'air admissible (fonctionnement)	20 % ... 90 %
Humidité de l'air admissible (stockage/transport)	30 % ... 70 %

## Normes et spécifications

Connexion selon la norme	CEI 61984
--------------------------	-----------

## Dessins

Dessin schématique



# UP 6/ 1-R BU - Connecteurs

3060801

<https://www.phoenixcontact.com/fr/produits/3060801>



## Schéma de connexion



# UP 6/ 1-R BU - Connecteurs



3060801

<https://www.phoenixcontact.com/fr/produits/3060801>

## Homologations

To download certificates, visit the product detail page: <https://www.phoenixcontact.com/fr/produits/3060801>



**CSA**

Identifiant de l'homologation: 13631



**IECEE CB Scheme**

Identifiant de l'homologation: DE1-62748

	Tension nominale $U_N$	Intensité nominale $I_N$	Section AWG	Section $\text{mm}^2$
keine				
	1000 V	41 A	-	0,2 - 6



**cULus Recognized**

Identifiant de l'homologation: E60425

	Tension nominale $U_N$	Intensité nominale $I_N$	Section AWG	Section $\text{mm}^2$
B				
	600 V	40 A	24 - 8	-
C				
	600 V	40 A	24 - 8	-



**VDE Gutachten mit Fertigungsüberwachung**

Identifiant de l'homologation: 40034876

	Tension nominale $U_N$	Intensité nominale $I_N$	Section AWG	Section $\text{mm}^2$
keine				
	1000 V	41 A	-	0,2 - 6



**CSA**

Identifiant de l'homologation: 13631



**EAC**

Identifiant de l'homologation: KZ7500651131219505

# UP 6/ 1-R BU - Connecteurs



3060801

<https://www.phoenixcontact.com/fr/produits/3060801>

## Classifications

### ECLASS

ECLASS-13.0	27250306
ECLASS-15.0	27250306

### ETIM

ETIM 10.0	EC002021
-----------	----------

### UNSPSC

UNSPSC 21.0	39121400
-------------	----------

# UP 6/ 1-R BU - Connecteurs



3060801

<https://www.phoenixcontact.com/fr/produits/3060801>

## Conformité environnementale

### EU RoHS

Conforme aux exigences de la directive RoHS

Oui, Aucun exception

### China RoHS

Environment friendly use period (EFUP)

EFUP-E

Aucune substance dangereuse au-dessus des valeurs limites

### EU REACH SVHC

Indication de substance soumise à autorisation REACH (n° CAS)

Aucun substance na un taux pondéral supérieur à 0,1 %

Phoenix Contact 2026 © - Tous droits réservés

<https://www.phoenixcontact.com>

PHOENIX CONTACT SAS

52 Boulevard de Beaubourg Emerainville

77436 Marne La Vallée Cedex 2 France

+33 (0) 1 60 17 98 98

[documentation@phoenixcontact.fr](mailto:documentation@phoenixcontact.fr)