

QTTCB 1,5/ 2P - Bloc de jonction à deux niveaux



3050196

<https://www.phoenixcontact.com/fr/produits/3050196>

Veillez tenir compte du fait que les données affichées dans ce document PDF proviennent de notre catalogue en ligne. Vous trouverez les données complètes dans la documentation utilisateur. Nos conditions générales d'utilisation des téléchargements sont applicables.



Bloc de jonction à deux niveaux, L'intensité et la tension sont fonction de la fiche utilisée., tension nominale: 500 V, intensité nominale: 17,5 A, type de raccordement: Raccord rapide/enfichable, Section de référence: 1,5 mm², section : 0,25 mm² - 1,5 mm², type de montage: NS 35/7,5, NS 35/15, coloris: gris

Avantages

- Blocs de jonction pour conducteur de protection de même forme disponibles
- Testé pour applications ferroviaires

Données commerciales

Référence	3050196
Conditionnement	50 Unité(s)
Commande minimum	50 Unité(s)
Clé de vente	BE3141
Product key	BE3141
GTIN	4017918975845
Poids par pièce (emballage compris)	13,289 g
Poids par pièce (hors emballage)	13,13 g
Numéro du tarif douanier	85369010
Pays d'origine	CN

Caractéristiques techniques

Remarques

Généralités	L'intensité et la tension sont fonction de la fiche utilisée.
-------------	---

Généralités

Remarque	Lorsque les blocs de jonction sont branchés, les sections les plus défavorables de l'ensemble de la connexion sont déterminantes.
	Lorsque l'on raccorde des conducteurs une nouvelle fois, il faut veiller à couper la portion qui avant établissait le contact.

Propriétés du produit

Type de produit	Bloc de jonction enfichable
Gamme de produits	QTTCB
Domaine d'application	Industrie ferroviaire Construction des machines Construction d'installations
Nombre de connexions	4
Nombre de rangées	2
Potentiels	2

Propriétés d'isolation

Catégorie de surtension	III
Degré de pollution	3

Propriétés électriques

Tension de tenue aux chocs assignée	6 kV
Puissance dissipée maximale en condition nominale	0,56 W

Caractéristiques de raccordement

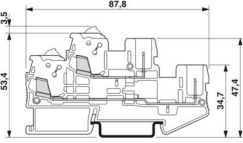
Nombre de raccordements par étage	2
Section nominale	1,5 mm ²
Type de raccordement	Raccord rapide/enfichable
Matériau isolant de fil	PVC / PE
Gabarit	A3
Connexion selon la norme	CEI 61984
Section de conducteur rigide	0,25 mm ² ... 1,5 mm ²
Section du conducteur AWG	24 ... 16 (conversion selon CEI)
Section de conducteur souple	0,25 mm ² ... 1,5 mm ²
Section de conducteur souple [AWG]	24 ... 16 (conversion selon CEI)
Section lignes de capteurs	0,25 mm ² ... 0,34 mm ²
Section nominale	1,5 mm ²
Int. nom.	17,5 A
Courant de charge maximal	17,5 A (pour une section de conducteur de 1,5 mm ²)
Tension nominale	500 V

QTTCB 1,5/ 2P - Bloc de jonction à deux niveaux

3050196

<https://www.phoenixcontact.com/fr/produits/3050196>

Dimensions

Dessin coté	
Largeur	5,2 mm
Largeur de couvercle	2,2 mm
Hauteur	87,8 mm
Profondeur sur NS 35/7,5	49,9 mm
Profondeur sur NS 35/15	57,4 mm

Indications sur les matériaux

Couleur	gris (RAL 7042)
Classe d'inflammabilité selon UL 94	V0
Groupe d'isolant	I
Matériau isolant	PA
Utilisation d'un isolant statique au froid	-60 °C
Indice de température matériau isolant (DIN EN 60216-1 (VDE 0304-21))	130 °C
Indice relatif température matériau isolant (Elec. ; UL 746 B)	125 °C
Protection anti-incendie pour véhicules ferroviaires (DIN EN 45545-2) R22	HL 1 - HL 3
Protection anti-incendie pour véhicules ferroviaires (DIN EN 45545-2) R23	HL 1 - HL 3
Protection anti-incendie pour véhicules ferroviaires (DIN EN 45545-2) R24	HL 1 - HL 3
Protection anti-incendie pour véhicules ferroviaires (DIN EN 45545-2) R26	HL 1 - HL 3
Émission de chaleur calorimétrique NFPA 130 (ASTM E 1354)	28 MJ/kg
Inflammabilité en surface NFPA 130 (ASTM E 162)	réussi
Densité de gaz de combustion optique spécifique NFPA 130 (ASTM E 662)	réussi
Toxicité des gaz de combustion NFPA 130 (SMP 800C)	réussi

Contrôles électriques

Essai de tension de choc

Résultat	Essai réussi
Résistance aux courants de courte durée 1,5 mm ²	0,18 kA
Résultat	Essai réussi

Rigidité diélectrique à fréquence industrielle

Tension témoin valeur de consigne	1,89 kV
Résultat	Essai réussi

Propriétés mécaniques

Caractéristiques mécaniques

Paroi latérale ouverte	oui
------------------------	-----

Contrôles mécaniques

Fixation sur le support

Résultat	Essai réussi
----------	--------------

Conditions environnementales et de durée de vie

Durée de vie en service

Nombre de cycles d'enfichage	100
------------------------------	-----

Essai au brûleur à aiguille

Temps d'action	30 s
Résultat	Essai réussi

Oscillations/grésillements sur bande large

Spécification de contrôle	DIN EN 50155 (VDE 0115-200):2018-05
Spectre	Essai de durée de vie catégorie 1, classe B, sur coffret du véhicule
Fréquence	$f_1 = 5 \text{ Hz}$ jusqu'à $f_2 = 150 \text{ Hz}$
Niveau ASD	$0,964 \text{ (m/s}^2\text{)}^2\text{/Hz}$
Accélération	0,58g
Durée de contrôle par axe	5 h
Sens du contrôle	Axes X, Y et Z
Résultat	Essai réussi

Chocs

Forme de choc	Semi-sinusoïdal
Accélération	5g
Durée des chocs	30 ms
Nombre de chocs dans chaque sens	3
Sens du contrôle	Axes X, Y et Z (pos. et nég.)
Résultat	Essai réussi

Conditions ambiantes

Température ambiante (fonctionnement)	-60 °C ... 100 °C (plage de température de fonctionnement max. y compris auto-échauffement, voir courbe de déclassement)
Température ambiante (stockage/transport)	-25 °C ... 60 °C (pour une période limitée, pas plus de 24 h, de -60 °C à +70 °C)
Température ambiante (montage)	-5 °C ... 70 °C
Température ambiante (confirmation)	-5 °C ... 70 °C
Humidité de l'air admissible (fonctionnement)	20 % ... 90 %
Humidité de l'air admissible (stockage/transport)	30 % ... 70 %

QTTCB 1,5/ 2P - Bloc de jonction à deux niveaux



3050196

<https://www.phoenixcontact.com/fr/produits/3050196>

Normes et spécifications

Connexion selon la norme	CEI 61984
--------------------------	-----------

Montage

Type de montage	NS 35/7,5
	NS 35/15

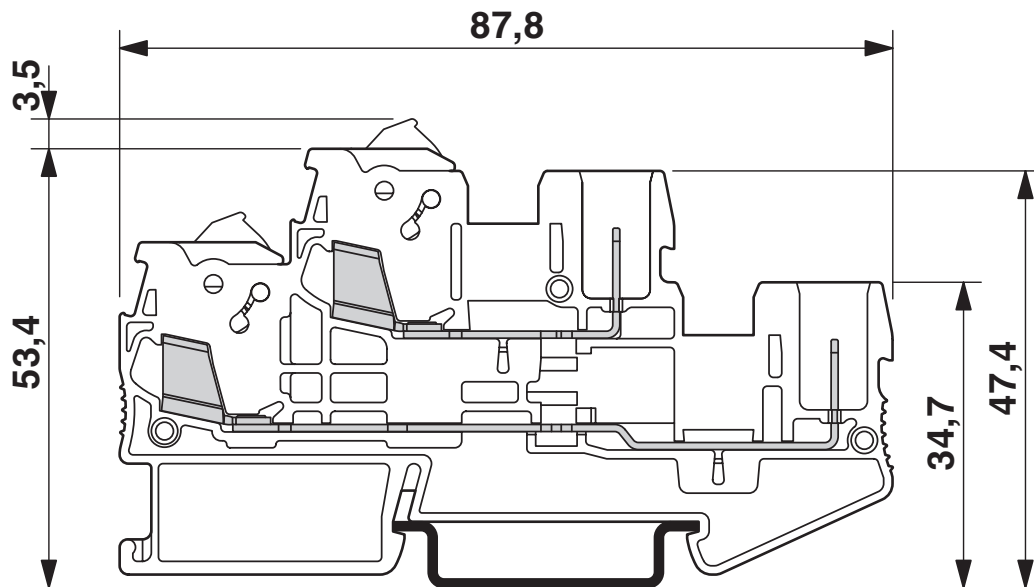
QTTCB 1,5/ 2P - Bloc de jonction à deux niveaux

3050196

<https://www.phoenixcontact.com/fr/produits/3050196>

Dessins

Dessin coté



Diagramme

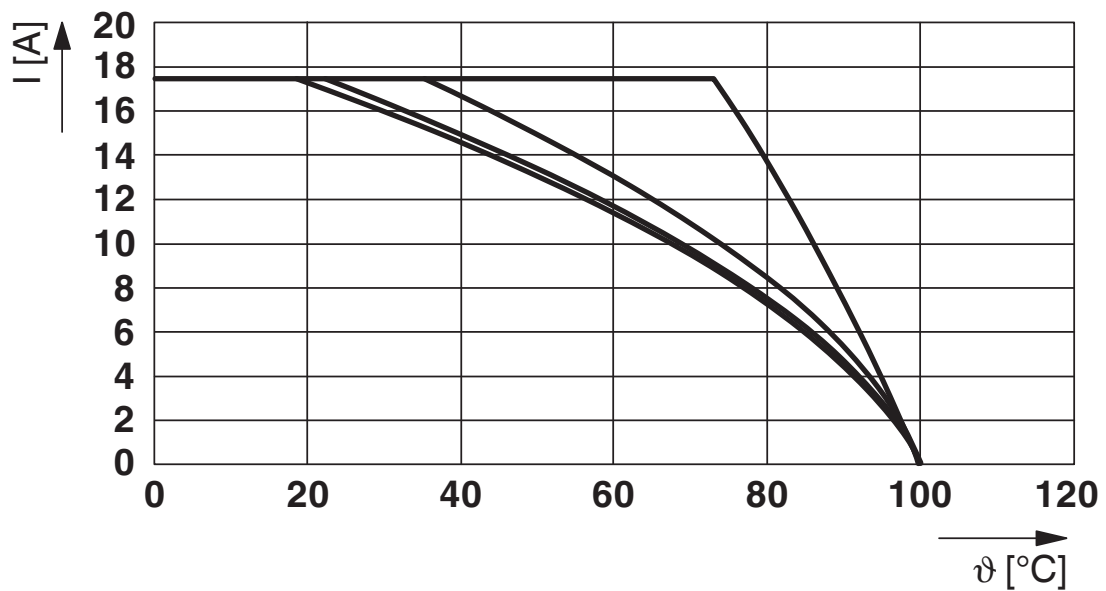
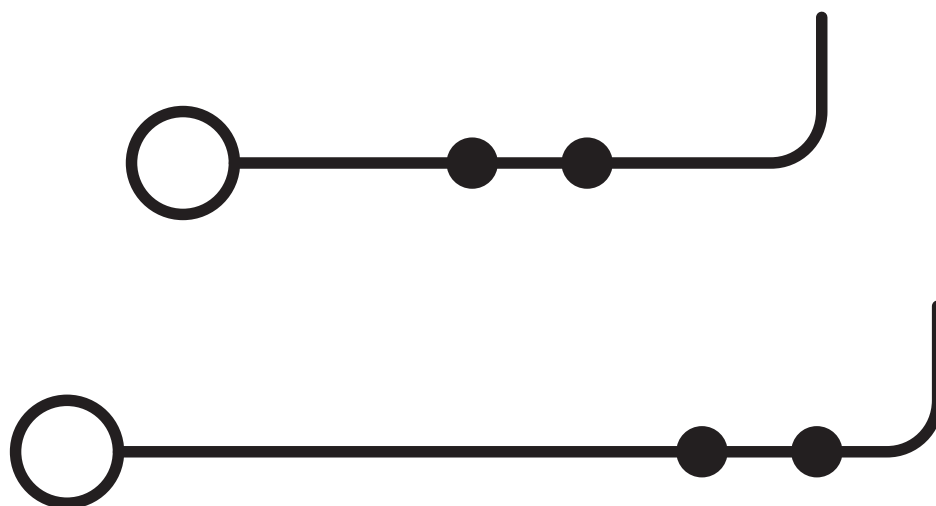


Schéma de connexion



QTTCB 1,5/ 2P - Bloc de jonction à deux niveaux




3050196


<https://www.phoenixcontact.com/fr/produits/3050196>

Homologations

To download certificates, visit the product detail page: <https://www.phoenixcontact.com/fr/produits/3050196>

 CSA Identifiant de l'homologation: 158887				
	Tension nominale U_N	Intensité nominale I_N	Section AWG	Section mm^2
B	300 V	10 A	24 - 16	-
C	300 V	10 A	24 - 16	-
D	600 V	5 A	24 - 16	-

 EAC Identifiant de l'homologation: RU C-DE.BL08.B.00539				
---	--	--	--	--

 cULus Recognized Identifiant de l'homologation: E60425				
	Tension nominale U_N	Intensité nominale I_N	Section AWG	Section mm^2
B	300 V	10 A	24 - 16	-
C	300 V	10 A	24 - 16	-
D	600 V	5 A	24 - 16	-

QTTCB 1,5/ 2P - Bloc de jonction à deux niveaux



3050196

<https://www.phoenixcontact.com/fr/produits/3050196>

Classifications

ECLASS

ECLASS-13.0	27250117
ECLASS-15.0	27250117

ETIM

ETIM 10.0	EC000897
-----------	----------

UNSPSC

UNSPSC 21.0	39121400
-------------	----------

QTTCB 1,5/ 2P - Bloc de jonction à deux niveaux



3050196

<https://www.phoenixcontact.com/fr/produits/3050196>

Conformité environnementale

EU RoHS

Conforme aux exigences de la directive RoHS	Oui, Aucun exception
---	----------------------

China RoHS

Environment friendly use period (EFUP)	EFUP-E
	Aucune substance dangereuse au-dessus des valeurs limites

EU REACH SVHC

Indication de substance soumise à autorisation REACH (n° CAS)	Aucun substance na un taux pondéral supérieur à 0,1 %
---	---

EF3.1 Changement climatique

CO2e kg	0,073 kg CO2e
---------	---------------

Phoenix Contact 2026 © - Tous droits réservés
<https://www.phoenixcontact.com>

PHOENIX CONTACT SAS
52 Boulevard de Beaubourg Emerainville
77436 Marne La Vallée Cedex 2 France
+33 (0) 1 60 17 98 98
documentation@phoenixcontact.fr