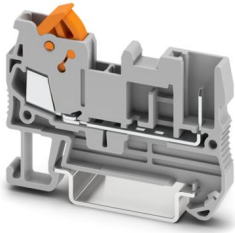


QTC 1,5/ 1P - Blocs de jonction simple

3050073

<https://www.phoenixcontact.com/fr/produits/3050073>

Veillez tenir compte du fait que les données affichées dans ce document PDF proviennent de notre catalogue en ligne. Vous trouverez les données complètes dans la documentation utilisateur. Nos conditions générales d'utilisation des téléchargements sont applicables.



Blocs de jonction simple, tension nominale: 500 V, intensité nominale: 17,5 A, nombre de connexions: 2, type de raccordement: Raccord rapide/enfichable, Section de référence: 1,5 mm², 1er étage connexion à gauche, section : 0,25 mm² - 1,5 mm², 1er étage connexion à droite, type de montage: NS 35/7,5, NS 35/15, coloris: gris

Avantages

- Blocs de jonction pour conducteur de protection de même forme disponibles
- Testé pour applications ferroviaires

Données commerciales

Référence	3050073
Conditionnement	50 Unité(s)
Commande minimum	50 Unité(s)
Clé de vente	BE3141
Product key	BE3141
GTIN	4017918975784
Poids par pièce (emballage compris)	6,806 g
Poids par pièce (hors emballage)	6,739 g
Numéro du tarif douanier	85369010
Pays d'origine	CN

QTC 1,5/ 1P - Blocs de jonction simple



3050073

<https://www.phoenixcontact.com/fr/produits/3050073>

Caractéristiques techniques

Remarques

Généralités	L'intensité et la tension sont fonction de la fiche utilisée.
-------------	---

Propriétés du produit

Type de produit	Bloc de jonction enfichable
Gamme de produits	QTC
Domaine d'application	Industrie ferroviaire
	Construction des machines
	Construction d'installations
Nombre de connexions	2
Nombre de rangées	1
Potentiels	1

Propriétés d'isolation

Catégorie de surtension	III
Degré de pollution	3

Propriétés électriques

Tension de tenue aux chocs assignée	6 kV
Puissance dissipée maximale en condition nominale	0,56 W

Caractéristiques de raccordement

Nombre de raccordements par étage	2
Fréquence de connexion pour la même section	100
Section nominale	1,5 mm ²

1er étage connexion à gauche

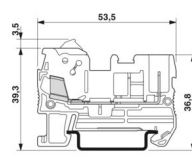
Type de raccordement	Raccord rapide/enfichable
Matériau isolant de fil	PVC / PE
Gabarit	A3
Connexion selon la norme	CEI 61984
Section de conducteur rigide	0,25 mm ² ... 1,5 mm ²
Section du conducteur AWG	24 ... 16 (conversion selon CEI)
Section de conducteur souple	0,25 mm ² ... 1,5 mm ²
Section de conducteur souple [AWG]	24 ... 16 (conversion selon CEI)
Section lignes de capteurs	0,25 mm ² ... 0,34 mm ²
Section nominale	1,5 mm ²
Int. nom.	17,5 A
Courant de charge maximal	17,5 A (pour une section de conducteur de 1,5 mm ²)
Tension nominale	500 V

Dimensions

QTC 1,5/ 1P - Blocs de jonction simple

3050073

<https://www.phoenixcontact.com/fr/produits/3050073>

Dessin coté	
Largeur	5,2 mm
Largeur de couvercle	2,2 mm
Hauteur	53,5 mm
Profondeur sur NS 35/7,5	39,3 mm
Profondeur sur NS 35/15	46,8 mm

Indications sur les matériaux

Couleur	gris (RAL 7042)
Classe d'inflammabilité selon UL 94	V0
Groupe d'isolant	I
Matériau isolant	PA
Utilisation d'un isolant statique au froid	-60 °C
Indice de température matériau isolant (DIN EN 60216-1 (VDE 0304-21))	130 °C
Indice relatif température matériau isolant (Elec. ; UL 746 B)	130 °C
Protection anti-incendie pour véhicules ferroviaires (DIN EN 45545-2) R22	HL 1 - HL 3
Protection anti-incendie pour véhicules ferroviaires (DIN EN 45545-2) R23	HL 1 - HL 3
Protection anti-incendie pour véhicules ferroviaires (DIN EN 45545-2) R24	HL 1 - HL 3
Protection anti-incendie pour véhicules ferroviaires (DIN EN 45545-2) R26	HL 1 - HL 3
Émission de chaleur calorimétrique NFPA 130 (ASTM E 1354)	28 MJ/kg
Inflammabilité en surface NFPA 130 (ASTM E 162)	réussi
Densité de gaz de combustion optique spécifique NFPA 130 (ASTM E 662)	réussi
Toxicité des gaz de combustion NFPA 130 (SMP 800C)	réussi

Câble/conducteur

Diamètre de fil avec isolant	≤ 3 mm
------------------------------	--------

Contrôles électriques

Essai de tension de choc

Résultat	Essai réussi
Résistance aux courants de courte durée 1,5 mm ²	0,18 kA
Résultat	Essai réussi

Rigidité diélectrique à fréquence industrielle

Tension témoin valeur de consigne	1,89 kV
Résultat	Essai réussi

QTC 1,5/ 1P - Blocs de jonction simple



3050073

<https://www.phoenixcontact.com/fr/produits/3050073>

Propriétés mécaniques

Caractéristiques mécaniques

Paroi latérale ouverte	oui
------------------------	-----

Contrôles mécaniques

Fixation sur le support

Profilé/support de fixation	NS 35
Résultat	Essai réussi

Conditions environnementales et de durée de vie

Essai au brûleur à aiguille

Temps d'action	30 s
Résultat	Essai réussi

Oscillations/grésillements sur bande large

Spécification de contrôle	DIN EN 50155 (VDE 0115-200):2018-05
Spectre	Essai de durée de vie catégorie 2, sur bâti tournant
Fréquence	$f_1 = 5 \text{ Hz}$ jusqu'à $f_2 = 150 \text{ Hz}$
Niveau ASD	$0,964 \text{ (m/s}^2\text{)}/\text{Hz}$
Accélération	0,58g
Durée de contrôle par axe	5 h
Sens du contrôle	Axes X, Y et Z
Résultat	Essai réussi

Chocs

Forme de choc	Semi-sinusoidal
Accélération	5g
Durée des chocs	30 ms
Nombre de chocs dans chaque sens	3
Sens du contrôle	Axes X, Y et Z (pos. et nég.)
Résultat	Essai réussi

Conditions ambiantes

Température ambiante (fonctionnement)	-60 °C ... 100 °C (plage de température de fonctionnement max. y compris auto-échauffement, voir courbe de déclassement)
Température ambiante (stockage/transport)	-25 °C ... 60 °C (pour une période limitée, pas plus de 24 h, de -60 °C à +70 °C)
Température ambiante (montage)	-5 °C ... 70 °C
Température ambiante (confirmation)	-5 °C ... 70 °C
Humidité de l'air admissible (fonctionnement)	20 % ... 90 %
Humidité de l'air admissible (stockage/transport)	30 % ... 70 %

Normes et spécifications

Connexion selon la norme	CEI 61984
--------------------------	-----------

QTC 1,5/ 1P - Blocs de jonction simple

3050073

<https://www.phoenixcontact.com/fr/produits/3050073>



Montage

Type de montage	NS 35/7,5
	NS 35/15

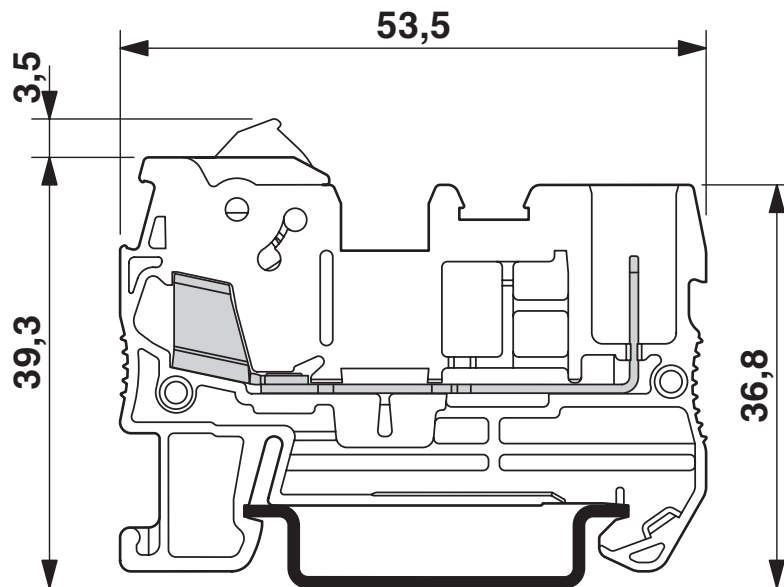
QTC 1,5/ 1P - Blocs de jonction simple

3050073

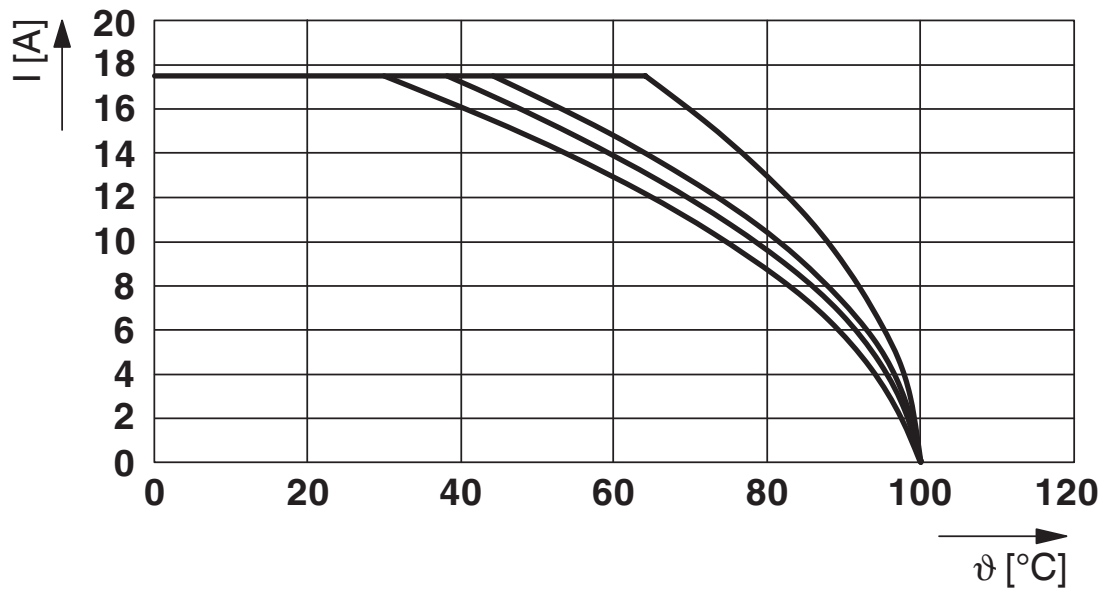
<https://www.phoenixcontact.com/fr/produits/3050073>

Dessins

Dessin coté



Diagramme



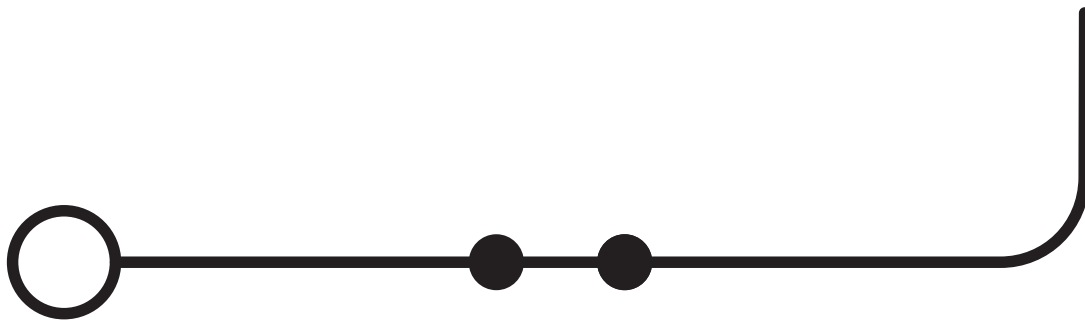
QTC 1,5/ 1P - Blocs de jonction simple

3050073

<https://www.phoenixcontact.com/fr/produits/3050073>



Schéma de connexion



QTC 1,5/ 1P - Blocs de jonction simple





3050073

<https://www.phoenixcontact.com/fr/produits/3050073>

Homologations

 To download certificates, visit the product detail page: <https://www.phoenixcontact.com/fr/produits/3050073>

 CSA Identifiant de l'homologation: 158887				
	Tension nominale U_N	Intensité nominale I_N	Section AWG	Section mm^2
B	600 V	10 A	24 - 16	-
C	600 V	10 A	24 - 16	-

 cULus Recognized Identifiant de l'homologation: E60425				
	Tension nominale U_N	Intensité nominale I_N	Section AWG	Section mm^2
B	600 V	10 A	24 - 16	-
C	600 V	10 A	24 - 16	-

QTC 1,5/ 1P - Blocs de jonction simple



3050073

<https://www.phoenixcontact.com/fr/produits/3050073>

Classifications

ECLASS

ECLASS-13.0	27250117
ECLASS-15.0	27250117

ETIM

ETIM 10.0	EC000897
-----------	----------

UNSPSC

UNSPSC 21.0	39121400
-------------	----------

QTC 1,5/ 1P - Blocs de jonction simple



3050073

<https://www.phoenixcontact.com/fr/produits/3050073>

Conformité environnementale

EU RoHS

Conforme aux exigences de la directive RoHS	Oui, Aucun exception
---	----------------------

China RoHS

Environment friendly use period (EFUP)	EFUP-E
	Aucune substance dangereuse au-dessus des valeurs limites

EU REACH SVHC

Indication de substance soumise à autorisation REACH (n° CAS)	Aucun substance na un taux pondéral supérieur à 0,1 %
---	---

EF3.1 Changement climatique

CO2e kg	0,035 kg CO2e
---------	---------------

Phoenix Contact 2026 © - Tous droits réservés
<https://www.phoenixcontact.com>

PHOENIX CONTACT SAS
52 Boulevard de Beaubourg Emerainville
77436 Marne La Vallée Cedex 2 France
+33 (0) 1 60 17 98 98
documentation@phoenixcontact.fr