

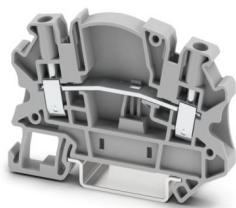
UTMED 4 - Blocs de jonction simple



3047465

<https://www.phoenixcontact.com/fr/produits/3047465>

Veillez tenir compte du fait que les données affichées dans ce document PDF proviennent de notre catalogue en ligne. Vous trouverez les données complètes dans la documentation utilisateur. Nos conditions générales d'utilisation des téléchargements sont applicables.



Blocs de jonction simple, tension nominale: 500 V, intensité nominale: 32 A, nombre de connexions: 2, type de raccordement: Raccordement vissé, section : 0,14 mm² - 6 mm², type de montage: NS 35/7,5, NS 35/15, coloris: gris

Avantages

- Reconnaissance mondiale : raccordement vissé ayant fait ses preuves dans le monde entier
- Sans entretien et résistant aux vibrations grâce au principe Reakdyn breveté
- Gain de place et flexibilité grâce au raccordement de deux conducteurs identiques
- Raccordements stables à long terme grâce à l'utilisation de matériaux de grande qualité
- Faible auto-échauffement grâce aux forces de contact élevées
- Flexibilité totale grâce à l'uniformité des accessoires de pont, de repérage et de contrôle CLIPLINE complete
- Raccordement du conducteur résistant aux vibrations et sans entretien

Données commerciales

Référence	3047465
Conditionnement	50 Unité(s)
Commande minimum	50 Unité(s)
Clé de vente	BE1133
Product key	BE1133
GTIN	4046356511377
Poids par pièce (emballage compris)	12,713 g
Poids par pièce (hors emballage)	12,713 g
Numéro du tarif douanier	85369010
Pays d'origine	PL

UTMED 4 - Blocs de jonction simple



3047465

<https://www.phoenixcontact.com/fr/produits/3047465>

Caractéristiques techniques

Propriétés du produit

Type de produit	Bloc de jonction de traversée
Gamme de produits	UT
Nombre de connexions	2
Nombre de rangées	1
Potentiels	1

Propriétés d'isolation

Catégorie de surtension	III
Degré de pollution	3

Propriétés électriques

Tension de tenue aux chocs assignée	6 kV
Puissance dissipée maximale en condition nominale	1,02 W

Caractéristiques de raccordement

Nombre de raccordements par étage	2
Section nominale	4 mm ²
Type de raccordement	Raccordement vissé
Longueur à dénuder	9 mm
Gabarit	A4
Connexion selon la norme	CEI 60947-7-1
Section de conducteur rigide	0,14 mm ² ... 6 mm ²
Section du conducteur AWG	26 ... 10 (conversion selon CEI)
Section de conducteur souple	0,14 mm ² ... 6 mm ²
Section de conducteur souple [AWG]	26 ... 10 (conversion selon CEI)
Section de conducteur flexible (embout sans douille en plastique)	0,25 mm ² ... 4 mm ²
Section de conducteur flexible (embout avec douille en plastique)	0,25 mm ² ... 4 mm ²
2 conducteurs rigides de même section	0,14 mm ² ... 1,5 mm ²
2 conducteurs souples de même section	0,14 mm ² ... 1,5 mm ²
2 conducteurs de même section, flexibles avec embout sans douille en plastique	0,25 mm ² ... 1,5 mm ²
2 conducteurs souples de même section avec embout TWIN et douille en plastique	0,5 mm ² ... 2,5 mm ²
Int. nom.	32 A
Courant de charge maximal	32 A (pour une section de conducteur de 6 mm ²)
Tension nominale	500 V

Dimensions

Largeur	6,2 mm
Largeur de couvercle	2,2 mm
Hauteur	66 mm
Profondeur sur NS 35/7,5	49,5 mm

UTMED 4 - Blocs de jonction simple



3047465

<https://www.phoenixcontact.com/fr/produits/3047465>

Profondeur sur NS 35/15	57 mm
-------------------------	-------

Indications sur les matériaux

Couleur	gris (RAL 7042)
Classe d'inflammabilité selon UL 94	V0
Groupe d'isolant	I
Matériau isolant	PA
Utilisation d'un isolant statique au froid	-60 °C
Indice relatif température matériau isolant (Elec. ; UL 746 B)	130 °C
Protection anti-incendie pour véhicules ferroviaires (DIN EN 45545-2) R22	HL 1 - HL 3
Protection anti-incendie pour véhicules ferroviaires (DIN EN 45545-2) R23	HL 1 - HL 3
Protection anti-incendie pour véhicules ferroviaires (DIN EN 45545-2) R24	HL 1 - HL 3
Protection anti-incendie pour véhicules ferroviaires (DIN EN 45545-2) R26	HL 1 - HL 3
Inflammabilité en surface NFPA 130 (ASTM E 162)	réussi
Densité de gaz de combustion optique spécifique NFPA 130 (ASTM E 662)	réussi
Toxicité des gaz de combustion NFPA 130 (SMP 800C)	réussi

Contrôles électriques

Essai de tension de choc

Résultat	Essai réussi
----------	--------------

Essai d'échauffement

Exigence contrôle de l'échauffement	Augmentation de température ≤ 45 K
Résultat	Essai réussi
	Essai réussi
Résistance aux courants de courte durée 4 mm ²	0,48 kA
Résultat	Essai réussi

Rigidité diélectrique à fréquence industrielle

Tension témoin valeur de consigne	1,89 kV
Résultat	Essai réussi

Propriétés mécaniques

Caractéristiques mécaniques

Paroi latérale ouverte	oui
------------------------	-----

Contrôles mécaniques

Résistance mécanique

Résultat	Essai réussi
----------	--------------

Fixation sur le support

UTMED 4 - Blocs de jonction simple



3047465

<https://www.phoenixcontact.com/fr/produits/3047465>

Profilé/support de fixation	NS 32/NS 35
Résultat	Essai réussi

Conditions environnementales et de durée de vie

Essai au brûleur à aiguille

Temps d'action	30 s
Résultat	Essai réussi

Oscillations/grésillements sur bande large

Spécification de contrôle	DIN EN 50155 (VDE 0115-200):2018-05
Spectre	Essai de durée de vie catégorie 2, sur bâti tournant
Fréquence	$f_1 = 5 \text{ Hz}$ à $f_2 = 250 \text{ Hz}$
Niveau ASD	6,12 (m/s ²)/Hz
Accélération	3,12g
Durée de contrôle par axe	5 h
Sens du contrôle	Axes X, Y et Z

Chocs

Spécification de contrôle	DIN EN 50155 (VDE 0115-200):2008-03
Forme de choc	Semi-sinusoïdal
Accélération	30g
Durée des chocs	18 ms
Nombre de chocs dans chaque sens	3
Sens du contrôle	Axes X, Y et Z (pos. et nég.)

Conditions ambiantes

Température ambiante (fonctionnement)	-60 °C ... 110 °C (Plage de température de service, auto-échauffement compris, température de service max. à court terme, voir RTI Elec.)
Température ambiante (stockage/transport)	-25 °C ... 60 °C (pour une période limitée, pas plus de 24 h, de -60 °C à +70 °C)
Température ambiante (montage)	-5 °C ... 70 °C
Température ambiante (confirmation)	-5 °C ... 70 °C
Humidité de l'air admissible (fonctionnement)	20 % ... 90 %
Humidité de l'air admissible (stockage/transport)	30 % ... 70 %

Normes et spécifications

Connexion selon la norme	CEI 60947-7-1
--------------------------	---------------

Montage

Type de montage	NS 35/7,5
	NS 35/15

Dessins

Schéma de connexion



Schéma de connexion

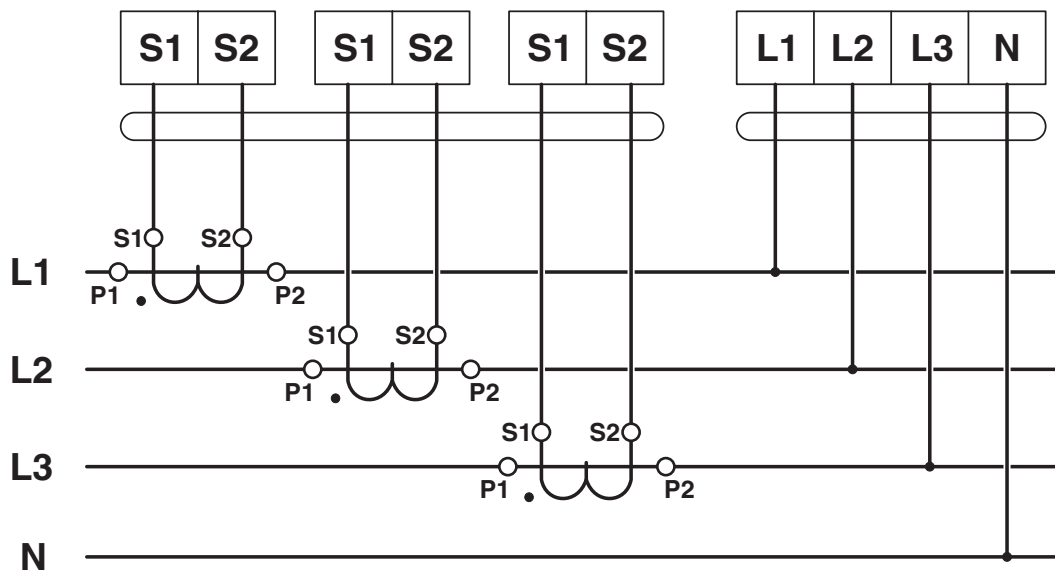
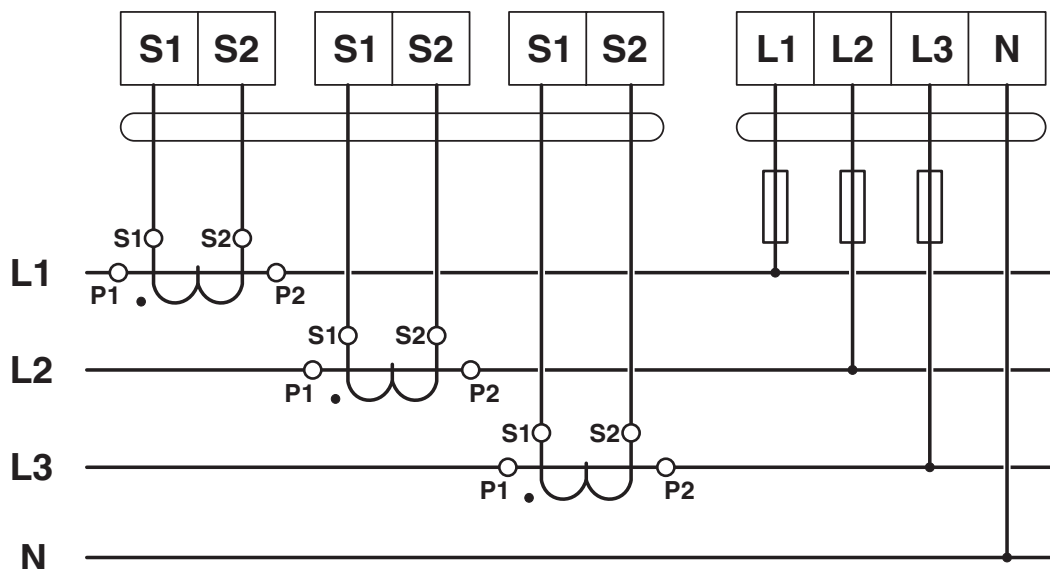


Schéma de connexion



UTMED 4 - Blocs de jonction simple



3047465

<https://www.phoenixcontact.com/fr/produits/3047465>

Homologations

To download certificates, visit the product detail page: <https://www.phoenixcontact.com/fr/produits/3047465>



EAC

Identifiant de l'homologation: KZ7500651131219505



cULus Recognized

Identifiant de l'homologation: E60425

	Tension nominale U_N	Intensité nominale I_N	Section AWG	Section mm^2
B				
	300 V	30 A	26 - 10	-
C				
	300 V	30 A	26 - 10	-
D				
	600 V	5 A	26 - 10	-



CSA

Identifiant de l'homologation: 13631

	Tension nominale U_N	Intensité nominale I_N	Section AWG	Section mm^2
B				
	600 V	25 A	26 - 10	-
C				
	600 V	25 A	26 - 10	-
D				
	600 V	5 A	26 - 10	-

UTMED 4 - Blocs de jonction simple



3047465

<https://www.phoenixcontact.com/fr/produits/3047465>

Classifications

ECLASS

ECLASS-13.0	27250109
ECLASS-15.0	27250109

ETIM

ETIM 10.0	EC000902
-----------	----------

UNSPSC

UNSPSC 21.0	39121400
-------------	----------

UTMED 4 - Blocs de jonction simple



3047465

<https://www.phoenixcontact.com/fr/produits/3047465>

Conformité environnementale

EU RoHS

Conforme aux exigences de la directive RoHS	Oui
sauf exceptions mentionnées	6(c)

China RoHS

Environment friendly use period (EFUP)	EFUP-50
	Vous trouverez un tableau de déclaration conformément à IACPEIP (China RoHS) concernant les produits dans la zone de téléchargement du produit correspondant sous « Déclaration du fabricant ». Pour tous les produits avec EFUP-E, aucun tableau de déclaration conformément à IACPEIP (China RoHS) nest établi car cela nest pas nécessaire.

EU REACH SVHC

Indication de substance soumise à autorisation REACH (n° CAS)	Lead(n° CAS: 7439-92-1)
SCIP	cba26b91-4ae2-4b35-8fa9-b65f65055516

EF3.1 Changement climatique

CO2e kg	0,036 kg CO2e
---------	---------------

Phoenix Contact 2026 © - Tous droits réservés
<https://www.phoenixcontact.com>

PHOENIX CONTACT SAS
52 Boulevard de Beaubourg Emerainville
77436 Marne La Vallée Cedex 2 France
+33 (0) 1 60 17 98 98
documentation@phoenixcontact.fr